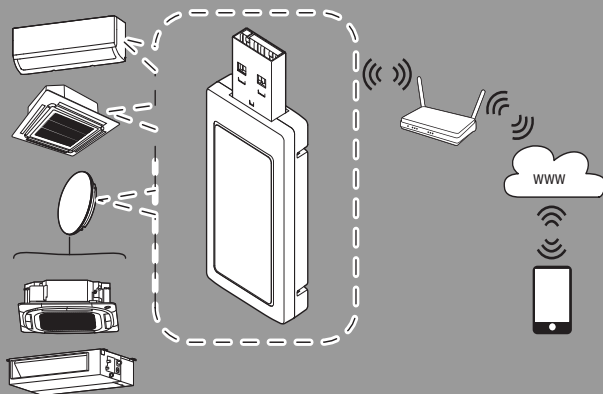


# CX100

# Buderus

6721832604 (2022/11)



## Inhaltsverzeichnis

---

<b>1</b>	<b>Allgemeine Sicherheitshinweise</b>	<b>3</b>
<b>2</b>	<b>Angaben zum Produkt</b>	<b>3</b>
2.1	Vereinfachte EU-Konformitätserklärung betreffend Funkanlagen	4
2.2	Lieferumfang	4
2.3	Technische Voraussetzungen	4
2.4	Technische Daten	4
<b>3</b>	<b>Installation</b>	<b>5</b>
<b>4</b>	<b>Inbetriebnahme</b>	<b>6</b>
4.1	App herunterladen	6
4.2	App verbinden	6
<b>5</b>	<b>Störungen beheben</b>	<b>6</b>
<b>6</b>	<b>Umweltschutz und Entsorgung</b>	<b>8</b>
<b>7</b>	<b>Datenschutzhinweise</b>	<b>9</b>

---

## 1 Allgemeine Sicherheitshinweise

### Sicherheitshinweise

Die Installation/Montage muss durch eine für die Arbeiten zugelassene Fachkraft unter Beachtung der geltenden Vorschriften erfolgen. Nichtbeachten der Vorgaben kann zu Sachschäden und/oder Personenschäden bis hin zur Lebensgefahr führen.

- ▶ Lieferumfang auf Unversehrtheit prüfen. Nur einwandfreie Teile einbauen.
- ▶ Mitgeltende Anleitungen von Anlagenkomponenten, Zubehör und Ersatzteilen beachten.
- ▶ Vor allen Arbeiten: Anlage allpolig spannungsfrei machen.
- ▶ Produkt nicht in Feuchträumen installieren.
- ▶ Der Installationsort darf nicht höher liegen als 2000 m über dem Meeresspiegel.
- ▶ Weitere Sicherheitshinweise in der technischen Dokumentation der Inneneinheiten beachten.

---

## 2 Angaben zum Produkt

Das Gateway ermöglicht Ihnen, die wichtigsten Funktionen einer Inneneinheit mit der Buderus MyBuderus App ganz einfach per Smartphone zu steuern.

Die Fernbedienung der Inneneinheit können Sie weiterhin verwenden.

Das Gateway kann in folgenden Inneneinheiten eingebaut werden:

- Logacool AC166i.2-xx
- Logacool AC166i-7,0 MS 4C

Zusammen mit Anschlusszubehör G 10 CLC ist das Gateway mit folgenden Inneneinheiten kompatibel:

- Logacool AC166i-xx MS 4CC
- Logacool AC166i-xx MS D

### 2.1 Vereinfachte EU-Konformitätserklärung betreffend Funkanlagen

Hiermit erklärt Bosch Thermotechnik GmbH, dass das in dieser Anleitung beschriebene Produkt CX100 mit Funktechnologie der Richtlinie 2014/53/EU entspricht.

Der vollständige Text der EU-Konformitätserklärung ist im Internet verfügbar: [www.buderus.de](http://www.buderus.de).

### 2.2 Lieferumfang

#### Bild 1:

- [1] Gateway
- [2] Druckschriftensatz zur Produktdokumentation
- [3] QR-Code mit Verbindungsdaten

### 2.3 Technische Voraussetzungen

<b>Betriebssystem</b>	<ul style="list-style-type: none"><li>• Android<sup>1)</sup></li><li>• IOS<sup>1)</sup></li></ul>
<b>Router</b>	Handelsüblicher Router mit 2.4 GHz Signal
<b>WLAN-Standard</b>	IEEE 802.11b/g/n

1) Genauere Angaben zur Version entnehmen Sie dem App Store.

Tab. 1

### 2.4 Technische Daten

	Einheit	Wert
U	V <sub>DC</sub>	5
P <sub>max</sub>	W	2,5
f (RF)	GHz	2,4 (802.11 b/g/n) (P = max. + 20 dBm)
T <sub>amb</sub>	°C	-20 ... 50
BUS	-	UART
IP-class	-	IP40

Tab. 2

### 3 Installation



#### GEFAHR

#### Lebensgefahr durch elektrischen Strom!

Das Berühren von elektrischen Teilen, die unter Spannung stehen, kann zum Stromschlag führen.

- ▶ Vor Installation dieses Produktes: Inneneinheit von der Netzspannung trennen.
- ▶ Vor Inbetriebnahme: Abdeckungen der Elektronik anbringen.

- ▶ Gateway in der Inneneinheit montieren (→ Bilder 2 bis 12).

#### -oder-

- ▶ Bei Logacool AC166i-xx MS 4CC/Logacool AC166i-xx MS D: Gateway über das Anschlusszubehör anschließen (→ Bild 13 = technische Dokumentation des Anschlusszubehörs G 10 CLC).



Inneneinheiten vom Typ Logacool AC166i-7,0 MS 4C (→ Bilder 7 bis 12) haben einen Gateway-Halter (H) und ein Verbindungskabel (G) im Lieferumfang. Das Anschlusszubehör G 10 CLC ist nicht erforderlich.

- ▶ QR-Code mit den Verbindungsdaten sicher aufbewahren. Dafür den QR-Code auf die Inneneinheit oder ggf. auf die Bedienungsanleitung kleben (→ Bild 14).
- ▶ App herunterladen und App verbinden.

## 4 Inbetriebnahme

### 4.1 App herunterladen

Die Buderus MyBuderus App kann im Apple App Store für iOS sowie im Google Play Store für Android heruntergeladen werden. Stellen Sie sicher, dass immer die neueste Version auf Ihrem Smartphone installiert ist, um von Funktions- und Sicherheitsupdates zu profitieren.

- ▶ QR-Code scannen (→ Bild 15).

### 4.2 App verbinden

Voraussetzungen:

- Das Gateway ist in der Inneneinheit oder im Anschlusszubehör installiert und angeschlossen.
- Die WLAN-Signalstärke reicht zum Aufbau einer Verbindung mit dem Internet aus. Bei zu schwachem Signal einen WLAN-Repeater verwenden.
- Fernbedienung (mit WLAN-Taste) bereithalten.
- ▶ Buderus MyBuderus App herunterladen und starten (→ Bild 16).  
Die App führt Sie bei der ersten Verwendung Schritt für Schritt durch den Verbindungsprozess.

---

## 5 Störungen beheben

Problem	Status	Abhilfe
Die Inneneinheit lässt sich nicht über die App steuern.	Gateway online	Einstellungen in der App prüfen.
	Gateway offline	→ Gateway bleibt offline.

Problem	Status	Abhilfe
Gateway bleibt offline.	Inneneinheit zeigt WLAN-Symbol.	Internetverbindung des Routers prüfen.
	Inneneinheit zeigt kein WLAN-Symbol.	<ul style="list-style-type: none"> <li>▶ Sicherheitseinstellungen des Routers prüfen.</li> <li>▶ Prüfen, ob die Konfiguration des Routers das Gateway anzeigt.</li> <li>▶ Router näher bringen oder einen WLAN-Repeater verwenden.</li> </ul>
Pairing mit Smartphone ist nicht erfolgreich.	Smartphone ist nicht unterstützt (z. B. OnePlus 5T).	Anderes Smartphone verwenden.
	Smartphone ist unterstützt, aber Problem beim Verbinden.	<ul style="list-style-type: none"> <li>▶ Korrekte Anmeldedaten verwenden.</li> <li>▶ WLAN anstelle mobiler Daten verwenden.</li> <li>▶ Standortdienste deaktivieren.</li> </ul>
	Smartphone ist unterstützt, aber Router wird nicht gefunden.	<ul style="list-style-type: none"> <li>▶ Router näher bringen oder einen WLAN-Repeater verwenden.</li> <li>▶ Signalfrequenz des Routers auf 2,4 GHz einstellen.</li> </ul>
Port-Weiterleitung	Port-Weiterleitung am Router funktioniert nicht.	Port 5222, 443 oder 80 einstellen.
Falscher Router ist verbunden.	Anderer Router soll verbunden werden.	Router ausschalten oder Einstellungen in der App zurücksetzen.

Tab. 3

## 6 Umweltschutz und Entsorgung

Umweltschutz ist ein Unternehmensgrundsatz der Bosch Gruppe. Qualität der Produkte, Wirtschaftlichkeit und Umweltschutz sind für uns gleichrangige Ziele. Gesetze und Vorschriften zum Umweltschutz werden strikt eingehalten. Zum Schutz der Umwelt setzen wir unter Berücksichtigung wirtschaftlicher Gesichtspunkte bestmögliche Technik und Materialien ein.

### Verpackung

Bei der Verpackung sind wir an den länderspezifischen Verwertungssystemen beteiligt, die ein optimales Recycling gewährleisten.

Alle verwendeten Verpackungsmaterialien sind umweltverträglich und wiederverwertbar.

### Elektro- und Elektronik-Altgeräte



Dieses Symbol bedeutet, dass das Produkt nicht zusammen mit anderen Abfällen entsorgt werden darf, sondern zur Behandlung, Sammlung, Wiederverwertung und Entsorgung in die Abfallsammelstellen gebracht werden muss.

Das Symbol gilt für Länder mit Elektronikschrottvorschriften, z. B. „Europäische Richtlinie 2012/19/EG über Elektro- und Elektronik-Altgeräte“. Diese Vorschriften legen die Rahmenbedingungen fest, die für die Rückgabe und das Recycling von Elektronik-Altgeräten in den einzelnen Ländern gelten.

Da elektronische Geräte Gefahrstoffe enthalten können, müssen sie verantwortungsbewusst recycelt werden, um mögliche Umweltschäden und Gefahren für die menschliche Gesundheit zu minimieren. Darüber hinaus trägt das Recycling von Elektronikschrott zur Schonung der natürlichen Ressourcen bei.

Für weitere Informationen zur umweltverträglichen Entsorgung von Elektro- und Elektronik-Altgeräten wenden Sie sich bitte an die zuständigen Behörden vor Ort, an Ihr Abfallentsorgungsunternehmen oder an den Händler, bei dem Sie das Produkt gekauft haben.

Weitere Informationen finden Sie hier:

[www.weee.bosch-thermotechnology.com/](http://www.weee.bosch-thermotechnology.com/)

## 7 Datenschutzhinweise

Um eine Fernüberwachung und Fernsteuerung eines Heizungs-/Lüftungssystems mit diesem Produkt zu ermöglichen, ist ein Internetanschluss erforderlich. Nach dem Verbinden mit dem Internet stellt dieses Produkt automatisch eine Verbindung zu einem Server her. Hierbei werden die Verbindungsdaten, insbesondere IP-Adresse, automatisch übermittelt und durch Bosch Thermotechnik GmbH verarbeitet. Die Verarbeitung kann durch das Zurückstellen auf Werkseinstellungen dieses Produktes eingestellt werden. Weitere Hinweise zur Datenverarbeitung finden Sie in den nachfolgenden Datenschutzhinweisen und im Internet.



Wir, die **[DE] Bosch Thermotechnik GmbH, Sophienstraße 30-32, 35576 Wetzlar, Deutschland, [AT] Robert Bosch AG, Geschäftsbereich Thermotechnik, Göllnergasse 15-17, 1030 Wien, Österreich, [LU] Ferroknepper Buderus S.A., Z.I. Um Monkeler, 20, Op den Drieschen, B.P.201 L-4003 Esch-sur-Alzette, Luxemburg** verarbeiten Produkt- und Installationsinformationen, technische Daten und Verbindungsda-

ten, Kommunikationsdaten, Produktregistrierungsdaten und Daten zur Kundenhistorie zur Bereitstellung der Produktfunktionalität (Art. 6 Abs. 1 S. 1 b DSGVO), zur Erfüllung unserer Produktüberwachungspflicht und aus Produktsicherheitsgründen (Art. 6 Abs. 1 S. 1 f DSGVO), zur Wahrung unserer Rechte im Zusammenhang mit Gewährleistungs- und Produktregistrierungsfragen (Art. 6 Abs. 1 S. 1 f DSGVO), zur Analyse des Vertriebs unserer Produkte sowie zur Bereitstellung von individuellen und produktbezogenen Informationen und Angeboten (Art. 6 Abs. 1 S. 1 f DSGVO). Für die Erbringung von Dienstleistungen wie Vertriebs- und Marketingdienstleistungen, Vertragsmanagement, Zahlungsabwicklung, Programmierung, Datenhosting und Hotline-Services können wir externe Dienstleister und/oder mit Bosch verbundene Unternehmen beauftragen und Daten an diese übertragen. In bestimmten Fällen, jedoch nur, wenn ein angemessener Datenschutz gewährleistet ist, können personenbezogene Daten an Empfänger außerhalb des Europäischen Wirtschaftsraums übermittelt werden. Weitere Informationen werden auf Anfrage bereitgestellt. Sie können sich unter der folgenden Anschrift an unseren Datenschutzbeauftragten wenden: Datenschutzbeauftragter, Information Security and Privacy (C/ISP), Robert Bosch GmbH, Postfach 30 02 20, 70442 Stuttgart, DEUTSCHLAND.

Sie haben das Recht, der auf Art. 6 Abs. 1 S. 1 f DSGVO beruhenden Verarbeitung Ihrer personenbezogenen Daten aus Gründen, die sich aus Ihrer besonderen Situation ergeben, oder zu Zwecken der Direktwerbung jederzeit zu widersprechen. Zur Wahrnehmung Ihrer Rechte kontaktieren Sie uns bitte unter **[DE] [privacy.ttde@bosch.com](mailto:privacy.ttde@bosch.com)**, **[AT] [DPO@bosch.com](mailto:DPO@bosch.com)**, **[LU] [DPO@bosch.com](mailto:DPO@bosch.com)**. Für weitere Informationen folgen Sie bitte dem QR-Code.

---

## Sommaire

---

<b>1</b>	<b>Consignes générales de sécurité</b> .....	<b>12</b>
<b>2</b>	<b>Informations produit</b> .....	<b>12</b>
2.1	Déclaration de conformité simplifiée relative aux installations radio .....	13
2.2	Contenu de livraison .....	13
2.3	Conditions techniques .....	13
2.4	Caractéristiques techniques .....	14
<b>3</b>	<b>Installation</b> .....	<b>14</b>
<b>4</b>	<b>Mise en service</b> .....	<b>15</b>
4.1	Téléchargement de l'application .....	15
4.2	Connexion de l'application .....	15
<b>5</b>	<b>Éliminer les défauts</b> .....	<b>16</b>
<b>6</b>	<b>Protection de l'environnement et recyclage</b> .....	<b>17</b>
<b>7</b>	<b>Déclaration de protection des données</b> .....	<b>18</b>

### 1 Consignes générales de sécurité

#### Consignes de sécurité

L'installation/le montage doit être effectué(e) par un spécialiste qualifié pour les opérations concernées et dans le respect des prescriptions applicables. Le non-respect des prescriptions peut entraîner des dommages matériels et/ou des dommages personnels, voire la mort.

- ▶ Vérifier si le contenu de la livraison est en bon état. N'utiliser que des pièces en parfait état.
- ▶ Respecter également les notices des composants de l'installation, des accessoires et des pièces de rechange.
- ▶ Avant tous les travaux : couper la tension sur tous les pôles de l'installation.
- ▶ Ne pas installer le produit dans des pièces humides.
- ▶ L'altitude du local d'installation ne doit pas être supérieure à 2 000 m au-dessus du niveau de la mer.
- ▶ Respecter les consignes de sécurité fournies dans la documentation technique des unités intérieures.

---

### 2 Informations produit

La passerelle vous permet de piloter les fonctions principales d'une unité intérieure avec l'application Buderus MyBuderus tout simplement via votre smartphone.

La télécommande de l'unité intérieure peut également être utilisée.

La passerelle peut être montée dans les unités intérieures suivantes :

- Logacool AC166i.2-xx
- Logacool AC166i-7,0 MS 4C

La passerelle et les accessoires de raccordement G 10 CLC sont compatibles avec les unités intérieures suivantes :

- Logacool AC166i-xx MS 4CC
- Logacool AC166i-xx MS D

## 2.1 Déclaration de conformité simplifiée relative aux installations radio

Par la présente, Bosch Thermotechnik GmbH déclare que les produits CX100 avec technologie radio décrits dans cette notice sont conformes à la directive 2014/53/UE.

Le texte complet de la déclaration de conformité UE est disponible sur Internet : [www.buderus.ch](http://www.buderus.ch).

## 2.2 Contenu de livraison

### Fig. 1:

- [1] Passerelle
- [2] Dossier de documentation technique pour la documentation produit
- [3] QR code avec identifiants de connexion

## 2.3 Conditions techniques

<b>Système d'exploitation</b>	<ul style="list-style-type: none"><li>• Android<sup>1)</sup></li><li>• IOS<sup>1)</sup></li></ul>
<b>Routeur</b>	Routeur courant avec un signal de 2,4 GHz
<b>Norme WLAN</b>	IEEE 802.11b/g/n

1) Vous trouverez des informations plus précises sur l'App ou le Play Store.

Tab. 4

## 2.4 Caractéristiques techniques

	Unité	Valeur
U	V <sub>DC</sub>	5
P <sub>max</sub>	W	2,5
f (RF)	GHz	2,4 (802.11 b/g/n) (P = max. + 20 dBm)
T <sub>amb</sub>	°C	-20 ... 50
BUS	-	UART
IP-class	-	IP40

Tab. 5

## 3 Installation

**DANGER**

### **Danger de mort par électrocution !**

Tout contact avec des pièces électriques qui sont sous tension peut provoquer une électrocution.

- ▶ Avant l'installation de ce produit : couper l'unité intérieure de la tension de réseau.
  - ▶ Avant la mise en service : monter les caches de l'électronique.
- 
- ▶ Monter la passerelle dans l'unité intérieure (→ Fig. 2 à 12).
- ou-**
- ▶ Pour Logacool AC166i-xx MS 4CC/Logacool AC166i-xx MS D: raccorder la passerelle via l'accessoire de raccordement (→ Fig. 13 = documentation technique de l'accessoire de raccordement G 10 CLC).



Les unités intérieures de type Logacool AC166i-7,0 MS 4C (→ Fig. 7 à 12) disposent d'un support de passerelle (H) et d'un câble de connexion (G) compris dans la livraison. L'accessoire de raccordement G 10 CLC n'est pas nécessaire.

- ▶ Conserver soigneusement le QR code et les données de connexion. Pour cela, coller le QR code sur l'unité intérieure ou, le cas échéant, sur la notice d'utilisation (→ Fig. 14).
- ▶ Télécharger l'application et connectez-vous..

## 4 Mise en service

### 4.1 Téléchargement de l'application

L'application Buderus MyBuderus peut être téléchargée dans Apple App Store pour les systèmes iOS et dans Google Play Store pour Android. S'assurer que la version la plus récente soit toujours installée sur votre smartphone afin de profiter des mises à jour des fonctions et de sécurité.

- ▶ Scanner le QR code (→ fig. 15).

### 4.2 Connexion de l'application

Conditions :

- La passerelle est installée dans l'unité intérieure ou dans l'accessoire de raccordement et raccordée.
- L'intensité du signal WLAN est suffisante pour établir une connexion avec Internet. Si le signal est trop faible, utiliser un répéteur WLAN.
- Activer la télécommande (avec la touche WLAN).
- ▶ Télécharger et démarrer l'application Buderus MyBuderus (→ Fig. 16).  
Lors de la première utilisation, l'application vous guide pas à pas dans le processus de connexion.

## 5 Éliminer les défauts

Problème	État	Solution
L'unité intérieure ne répond pas aux commandes faites dans l'application.	Passerelle en ligne	Vérifier les réglages dans l'application.
	Passerelle hors ligne	→ Connecter la passerelle.
Passerelle déconnectée.	L'unité intérieure affiche le symbole WLAN.	Vérifier la connexion Internet du routeur.
	L'unité intérieure n'affiche pas le symbole WLAN.	<ul style="list-style-type: none"> <li>▶ Vérifier les paramètres de sécurité du routeur.</li> <li>▶ Vérifier que la configuration du routeur affiche la passerelle.</li> <li>▶ Approcher le routeur de l'unité intérieure ou utiliser un répéteur WLAN.</li> </ul>
L'appariement avec un smartphone ne fonctionne pas.	Smartphone non pris en charge (par ex : OnePlus 5T).	Utiliser un autre smartphone.
	Smartphone compatible, mais problème de connexion.	<ul style="list-style-type: none"> <li>▶ Utiliser les bons identifiants de connexion.</li> <li>▶ Utiliser le WLAN plutôt que les données mobiles.</li> <li>▶ Désactiver les services de localisation.</li> </ul>
	Smartphone compatible, mais routeur introuvable.	<ul style="list-style-type: none"> <li>▶ Approcher le routeur de l'unité intérieure ou utiliser un répéteur WLAN.</li> <li>▶ Régler la fréquence du signal du routeur sur 2,4 GHz.</li> </ul>

Problème	État	Solution
Transfert de port	Le transfert de port ne fonctionne pas sur le routeur.	Régler le port 5222, 443 ou 80.
Mauvais routeur connecté.	Un autre routeur doit être connecté.	Désactiver le routeur ou réinitialiser les réglages dans l'application.

Tab. 6

## 6 Protection de l'environnement et recyclage

La protection de l'environnement est une valeur de base du groupe Bosch.

Nous accordons une importance égale à la qualité de nos produits, à leur rentabilité et à la protection de l'environnement. Les lois et prescriptions concernant la protection de l'environnement sont strictement observées.

Pour la protection de l'environnement, nous utilisons, tout en respectant les aspects économiques, les meilleures technologies et matériaux possibles.

### Emballages

En matière d'emballages, nous participons aux systèmes de mise en valeur spécifiques à chaque pays, qui visent à garantir un recyclage optimal.

Tous les matériaux d'emballage utilisés respectent l'environnement et sont recyclables.

### Déchet d'équipement électrique et électronique



Ce symbole signifie que le produit ne doit pas être éliminé avec les autres déchets, mais doit être acheminé vers des points de collecte de déchets pour le traitement, la collecte, le recyclage et l'élimination.

Le symbole s'applique aux pays concernés par les règlements sur les déchets électroniques, par ex. la « Directive européenne 2012/19/CE sur les appareils électriques et électroniques usagés ». Ces règlements définissent les conditions-cadres qui s'appliquent à la reprise et au recyclage des appareils électroniques usagés dans certains pays.

Comme les appareils électroniques peuvent contenir des substances dangereuses, ils doivent être recyclés de manière responsable pour réduire les éventuels dom-

## 7 Déclaration de protection des données

gages environnementaux et risques pour la santé humaine. De plus, le recyclage des déchets électroniques contribue à préserver les ressources naturelles.

Pour de plus amples informations sur l'élimination écologique des appareils électriques et électroniques usagés, veiller contacter l'administration locale compétente, les entreprises chargées de l'élimination des déchets ou les revendeurs, auprès desquels le produit a été acheté.

Des informations complémentaires sont disponibles ici :  
[www.weee.bosch-thermotechnology.com/](http://www.weee.bosch-thermotechnology.com/)



## 7 Déclaration de protection des données

Pour permettre une télésurveillance ainsi qu'une commande à distance d'un système de chauffage/climatisation avec ce produit, une connexion internet est indispensable. Une fois la connexion établie, ce produit établit automatiquement une connexion à un serveur. Ce faisant, les données de connexion, notamment l'adresse IP, sont automatiquement transmises et traitées par Bosch Thermotechnik GmbH. Ce traitement de données peut être réglé en réinitialisant les réglages de base de ce produit. Vous trouverez plus d'info sur le traitement des données dans la charte de protection des données suivante et sur Internet.



Nous, [FR] **elm.leblanc S.A.S., 124-126 rue de Stalingrad, 93711 Drancy Cedex, France**, [BE] **Bosch Thermotechnology n.v./s.a., Zandvoortstraat 47, 2800 Mechelen, Belgique**, [LU] **Ferroknepper Buderus S.A., Z.I. Um Monkeler, 20, Op den Drieschen, B.P.201 L-4003 Esch-sur-Alzette, Luxembourg**, traitons les informations relatives au produit et à son installation, l'enregistrement du produit et les données de l'historique du client pour assurer la fonctionnalité du produit (art. 6 (1) phrase 1 (b))

du RGPD), pour remplir notre mission de surveillance et de sécurité du produit (art. 6 (1) phrase 1 (f) RGPD), pour protéger nos droits en matière de garantie et d'enregistrement de produit (art. 6 (1) phrase 1 (f) du RGPD), pour analyser la distribution de nos produits et pour fournir des informations et des offres personnalisées en rapport avec le produit (art. 6 (1) phrase 1 (f) du RGPD). Pour fournir des services tels que les services de vente et de marketing, la gestion des contrats, le traitement des paiements, la programmation, l'hébergement de données et les services d'assistance téléphonique, nous pouvons exploiter les données et les transférer à des prestataires de service externes et/ou à des entreprises affiliées à Bosch. Dans certains cas, mais uniquement si une protection des données appropriée est assurée, les données à caractère personnel peuvent être transférées à des destinataires en dehors de l'Espace économique européen. De plus amples informations sont disponibles sur demande. Vous pouvez contacter notre responsable de la protection des données à l'adresse suivante : Data Protection Officer, Information Security and Privacy (C/ISP), Robert Bosch GmbH, Postfach 30 02 20, 70442 Stuttgart, ALLEMAGNE.

Vous avez le droit de vous opposer à tout moment au traitement de vos données à caractère personnel conformément à l'art. 6 (1) phrase 1 (f) du RGPD pour des motifs qui vous sont propres ou dans le cas où vos données personnelles sont utilisées à des fins de marketing direct. Pour exercer votre droit, contactez-nous via l'adresse **[FR] [privacy.ttfr@bosch.com](mailto:privacy.ttfr@bosch.com), [BE] [privacy.ttbe@bosch.com](mailto:privacy.ttbe@bosch.com), [LU] [DPO@bosch.com](mailto:DPO@bosch.com)**. Pour de plus amples informations, veuillez scanner le QR code.

---

**Indice**

---

<b>1</b>	<b>Avvertenze di sicurezza generali</b> .....	<b>21</b>
<b>2</b>	<b>Dati sul prodotto</b> .....	<b>21</b>
2.1	Dichiarazione di conformità UE semplificata relativa agli impianti radio .....	22
2.2	Fornitura .....	22
2.3	Requisiti tecnici .....	22
2.4	Dati tecnici .....	23
<b>3</b>	<b>Installazione</b> .....	<b>23</b>
<b>4</b>	<b>Messa in funzione</b> .....	<b>24</b>
4.1	Download dell'app .....	24
4.2	Connessione dell'app .....	24
<b>5</b>	<b>Eliminazione delle disfunzioni</b> .....	<b>25</b>
<b>6</b>	<b>Protezione ambientale e smaltimento</b> .....	<b>26</b>
<b>7</b>	<b>Informativa sulla protezione dei dati</b> .....	<b>27</b>

## 1 Avvertenze di sicurezza generali

### Avvertenze di sicurezza

L'installazione deve essere eseguita da un tecnico specializzato autorizzato in osservanza delle disposizioni vigenti. Il mancato rispetto delle indicazioni può provocare danni a cose e/o a persone con pericolo di morte.

- ▶ Verificare che il volume di fornitura sia in buono stato. Installare solo parti in perfetto stato.
- ▶ Osservare le istruzioni allegate dei componenti dell'impianto, degli accessori abbinabili e dei ricambi originali.
- ▶ Prima di tutti i lavori: staccare dalla tensione tutte le polarità dell'impianto.
- ▶ Non installare il prodotto in locali umidi.
- ▶ Il luogo di installazione non deve essere situato a più di 2000 m sul livello del mare.
- ▶ Rispettare le altre avvertenze di sicurezza contenute nella documentazione tecnica delle unità interne.

## 2 Dati sul prodotto

Il Gateway permette di gestire in modo molto semplice le principali funzioni di un'unità interna direttamente da smartphone per mezzo dell'app Buderus MyBuderus.

È comunque possibile continuare a utilizzare il termoregolatore ambiente dell'unità interna.

Il Gateway può essere installato nelle seguenti unità interne:

- Logacool AC166i.2-xx
- Logacool AC166i-7,0 MS 4C

Utilizzato con l'accessorio di collegamento G 10 CLC il Gateway è compatibile con le seguenti unità interne:

- Logacool AC166i-xx MS 4CC
- Logacool AC166i-xx MS D

## 2.1 Dichiarazione di conformità UE semplificata relativa agli impianti radio

Con la presente documentazione la scrivente dichiara che il prodotto CX100 descritto in questo manuale è conforme alla tecnologia radio della direttiva 2014/53/UE.

Il testo completo della dichiarazione di conformità UE è disponibile su Internet. [www.buderus.it](http://www.buderus.it).

## 2.2 Fornitura

### Figura 1:

- [1] Gateway
- [2] Documentazione tecnica a corredo dell'apparecchio
- [3] Codice QR con i dati di connessione

## 2.3 Requisiti tecnici

<b>Sistema operativo</b>	<ul style="list-style-type: none"> <li>• Android<sup>1)</sup></li> <li>• IOS<sup>1)</sup></li> </ul>
<b>Router</b>	Qualunque router disponibile in commercio con segnale 2.4 GHz
<b>Standard WLAN</b>	IEEE 802.11b/g/n

1) Per indicazioni più precise sulla versione, consultare l'App Store.

*Tab. 7*

## 2.4 Dati tecnici

	Unità	Valore
U	V <sub>DC</sub>	5
P <sub>max</sub>	W	2,5
f (RF)	GHz	2,4 (802.11 b/g/n) (P = max. + 20 dBm)
T <sub>amb</sub>	°C	-20 ... 50
BUS	-	UART
IP-class	-	IP40

Tab. 8

## 3 Installazione



### PERICOLO

#### Pericolo di morte per corrente elettrica!

Toccando componenti elettrici sotto tensione si rischia la folgorazione.

- ▶ Prima di installare questo prodotto: scollegare l'unità interna dalla tensione elettrica di rete.
- ▶ Prima della messa in funzione: applicare i pannelli protettivi dell'elettronica.

- ▶ Installare il Gateway nell'unità interna (→ figure da 2 a 12).

#### -oppure-

- ▶ Con Logacool AC166i-xx MS 4CC/Logacool AC166i-xx MS D: collegare il Gateway per mezzo dell'accessorio di collegamento (→ figura 13 = documentazione tecnica dell'accessorio di collegamento G 10 CLC).



Il volume di fornitura delle unità interne con sigla prodotto Logacool AC166i-7,0 MS 4C (→ figure da 7 a 12) comprende un supporto per Gateway (H) e un cavo di collegamento (G). L'accessorio di collegamento G 10 CLC non è necessario.

---

- ▶ Custodire al sicuro il codice QR con i dati di connessione. Incollare il codice QR sull'unità interna o sulle istruzioni per l'uso (→ figura 14).
- ▶ Scaricare l'app e connetterla.

---

## 4 Messa in funzione

### 4.1 Download dell'app

L'app Buderus MyBuderus può essere scaricata dall'Apple App Store per iOS e da Google Play Store per Android. Per beneficiare degli aggiornamenti delle funzioni e di sicurezza, assicurarsi di avere sempre sullo smartphone la versione più recente.

- ▶ Eseguire la scansione del codice QR (→ fig. 15).

### 4.2 Connessione dell'app

Presupposti:

- Il Gateway è installato e collegato nell'unità interna o nell'accessorio di collegamento.
- La potenza del segnale WLAN è sufficiente per instaurare una connessione a Internet. Se il segnale è troppo debole, installare un ripetitore WLAN.
- Tenere pronto il termoregolatore ambiente (con il tasto WLAN).
- ▶ Scaricare l'app Buderus MyBuderus e avviarla (→ figura 16).  
Al primo utilizzo, l'app guida l'utente passo passo nel processo di connessione.

## 5 Eliminazione delle disfunzioni

Problema	Stato	Rimedio
È impossibile gestire l'unità interna con l'app.	Gateway online	Controllare le impostazioni nell'app.
	Gateway offline	→ Il Gateway rimane offline.
Il Gateway rimane offline.	L'unità interna mostra il simbolo WLAN.	Controllare la connessione a Internet del router.
	L'unità interna non mostra il simbolo WLAN.	<ul style="list-style-type: none"> <li>▶ Controllare le impostazioni di sicurezza del router.</li> <li>▶ Controllare se la configurazione del router visualizza il Gateway.</li> <li>▶ Avvicinare il router o utilizzare un ripetitore WLAN.</li> </ul>
Il pairing con lo smartphone non è riuscito.	Lo smartphone non è supportato (ad es. OnePlus 5T).	Utilizzare un altro smartphone.
	Lo smartphone è supportato, ma c'è un problema di connessione.	<ul style="list-style-type: none"> <li>▶ Utilizzare i dati di login corretti.</li> <li>▶ Utilizzare WLAN al posto dei dati mobili.</li> <li>▶ Disattivare i servizi di localizzazione.</li> </ul>
	Lo smartphone è supportato, ma è impossibile trovare il router.	<ul style="list-style-type: none"> <li>▶ Avvicinare il router o utilizzare un ripetitore WLAN.</li> <li>▶ Impostare la frequenza del segnale del router a 2,4 GHz.</li> </ul>

Problema	Stato	Rimedio
Port forwarding	La funzione Port forwarding del router non funziona.	Impostare la porta 5222, 443 o 80.
Il router collegato non è quello giusto.	Deve essere collegato un altro router.	Spegnere il router o resettare le impostazioni dell'app.

Tab. 9

## 6 Protezione ambientale e smaltimento

La protezione dell'ambiente è un principio fondamentale per il gruppo Bosch. La qualità dei prodotti, il risparmio e la tutela dell'ambiente sono per noi obiettivi di pari importanza. Ci atteniamo scrupolosamente alle leggi e alle norme per la protezione dell'ambiente.

Per proteggere l'ambiente impieghiamo la tecnologia e i materiali migliori tenendo conto degli aspetti economici.

### Imballo

Per quanto riguarda l'imballo ci atteniamo ai sistemi di riciclaggio specifici dei rispettivi paesi, che garantiscono un ottimale riutilizzo.

Tutti i materiali impiegati per gli imballi rispettano l'ambiente e sono riutilizzabili.

### Apparecchi elettronici ed elettrici di generazione precedente



Questo simbolo significa che il prodotto non può essere smaltito insieme agli altri rifiuti, ma deve essere conferito nelle aree ecologiche adibite alla raccolta, al trattamento, al riciclaggio e allo smaltimento dei rifiuti.

Il simbolo è valido nei Paesi in cui vigono norme sui rifiuti elettronici, ad es. la "Direttiva europea 2012/19/CE sui rifiuti di apparecchiature elettriche ed elettroniche". Tali norme definiscono nei singoli Paesi le condizioni generali per la restituzione e il riciclaggio di rifiuti di apparecchiature elettriche ed elettroniche.

Poiché gli apparecchi elettronici possono contenere sostanze pericolose, devono essere riciclati in modo responsabile per limitare il più possibile eventuali danni

ambientali e pericoli per la salute umana. Il riciclaggio dei rifiuti di apparecchiature elettriche ed elettroniche contribuisce inoltre a preservare le risorse naturali.

Per maggiori informazioni sullo smaltimento ecologico dei rifiuti di apparecchiature elettriche ed elettroniche invitiamo a rivolgersi agli enti locali preposti, all'azienda di smaltimento rifiuti di competenza o al rivenditore presso il quale si è acquistato il prodotto.

Per ulteriori informazioni consultare:

[www.weee.bosch-thermotechnology.com/](http://www.weee.bosch-thermotechnology.com/)

## 7 Informativa sulla protezione dei dati

Per utilizzare questo prodotto per il controllo a distanza e come termoregolatore ambiente di un impianto di riscaldamento o di un sistema di ventilazione, è necessario un collegamento a Internet. Dopo la connessione a Internet, questo prodotto instaura automaticamente un collegamento con un server. I dati di collegamento, tra cui in particolare l'indirizzo IP, vengono trasmessi automaticamente ed elaborati da Bosch Thermotechnik GmbH. È possibile impostare le opzioni di elaborazione ripristinando le impostazioni di fabbrica di questo prodotto. Maggiori informazioni sull'elaborazione dei dati sono reperibili nella seguente informativa sulla privacy e in Internet.



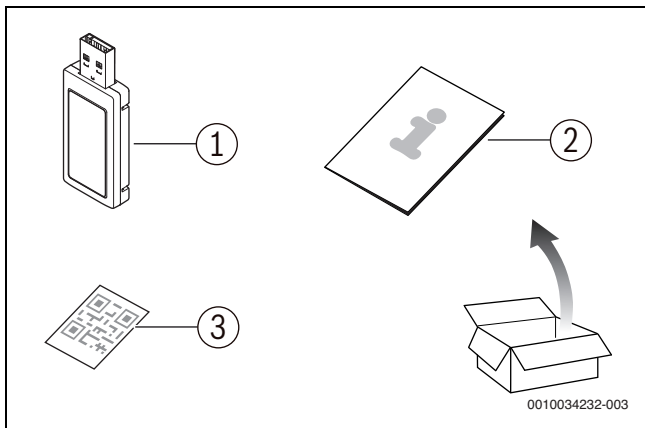
### **Robert Bosch S.p.A., Società Unipersonale, Via M.A.**

**Colonna 35, 20149 Milano, Italia**, elabora informazioni su prodotti e installazioni, dati tecnici e di collegamento, dati di comunicazione, dati di cronologia clienti e registrazione prodotti per fornire funzionalità prodotto (art. 6 (1) sottopar. 1 (b) GDPR), per adempiere al proprio dovere di vigilanza unitamente a ragioni di sicurezza e tutela del prodotto (art. 6 (1) sottopar. 1 (f) GDPR), per salvaguardare i propri diritti in merito a garanzia e domande

su registrazione di prodotti (art. 6 (1) sottopar. 1 (f) GDPR), nonché per analizzare la distribuzione dei prodotti e fornire informazioni personalizzate e offerte correlate al prodotto (art. 6 (1) sottopar. 1 (f) GDPR). Al fine di fornire servizi come vendita e marketing, gestione contratti e pagamenti, programmazione servizi hotline e data hosting possiamo commissionare e trasferire dati a fornitori di servizi esterni e/o aziende affiliate a Bosch. Talvolta, ma soltanto con adeguata garanzia di tutela, i dati personali potrebbero essere trasferiti a destinatari non ubicati nello Spazio Econo-

mico Europeo. Ulteriori informazioni sono disponibili su richiesta. Può rivolgersi al Titolare del trattamento dei dati presso Data Protection Officer, Information Security and Privacy (C/ISP), Robert Bosch GmbH, Postfach 30 02 20, 70442 Stoccarda, GERMANIA.

Ha il diritto di opporsi in qualsiasi momento al trattamento dei dati personali in base all'art. 6 (1) sottopar. 1 (f) GDPR in riferimento alla sua situazione in particolare o in caso di utilizzo a fini di direct marketing. Per esercitare tali diritti ci contatti tramite **DPO@bosch.com**. Segua il Codice QR-per ulteriori informazioni.

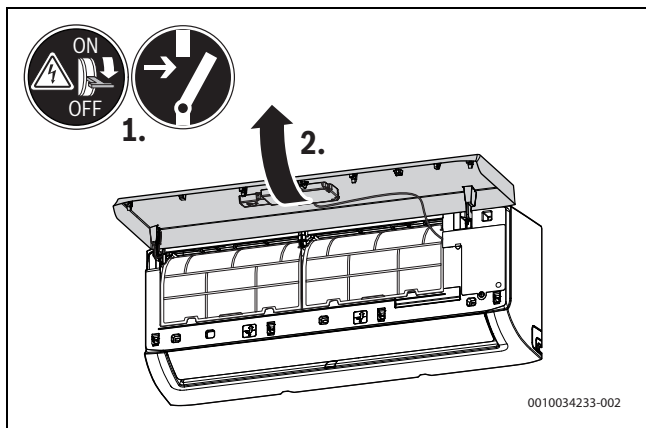


1

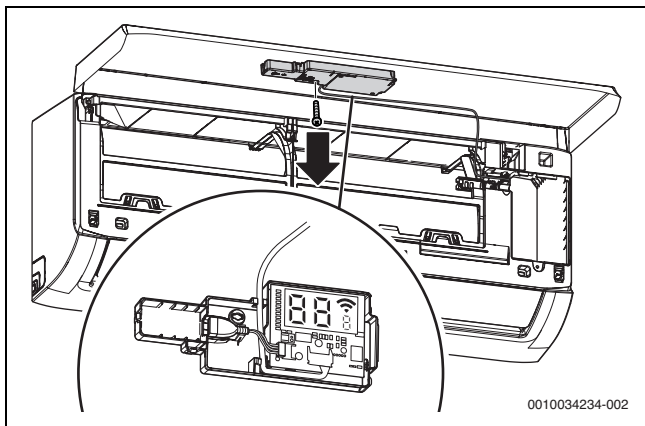
Logacool AC166i.2-xx	
Logacool AC166i-7,0 MS 4C	
Logacool AC166i-xx MS 4C Logacool AC166i-xx MS D (G 10 CLC)	

10

A: Logacool AC166i.2-xx

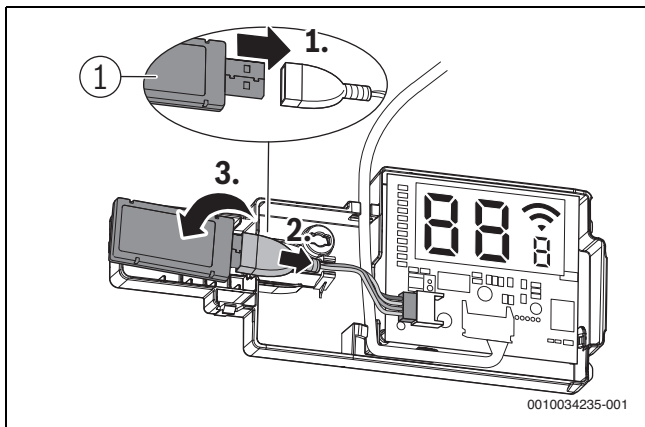


2     **A**



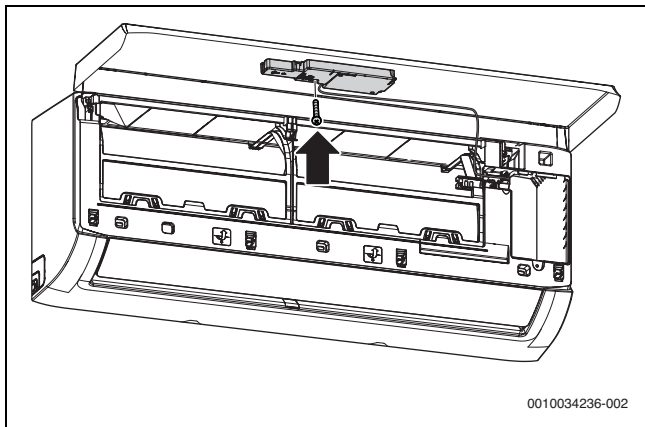
0010034234-002

3 A

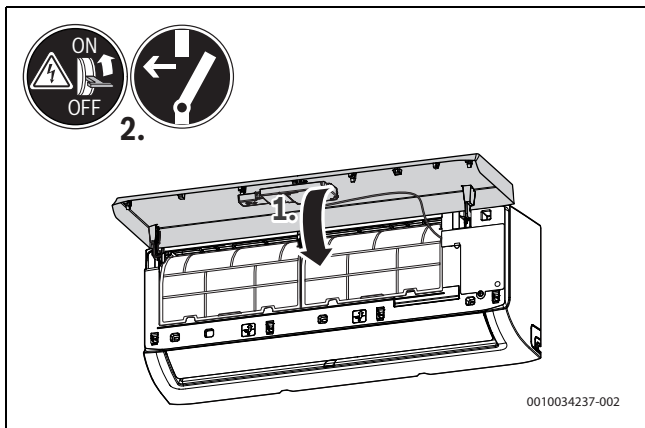


0010034235-001

4 A

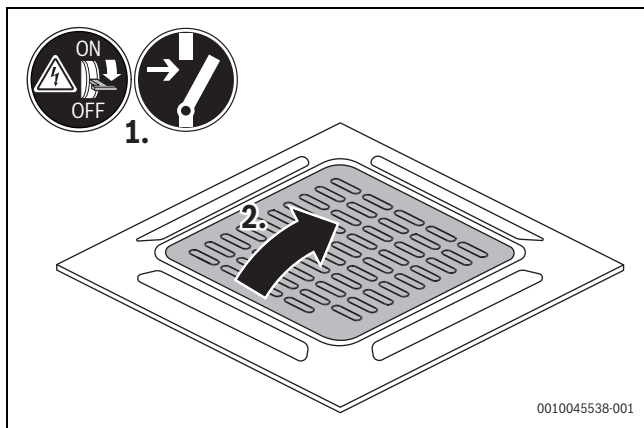


5 A



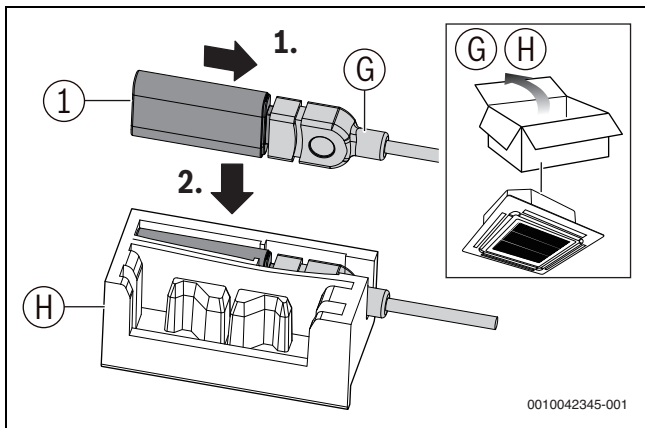
6 A

B: Logacool AC166i-7,0 MS 4C

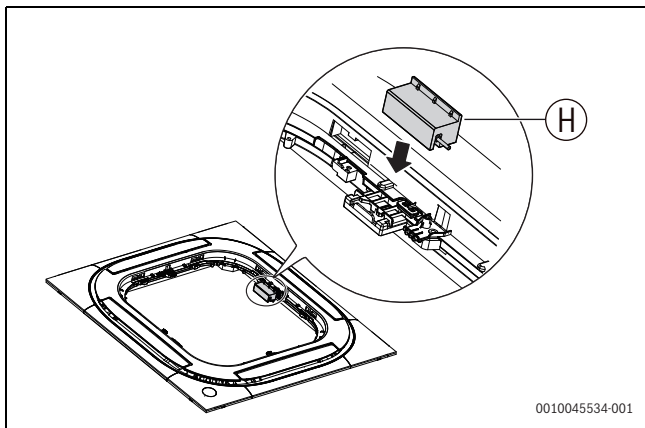


7

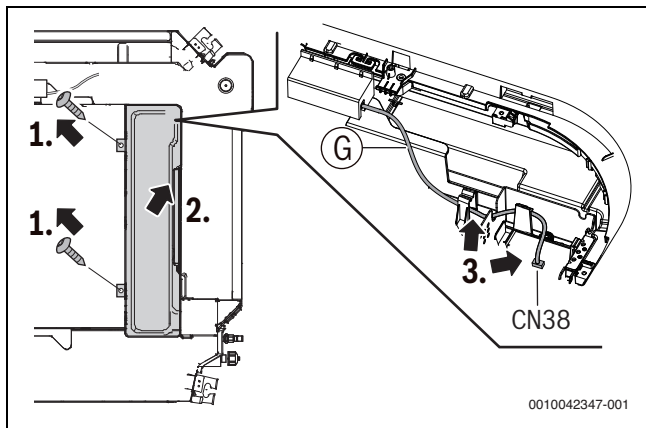
B



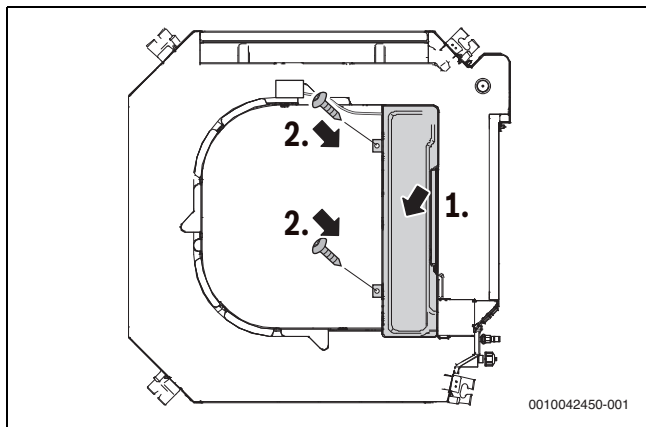
8 B



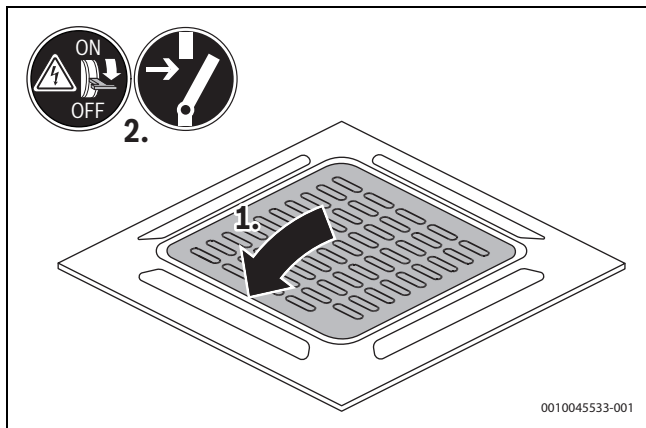
9 B



10 B

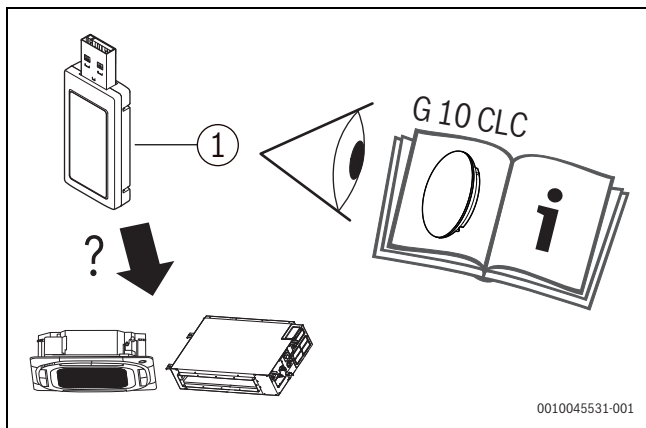


11 B



12 B

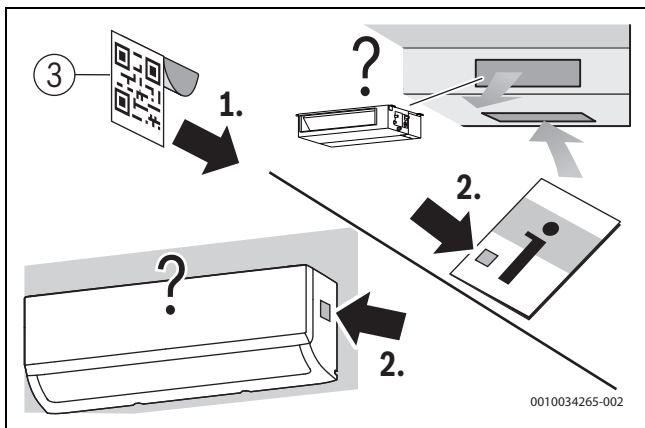
C: Logacool AC166i-xx MS 4CC/Logacool AC166i-xx MS D




13



C


Buderus MyBuderus App




14

 **Download MyBuderus App**

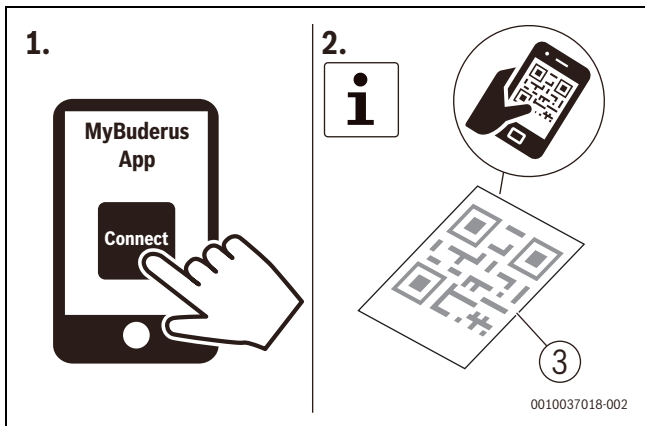


ANDROID APP ON  
 **Google™ play**

Available on the  
 **App Store**

0010033415-001

15



16

# Buderus

Bosch Thermotechnik GmbH  
Sophienstrasse 30-32  
35576 Wetzlar, Germany

[www.bosch-homecomfortgroup.com](http://www.bosch-homecomfortgroup.com)

