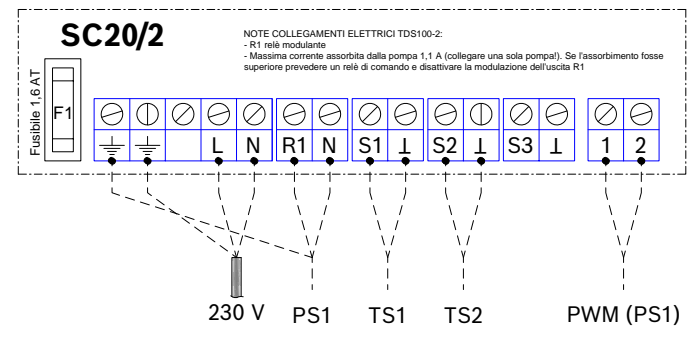
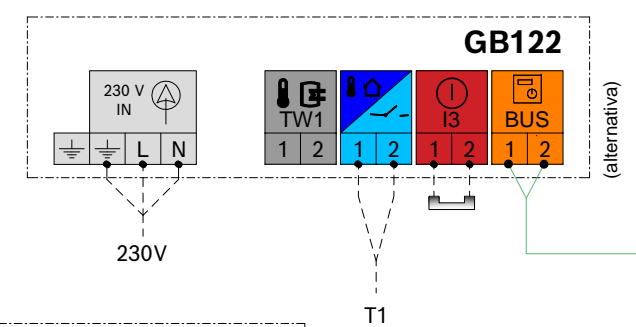
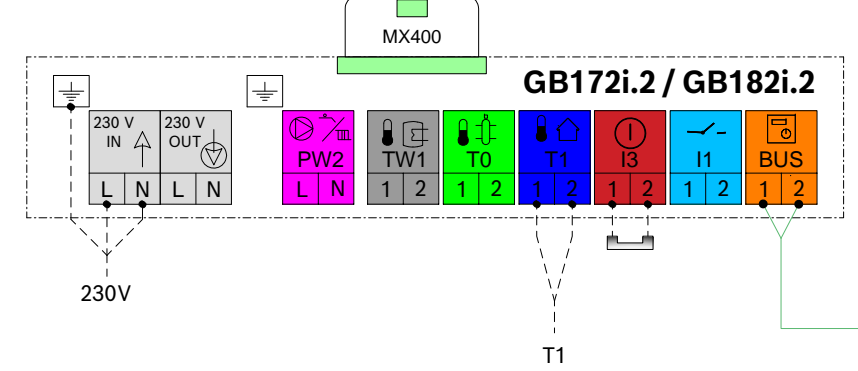
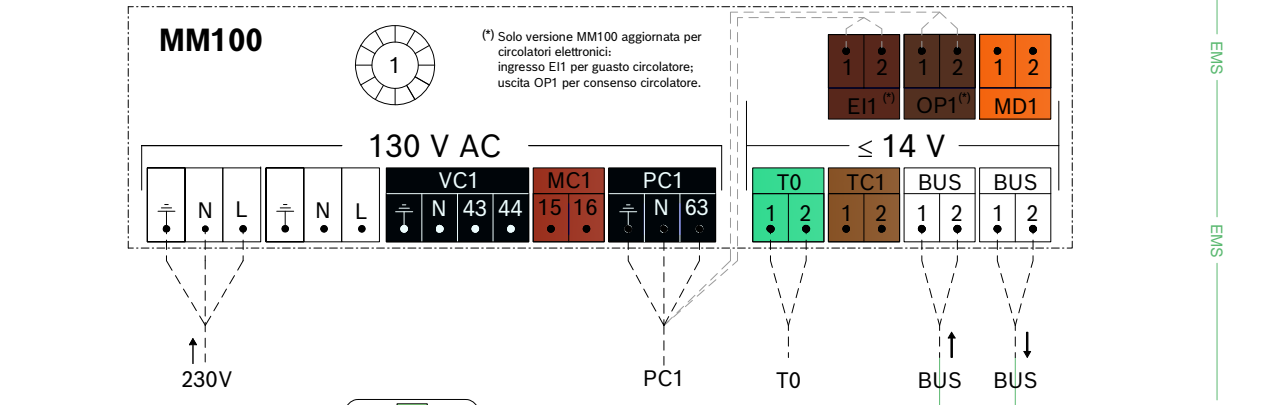
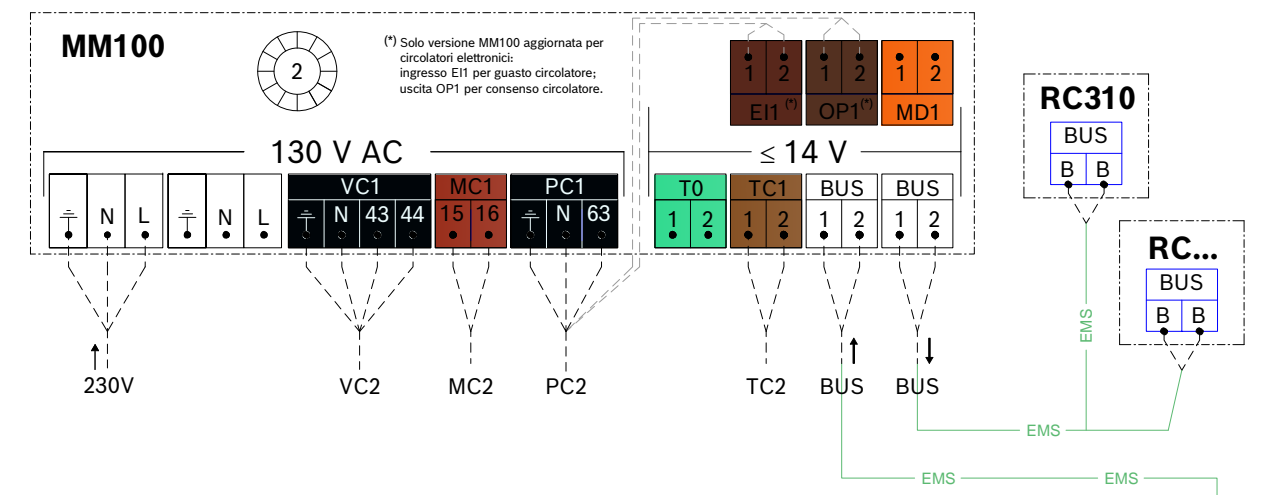
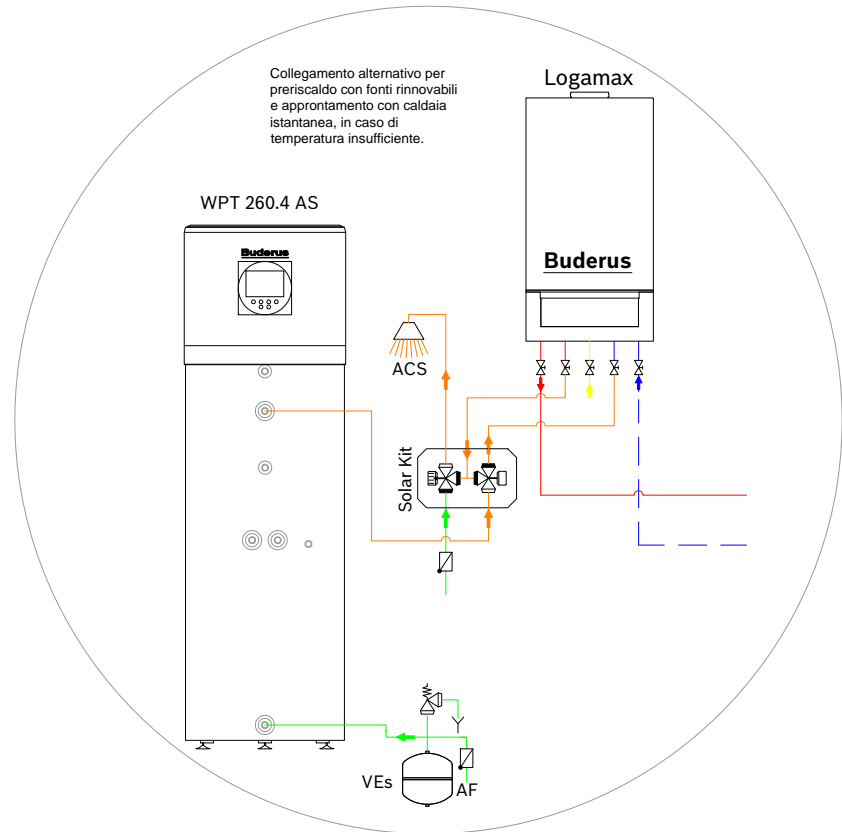


*A seconda del modello di generatore e degli accessori il numero massimo di regolatori RC200.2 può variare da 2 a 4.



Questo disegno ha lo scopo di illustrare il possibile impiego dei prodotti Buderus e non ha carattere esecutivo; di conseguenza non sono riportati diversi componenti utili e necessari alla corretta e sicura realizzazione degli impianti meccanici ed elettrici quali, a titolo di esempio non esaustivo: dispositivi di sicurezza e protezione, valvole di non ritorno, disareatori e defangatori, vasi di espansione, dispersori, interruttori, contatori, relè, etc...
Schema funzionale dimostrativo coperto da diritto d'autore di Robert Bosch S.p.A.. Nessuna responsabilità potrà essere ricondotta in capo alla Robert Bosch S.p.A. in caso di utilizzo da parte di terzi di questo schema nella realizzazione di progetti di cui all'art. 5 del DM. 37/2008

Numero documento: 6721875227
Caldaia solo riscaldamento, un circuito di rilancio diretto ed uno miscelato; produzione ACS con scaldacqua in pompa di calore e solare termico. Collegamento alternativo con caldaia istantanea.

