

# Istruzioni per l'installazione e per l'uso

Regolatore solare



7747004985.00-1.SD

## Logamatic SC10

Per il personale  
qualificato/l'utente

Si prega di leggere  
attentamente prima  
del montaggio e  
dell'uso

**Buderus**

# Indice

<b>1</b>	<b>Avvertenze di sicurezza e significato dei simboli</b>	<b>3</b>
1.1	Indicazioni generali di sicurezza	3
1.2	Spiegazione dei simboli presenti nel libretto	4
<b>2</b>	<b>Dati sul prodotto</b>	<b>5</b>
2.1	Dichiarazione di conformità CE	5
2.2	Volume di fornitura	5
2.3	Descrizione del prodotto	5
2.4	Dati tecnici	9
<b>3</b>	<b>Disposizioni</b>	<b>10</b>
<b>4</b>	<b>Installazione (solo per personale qualificato)</b>	<b>11</b>
4.1	Montaggio a muro del regolatore	11
4.2	Installare la valvola a 3 vie per l'innalzamento ritorno (opzionale)	12
4.3	Collegamenti elettrici	14
<b>5</b>	<b>Operazioni per l'uso</b>	<b>16</b>
5.1	Elementi della stazione solare	16
5.2	Elementi del regolatore	17
5.3	Modi operativi	17
5.4	Indicazione dei valori di temperatura	18
5.5	Livello di servizio (solo per personale qualificato)	19
<b>6</b>	<b>Messa in esercizio (solo per personale qualificato)</b>	<b>20</b>
<b>7</b>	<b>Disfunzioni</b>	<b>21</b>
7.1	Anomalie con visualizzazione sul display	21
7.2	Anomalie senza visualizzazione sul display	22
<b>8</b>	<b>Indicazioni per l'utente</b>	<b>23</b>
8.1	Perché è importante una manutenzione regolare?	23
8.2	Indicazioni importanti per il liquido solare	23
8.3	Controllo dell'impianto solare	23
8.4	Controllare la pressione di esercizio, eventualmente effettuare una nuova impostazione	24
8.5	Pulizia dei collettori	24
<b>9</b>	<b>Protocollo per l'utente</b>	<b>25</b>

# 1 Avvertenze di sicurezza e significato dei simboli

## 1.1 Indicazioni generali di sicurezza

### Informazioni sulle presenti istruzioni

Le presenti istruzioni contengono informazioni importanti per il montaggio e l'utilizzo sicuro e corretto del regolatore solare.

Queste istruzioni sono rivolte agli utenti e al personale qualificato. I capitoli, il cui contenuto è rivolto esclusivamente a personale specializzato, sono contrassegnati dalla dicitura «Solo per il personale qualificato».

- Leggere attentamente e conservare queste istruzioni.
- Si prega di osservare le presenti avvertenze di sicurezza al fine di evitare danni a persone e cose.

### Uso corretto

Il regolatore differenziale di temperatura (di seguito denominato regolatore) deve essere utilizzato esclusivamente per il funzionamento di impianti solari termici, innalzamenti ritorno e stratificazioni in condizioni ambientali ammesse (→ capitolo 2.4).

Il regolatore non deve essere utilizzato all'aperto, in ambienti umidi o in ambienti in cui possono formarsi miscele di gas facilmente infiammabili.

- Utilizzare l'impianto in modo corretto e solo in condizioni impiantistiche funzionali e conformi.

### Collegamento elettrico

Tutti gli interventi che richiedono l'apertura del regolatore devono essere eseguiti da elettricisti specializzati.

- Far eseguire il collegamento elettrico solo da un elettricista specializzato.
- Verificare la presenza di un dispositivo di separazione conforme a EN 60335-1 per assicurare la disconnessione onnipolare dall'alimentazione.
- Prima di aprire il regolatore procedere alla disconnessione onnipolare dell'apparecchio.

### Temperatura dell'acqua calda

- Per limitare la temperatura di erogazione a un massimo di 60 °C, installare un miscelatore di acqua calda.

### Norme e direttive

- Per il montaggio e la messa in esercizio dell'apparecchio, osservare le norme e le direttive locali specifiche!

### Smaltimento

- Smaltire l'imballaggio in modo ecocompatibile.
- In caso di sostituzione di un componente, smaltire il pezzo sostituito in maniera ecocompatibile.

## 1.2 Spiegazione dei simboli presenti nel libretto



Gli **avvisi per la sicurezza** vengono contrassegnati nel testo con un triangolo di avvertimento su sfondo grigio.

Parole di avvertimento contraddistinguono il livello di rischio che si presenta quando non vengono presi i provvedimenti per la riduzione dei danni.

- **Attenzione** significa, che possono verificarsi danni lievi alle cose.
- **Avvertimento** significa che possono verificarsi danni lievi alle persone e danni gravi alle cose.
- **Pericolo** significa che potrebbero verificarsi gravi danni alle persone.



Le **avvertenze** sono contrassegnate nel testo con il simbolo indicato qui a sinistra. Sono delimitate da linee orizzontali sopra e sotto il testo.

Le avvertenze contengono importanti informazioni per quei casi, in cui non vi sono pericoli per persone o per l'apparecchio.

## 2 Dati sul prodotto

### 2.1 Dichiarazione di conformità CE

Questo prodotto rispetta, nella sua struttura e nel suo funzionamento, le direttive europee applicabili nonché le disposizioni nazionali integrative. La conformità dell'impianto è stata certificata. La dichiarazione di conformità è disponibile su Internet all'indirizzo [www.buderus.de/konfo](http://www.buderus.de/konfo) o, in alternativa, può essere richiesta presso la filiale competente.



### 2.2 Volume di fornitura

- Regolatore SC10
- Sonda di temperatura del collettore NTC 20K (Collettore FSK)
- Sonda di temperatura dell'accumulatore NTC 10K
- Materiale di fissaggio per il montaggio a parete
- Fascette fermacavi incluse viti

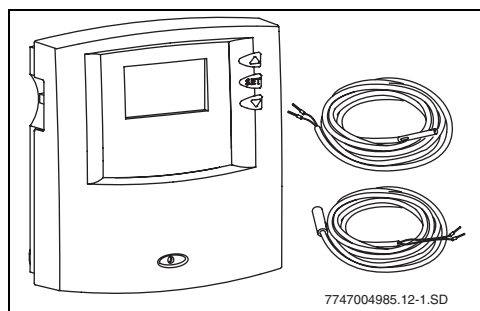


Fig. 1 Regolatore SC10 con sonde di temperatura

### 2.3 Descrizione del prodotto

Il regolatore può essere utilizzato per diverse applicazioni. Le sonde di temperatura, in base all'applicazione, hanno posizioni e funzioni diverse.

Applicazione del regolatore	Sonda di temperatura 1 (T1) NTC 20K	Sonda di temperatura 2 (T2) NTC 10K
<b>Esercizio di un impianto solare</b>	Sonda di temperatura del collettore	Sonda di temperatura inferiore dell'accumulatore
<b>Innalzamento ritorno (valvola a 3 vie)<sup>1)</sup></b>	Sonda di temperatura dell'accumulatore	Sonda di temperatura del ritorno di riscaldamento
<b>Stratificazione per il collegamento in serie dell'accumulatore</b>	Sonda di temperatura dell'accumulatore in uscita	Sonda di temperatura dell'accumulatore in entrata

Tab. 1 Applicazioni del regolatore

- 1) Per l'innalzamento ritorno è necessario adattare il differenziale di temperatura di inserimento (→ tab. 7, pagina 19).

### 2.3.1 Schema dell'impianto solare

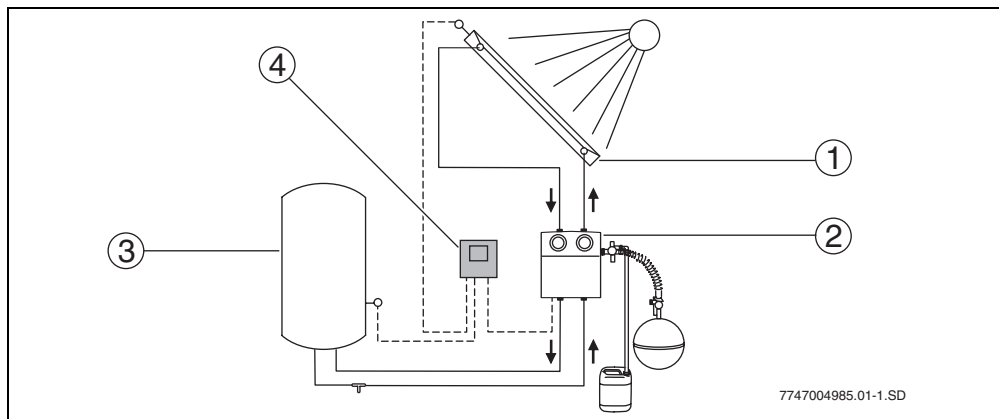


Fig. 2 Schema dell'impianto

- 1 Campo di collettori
- 2 Stazione solare
- 3 Accumulatore solare
- 4 Regolatore

Componenti principali dell'impianto solare	
<b>Campo di collettori</b>	- è composto da collettori piani o collettori tubolari sottovuoto
<b>Stazione solare</b>	- è composta dalla pompa e dalle valvole di sicurezza e intercettazione del circuito solare
<b>Accumulatore solare</b>	- ha la funzione di accumulare l'energia solare captata - Vengono distinti: <ul style="list-style-type: none"> <li>- Accumulatore acqua sanitaria</li> <li>- Accumulatore inerziale (per integrazione al riscaldamento)</li> <li>- Accumulatore combinato (per integrazione al riscaldamento e acqua sanitaria)</li> </ul>
<b>Regolatore SC10</b>	- include due sonde di temperatura

Tab. 2

#### Principio di funzionamento

Non appena viene superato il differenziale di temperatura impostato tra il campo di collettori (→ figura 2, pos. 1) e l'accumulatore solare (→ figura 2, pos. 3), entra in funzione la pompa nella stazione solare.

La pompa trasporta il liquido termovettore (liquido solare) presente nel circuito dai collettori all'utenza. Di norma si tratta di un accumulatore solare. L'accumulatore solare è dotato di uno scambiatore di calore che trasmette il calore assorbito dal liquido termovettore all'acqua sanitaria o all'acqua di riscaldamento.

### 2.3.2 Schema dell'impianto di innalzamento ritorno

Il regolatore può essere utilizzato per l'innalzamento ritorno in impianti solari di integrazione al riscaldamento. Confronta la temperatura del circuito di ritorno del riscaldamento con quella nell'accumulatore inerziale. In base alla temperatura di ritorno, il flusso volumetrico del ritorno di riscaldamento viene condotto attraverso l'accumulatore inerziale o riportato direttamente alla caldaia.

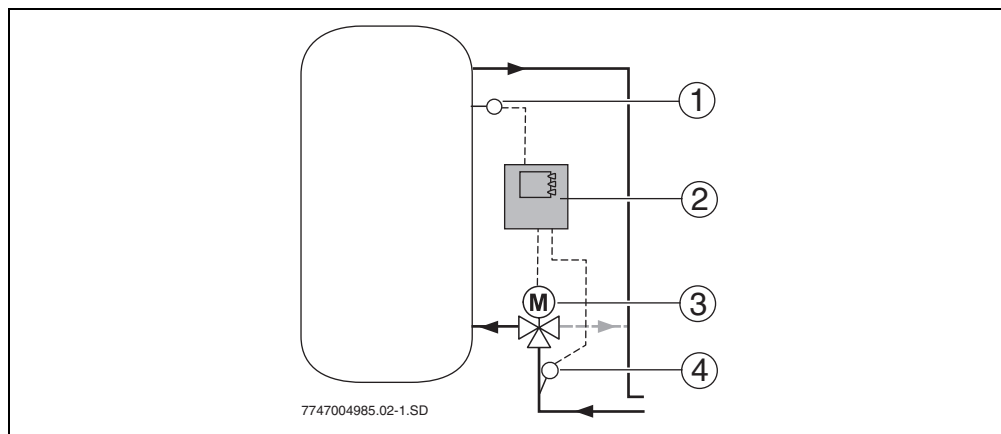


Fig. 3 Innalzamento ritorno

- 1 Sonda di temperatura dell'accumulatore (sonda di temperatura del collettore)
- 2 Regolatore
- 3 Valvola a 3 vie
- 4 Sonda di temperatura del ritorno del riscaldamento (sonda di temperatura dell'accumulatore)

### 2.3.3 Schema dell'impianto per funzione di stratificazione

Se sono installati un accumulatore preriscaldatore solare e un accumulatore pronto all'esercizio, la funzione di stratificazione fa in modo che l'accumulatore preriscaldatore stratifichi il calore accumulato anche all'interno dell'accumulatore pronto all'esercizio se non avviene alcun prelievo, permettendo un risparmio dell'energia convenzionale.

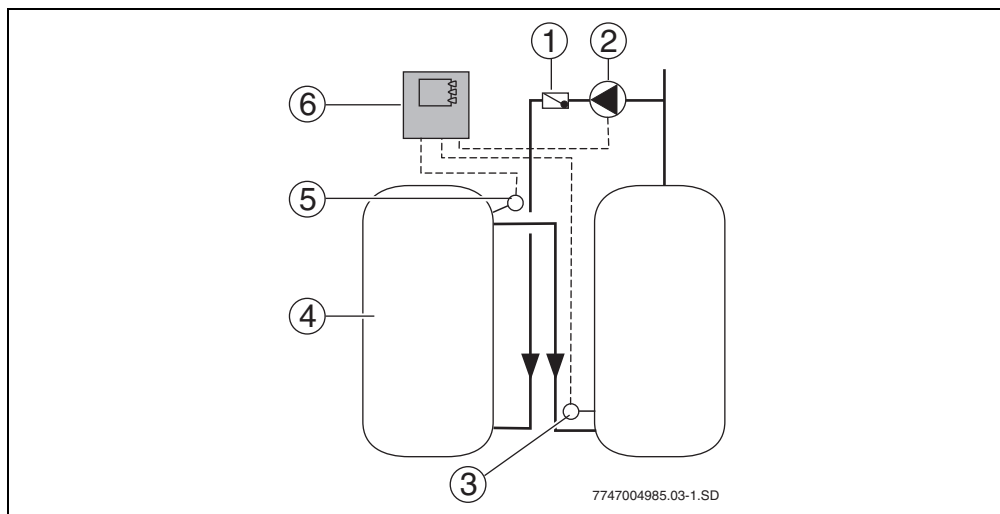


Fig. 4 Funzione di stratificazione

- 1 Blocco della circolazione (valvola unidirezionale)
- 2 Pompa
- 3 Sonda della temperatura in entrata (sonda di temperatura dell'accumulatore)
- 4 Accumulatore preriscaldatore solare
- 5 Sonda della temperatura in uscita (sonda di temperatura del collettore)
- 6 Regolatore

## 2.4 Dati tecnici

Regolatore SC10	
Consumo proprio	1 W
Tipo di protezione	IP20 / DIN 40050
Tensione di collegamento	230 V CA, 50 Hz
Corrente d'esercizio	$I_{\max}$ : 1,1 A
Massima corrente assorbita all'uscita pompa	1,1 A (collegare solo 1 pompa!)
Campo di misurazione	da - 30 °C a + 180 °C
Temperatura ambiente ammessa	da 0 a + 50 °C
Sonda di temperatura del collettore	NTC 20K con cavo lungo 2,5 m
Sonda di temperatura dell'accumulatore	NTC 10K con cavo lungo 3 m
Dimensioni H x L x P	140 x 140 x 40 mm

Tab. 3 Dati tecnici

Sonda di temperatura T1 NTC 20K				Sonda di temperatura T2 NTC 10K			
T (°C)	R (k $\Omega$ )	T (°C)	R (k $\Omega$ )	T (°C)	R (k $\Omega$ )	T (°C)	R (k $\Omega$ )
-20	198,4	60	4,943			60	2,49
-10	112,4	70	3,478			70	1,753
0	66,05	80	2,492	0	32,56	80	1,256
10	40,03	90	1,816	10	19,86	90	0,915
20	25,03	100	1,344	20	12,487	100	0,677
30	16,09	110	1,009	30	8,060	110	0,509
40	10,61	120	0,767	40	5,331	120	0,387
50	7,116	130	0,591	50	3,606	125	0,339

Tab. 4 Valori di resistenza delle sonde di temperatura



Per la misurazione dei valori di resistenza, le sonde di temperatura devono essere scollegate dal regolatore.

## 3 Disposizioni

Questo apparecchio è conforme alle relative norme EN.

- Osservare le seguenti direttive e disposizioni:
  - Norme e disposizioni locali dell'impresa di distribuzione di elettricità competente.
  - Norme e disposizioni industriali e dei vigili del fuoco.

## 4 Installazione (solo per personale qualificato)

### 4.1 Montaggio a muro del regolatore

Il regolatore viene fissato alla parete tramite tre viti.



**Prudenza:** Pericolo di lesioni e di danni all'alloggiamento in caso di montaggio non corretto.

- Non utilizzare il pannello posteriore dell'alloggiamento come maschera per foratura.

- Effettuare il foro di fissaggio superiore (→ figura 5, pos. 1) e avvitare la vite allegata fino a 5 mm.
- Allentare la vite nella parte inferiore del regolatore e togliere il coperchio.
- Agganciare il regolatore nelle fessure dell'alloggiamento.
- Contrassegnare i punti per i fori di fissaggio inferiori (→ figura 5, pos. 3), effettuare i fori e applicare i tasselli.
- Allineare il regolatore e fissarlo con le viti nei fori di fissaggio inferiori a destra e sinistra.

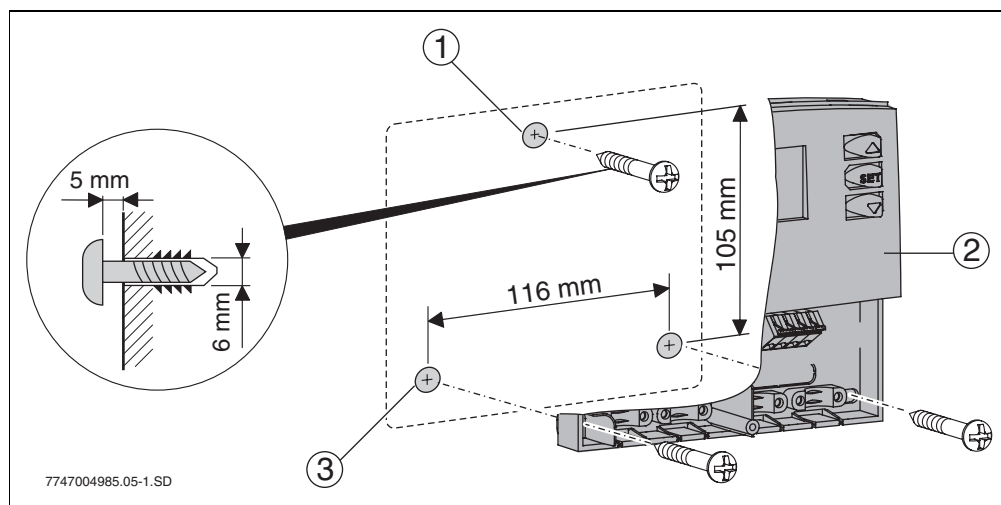


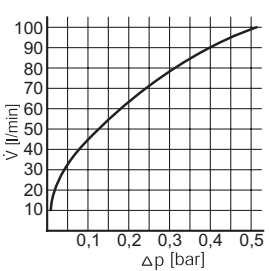
Fig. 5 Montaggio a muro del regolatore

- 1 Foro di fissaggio superiore
- 2 Regolatore SC10
- 3 Fori di fissaggio inferiori

## 4.2 Installare la valvola a 3 vie per l'innalzamento ritorno (opzionale)

Per l'utilizzo della funzione «innalzamento ritorno» per l'integrazione al riscaldamento in un impianto solare è necessaria una valvola che, in base alla temperatura di ritorno, indirizza il flusso volumetrico attraverso l'accumulatore inerziale o lo riconduce direttamente alla caldaia.

Dati tecnici della valvola a 3 vie	
<b>Massima pressione di chiusura</b>	0,55 bar (55 kPa)
<b>Massima pressione statica</b>	8,6 bar (860 kPa)
<b>Massima temperatura di flusso</b>	95 °C, per brevi periodi 110 °C
<b>Valore Kvs</b>	8,2
<b>Tensione</b>	230 V, 50 Hz
<b>Massima temperatura ambiente</b>	50 °C



Tab. 5 Dati tecnici e perdite di pressione della valvola a 3 vie

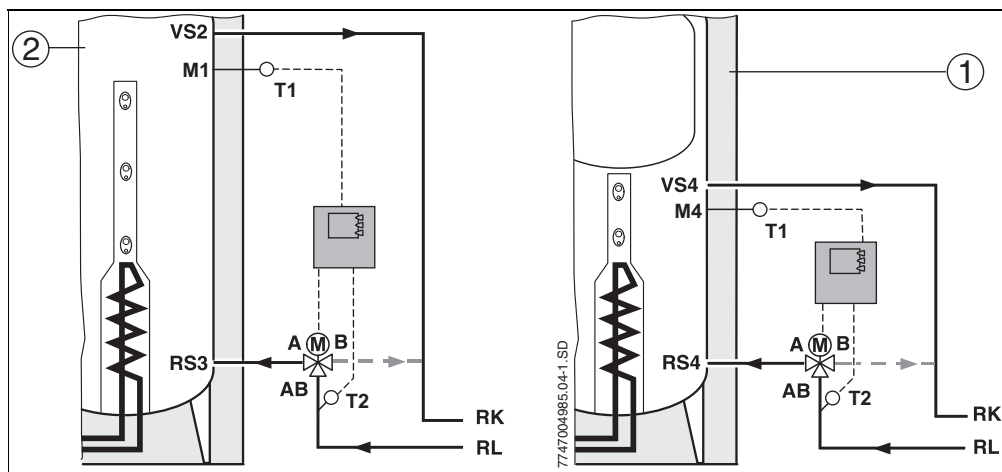


Fig. 6 Innalzamento ritorno con accumulatore inerziale (sinistra) e accumulatore combinato (destra)

- 1** Accumulatore combinato
- 2** Accumulatore inerziale
- RI** Ritorno riscaldamento
- RC** Ritorno caldaia
- T1** Sonda di temperatura dell'accumulatore
- T2** Sonda di temperatura del ritorno del riscaldamento



Osservare la targhetta per il collegamento sulla valvola motorizzata a 3 vie. Nella figura 6 è rappresentata una valvola che, in assenza di corrente, libera il passaggio da AB a B. Una volta raggiunta la differenza di temperatura (→ tab. 7, pagina 19), la valvola commuta liberando il passaggio da AB ad A.



**Prudenza:** Danni all'impianto causati da un corpo valvola difettoso.

- Applicare la chiave sulle apposite superfici del raccordo e non sull'alloggiamento.

- Montare la valvola a 3 vie nel tubo di ritorno tra l'accumulatore inerziale (→ figura 6, pos. 2) o l'accumulatore combinato (→ figura 6, pos. 1) e la caldaia.

### Funzione della leva di posizionamento sulla valvola

Utilizzare la posizione «MAN» (manuale, → figura 7, pos. 2), per riempire, sfiatare o svuotare l'impianto o come posizione di sicurezza in caso di interruzione di corrente. Nella posizione "MAN" l'asta della valvola è situata in posizione centrale. In questo modo la portata viene ripartita equamente su entrambi i collegamenti di scarico.

- Per il normale funzionamento impostare la leva su «AUTO» (→ figura 7, pos. 1).

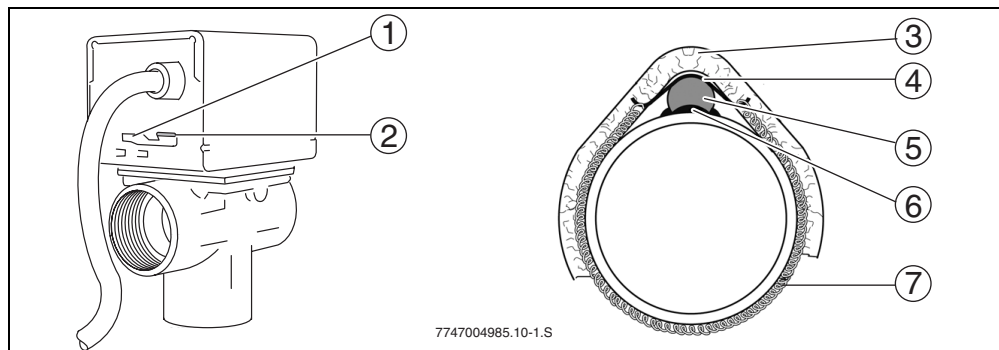


Fig. 7 Valvola a 3 vie (a sinistra) e sonda di temperatura montata (a destra)

### Montare le sonde di temperatura

Al regolatore sono allegate 2 sonde di temperatura. La sonda di temperatura T1 viene utilizzata come sonda di temperatura dell'accumulatore (→ tab. 1, pagina 5).

- Dotare la sonda di temperatura T2 (→ figura 7, pos. 5) di pasta termoconduttrice (→ figura 7, pos. 6).
- Montare sul tubo di ritorno la sonda di temperatura T2 con lamiera di bloccaggio (→ figura 7, pos. 4) e molla di tensione (→ figura 7, pos. 7), posizionandola ca. 20 cm prima della valvola a 3 vie.
- Dotare la sonda di temperatura T2 di un isolamento lungo almeno 20 cm (→ figura 7, pos. 3).
- Montare la sonda di temperatura T1 sull'accumulatore nella posizione prevista.

### 4.3 Collegamenti elettrici



**Pericolo:** Pericolo di morte per scarica elettrica.

- Prima di aprire l'apparecchio interrompere l'alimentazione elettrica (230 V CA).
- Assicurare il cavo con un fermacavo.

#### 4.3.1 Preparare il passaggio cavi

A seconda della situazione di montaggio, i cavi possono essere condotti all'alloggiamento dal lato posteriore (→ figura 8, pos. 4) o inferiore (→ figura 8, pos. 3).

- Durante l'installazione rispettare il grado di protezione IP 20:
  - Ritagliare solamente i passacavi necessari.
  - Ritagliare un passacavo della grandezza necessaria.
- Tagliare il passacavo (→ figura 8) con un coltello, in modo da non lasciare bordi taglienti.
- Fissare i cavi con il fermacavo corrispondente (→ figura 8, pos. 2). Il fermacavo può anche essere montato in posizione ruotata (→ figura 8, pos.1).

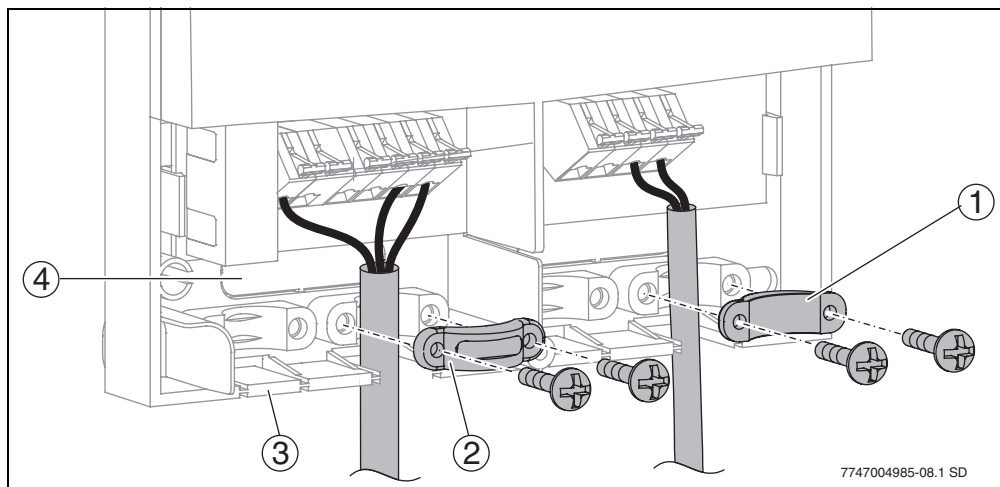


Fig. 8 Passaggio e fissaggio dei cavi

- 1 Fermo antitrazione ruotato
- 2 Fermo antitrazione
- 3 Passaggio cavi dal basso
- 4 Passaggio cavi dal lato posteriore

### 4.3.2 Collegamento dei cavi

Per il collegamento dei cavi è necessario prestare attenzione a quanto segue:

- Osservare le disposizioni locali come la prova del conduttore di protezione, ecc.
  - Utilizzare soltanto accessori del produttore. Altri prodotti su richiesta.
  - Assicurare il regolatore contro sovraccarico e cortocircuito.
  - L'alimentazione elettrica deve corrispondere ai valori indicati sulla targhetta.
  - Collegare a ogni morsetto max. 1 cavo (max. 1,5 mm<sup>2</sup>).
  - Per le sonde di temperatura la polarità dei fili è irrilevante. I cavi delle sonde possono essere prolungati fino a 100 m (fino a 50 m di lunghezza = 0,75 mm<sup>2</sup>, fino a 100 m = 1,5 mm<sup>2</sup>).
  - Posare tutti i cavi delle sonde separatamente dai cavi conduttori da 230 V o 400 V per evitare influenze induttive (minimo 100 mm).
  - Utilizzare cavi schermati a bassa tensione se si prevedono influenze induttive esterne (ad es. a causa di cabine di trasformazione, cavi ad alta tensione, microonde).
  - Per il collegamento 230 V utilizzare almeno cavi di tipo H05 VV-... (NYM...).
  - Non devono essere pregiudicate le misure di sicurezza antincendio dell'edificio.
- Effettuare i collegamenti lasciando libero l'interruttore di emergenza del riscaldamento.
  - Collegare le tubazioni conformemente allo schema dei collegamenti (→ figura 9) e all'utilizzo del regolatore (→ tab. 1, pagina 5).
  - Azionare il morsetto a innesto rapido con un cacciavite.
  - Una volta terminati i lavori chiudere il regolatore con coperchio e vite.

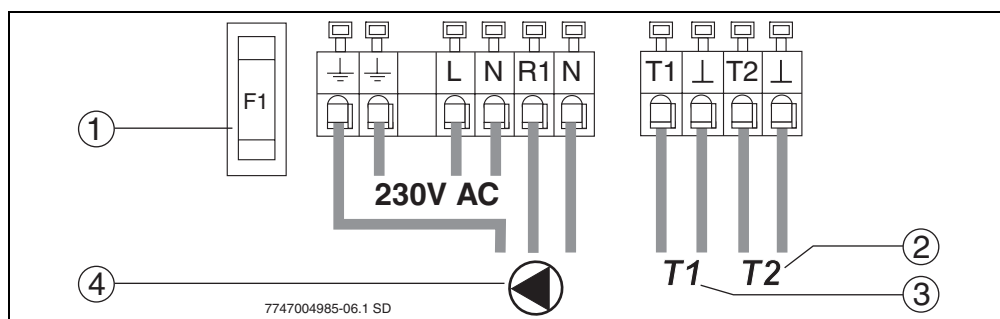


Fig. 9 Schema dei collegamenti

- 1 Fusibile 1,6 AT
- 2 Sonda di temperatura T2
- 3 Sonda di temperatura T1
- 4 Pompa (max. 1,1 A)

## 5 Operazioni per l'uso

### Indicazioni per l'utente

Durante la messa in esercizio, l'impianto solare viene impostato da personale qualificato e funziona in modo completamente automatico.

- Non disattivare l'impianto solare anche in caso di assenza prolungata (ad es. vacanza). Se l'impianto solare è stato installato secondo le indicazioni del produttore è a sicurezza intrinseca.
- Non apportare modifiche alle impostazioni del regolatore.
- Dopo un'interruzione di corrente o un'assenza prolungata, controllare la pressione di esercizio sul manometro dell'impianto solare (→ capitolo 8.4).

### Indicazioni per il personale qualificato

- Consegnare tutti i documenti all'utente.
- Spiegare all'utente il funzionamento e l'uso degli apparecchi.

### 5.1 Elementi della stazione solare

I componenti principali della stazione solare sono:

- Termometri (→ figura 10, pos. 1 e 3): i termometri integrati mostrano le temperature del ritorno (blu) e della mandata solare (rosso).
- Manometro (→ figura 10, pos. 2): il manometro mostra la pressione di esercizio.

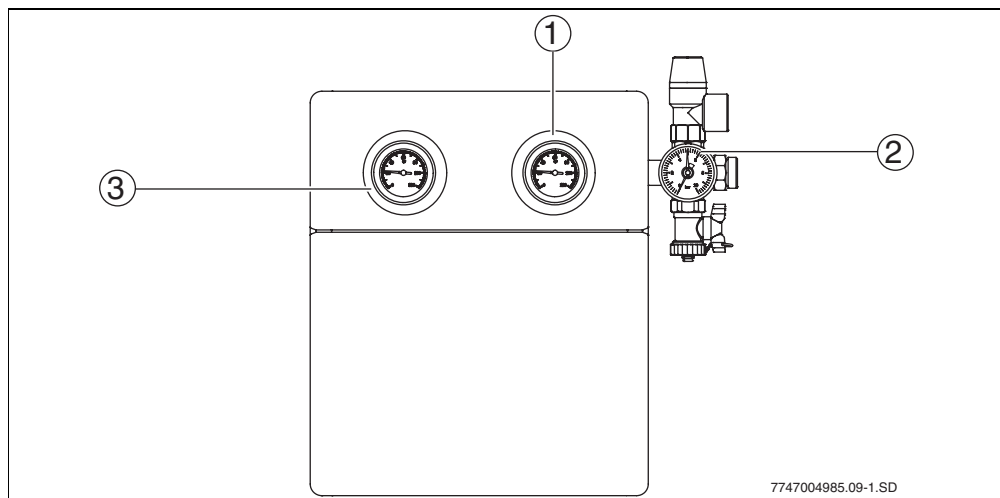


Fig. 10 Stazione solare

- 1 Indicazione della temperatura del ritorno solare
- 2 Manometro
- 3 Indicazione della temperatura della mandata solare

## 5.2 Elementi del regolatore

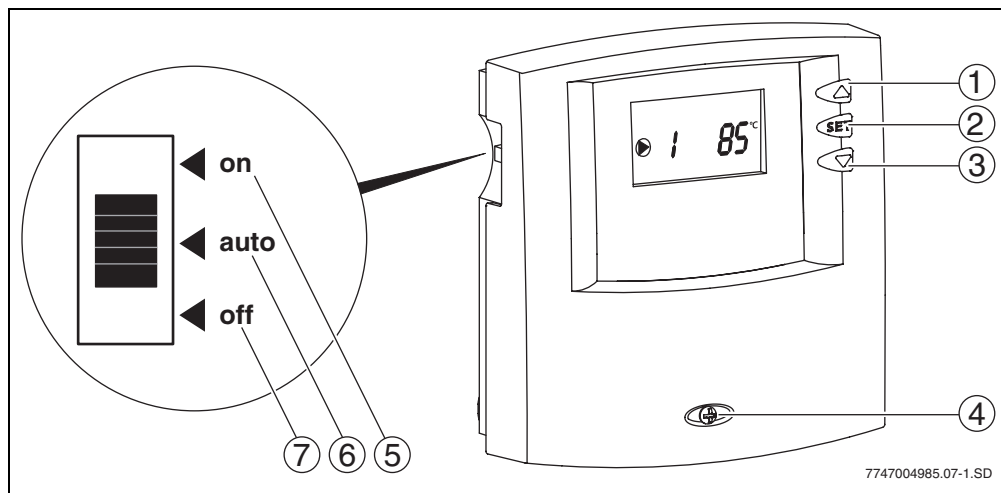



Fig. 11 Regolatore e interruttore manuale

- 1 Tasto «verso l'alto»
- 2 Tasto SET
- 3 Tasto «verso il basso»
- 4 Vite (per aprire il regolatore)
- 5 «on» (test funzioni)
- 6 «auto» (esercizio normale)
- 7 «off» (esercizio manuale)


## 5.3 Modi operativi

### Esercizio automatico (esercizio manuale «auto»)

Se viene superato il differenziale di temperatura di inserimento (→ tab. 7, pagina 19) tra le due sonde di temperatura collegate, si attiva la pompa collegata. In caso di innalzamento ritorno viene attivata la valvola.

Il display visualizza il simbolo della pompa .

Al raggiungimento del differenziale di temperatura di disinserimento ( $\frac{1}{2}$  del differenziale di temperatura di inserimento) la pompa viene disattivata. In caso di innalzamento ritorno viene disattivata la valvola.

Sul display non appare più il simbolo della pompa .

**Test funzioni (interruttore manuale «on»)**

La pompa/la valvola viene azionata in modo continuo per un massimo di 12 ore.

Il display visualizza in modo alternato **on** e i valori delle sonde di temperatura 1 e 2. Dopo 12 ore il regolatore passa in modalità automatica e il display visualizza **auto**.



Per l'esercizio automatico l'interruttore manuale deve essere impostato su «auto» (→ figura 11, pagina 17).

**Esercizio manuale (interruttore manuale «off»)**

La pompa/la valvola è costantemente disattivata.

Il display visualizza in modo alternato **off** e i valori delle sonde di temperatura 1 e 2.



**5.4 Indicazione dei valori di temperatura****Temperatura massima del collettore**

Al raggiungimento della temperatura massima del collettore di 120 °C, la pompa viene disattivata o non viene attivata. Il display visualizza **max** e la temperatura del collettore (se è stata selezionata la sonda di temperatura 1).

**Temperatura massima dell'accumulatore**









Una volta raggiunta la temperatura massima dell'accumulatore la pompa viene disattivata. Sul display lampeggia la scritta **max** e viene visualizzata la temperatura dell'accumulatore (se è stata selezionata la sonda di temperatura 2).

**Altri valori di temperatura**

Con i tasti freccia  /  è possibile visualizzare sul display i valori delle sonde di temperatura 1 e 2. In base all'utilizzo del regolatore, le sonde di temperatura hanno posizioni e funzioni diverse (→ tab. 1, pagina 5).



## 5.5 Livello di servizio (solo per personale qualificato)

- Per accedere al livello di servizio premere a lungo il tasto SET .
- Con i tasti  /  selezionare l'impostazione o la funzione desiderata.
- Per modificare l'impostazione tenere premuto il tasto SET  finché il valore non inizia a lampeggiare. Modificare quindi il valore con i tasti  / .
- Per memorizzare l'impostazione premere il tasto SET .
- Per uscire dal livello di servizio premere il tasto .

Indicazione	Funzione	Range di regolazione [preimpostato]	Impostato
<b>P1</b>	<b>Temperatura massima dell'accumulatore</b> Una volta raggiunta la temperatura massima dell'accumulatore la pompa viene disattivata. Sul display lampeggia la scritta max e viene visualizzata la temperatura della sonda dell'accumulatore.	20 - 90 °C <b>[60 °C]</b>	
<b>P2</b>	<b>Differenziale di temperatura di inserimento</b> Una volta raggiunto il differenziale di temperatura di inserimento impostato ( $\Delta T$ ) tra le sonde 1 (T1) e 2 (T2), si attiva la pompa/la valvola commuta. L'impostazione di base fa riferimento all'esercizio di un impianto solare. Per l'innalzamento ritorno è necessario adattare il differenziale di temperatura di inserimento ( $\rightarrow$ tab. 7).	4 - 20 K <b>[10 K]</b>	

Tab. 6 Funzioni selezionabili nel livello di servizio

Applicazione	Differenziale di temperatura di inserimento consigliato
<b>Esercizio di un impianto solare</b>	10 K
<b>Innalzamento ritorno (valvola a 3 vie)</b>	6 K
<b>Stratificazione con due accumulatori</b>	10 K

Tab. 7 Differenziale di temperatura di inserimento consigliato



**Avvertenza:** Pericolo di ustioni a causa di temperature dell'acqua superiori a 60 °C!

- Per limitare le temperature di erogazione a un massimo di 60 °C, installare un miscelatore di acqua calda.

## 6 Messa in esercizio (solo per personale qualificato)



**Avvertenza:** Danni alla pompa a causa di funzionamento a secco.

- Assicurarsi che il circuito solare sia stato riempito di fluido solare (→ Istruzioni di montaggio e manutenzione della stazione solare).

- Per la messa in esercizio dell'impianto solare attenersi alla documentazione tecnica della stazione solare, dei collettori e dell'accumulatore solare.
- Procedere alla messa in esercizio dell'impianto solare solo se tutte le pompe e le valvole funzionano correttamente!



**Avvertenza:** danni all'impianto durante la messa in servizio causati da congelamento dell'acqua o evaporazioni nel circuito solare.

- Durante la messa in servizio proteggere i collettori dall'irraggiamento solare.
- Non effettuare la messa in servizio dell'impianto solare in caso di gelo.

Quando collegato alla stazione solare effettuare le seguenti operazioni:

- Verificare che l'impianto sia privo di aria.
- Controllare e impostare la portata.
- Registrare le impostazioni del regolatore nel protocollo di messa in esercizio e manutenzione (→ Istruzioni di montaggio e manutenzione della stazione solare).



**Avvertenza:** Danni all'impianto a causa del modo operativo impostato non correttamente.

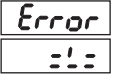
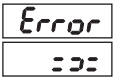
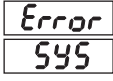
Per evitare un'attivazione indesiderata della pompa in seguito al collegamento dell'alimentazione elettrica, il regolatore è impostato di fabbrica su esercizio manuale «off».

- Per il normale funzionamento impostare il regolatore su «Auto» (→ capitolo 5.2).

## 7 Disfunzioni

### 7.1 Anomalie con visualizzazione sul display

- **Per l'utente:** in caso di anomalia informare un'azienda specializzata.

Indicazione	Tipo della disfunzione		
	Effetto	Possibili cause	Rimedi
	<b>Rottura della sonda (sonda della temperatura dell'accumulatore o del collettore)</b>		
	<b>La pompa/la valvola viene disattivata.</b>	<p>Sonda di temperatura non collegata oppure collegata in modo errato.</p> <p>Sonda di temperatura difettosa o cavo della sonda difettoso.</p>	<p>Verificare il collegamento della sonda. Verificare che non vi siano punti d'interruzione nella sonda di temperatura o che essa non sia stata montata in modo errato.</p> <p>Sostituire la sonda di temperatura. Verificare il cavo della sonda.</p>
	<b>Cortocircuito nella sonda di temperatura dell'accumulatore o del collettore</b>		
	<b>La pompa/la valvola viene disattivata.</b>	Sonda di temperatura difettosa o cavo della sonda difettoso.	Sostituire la sonda di temperatura. Verificare il cavo della sonda.
	<b>La differenza di temperatura tra le sonde 1 e 2 è troppo elevata</b>		
	<b>Portata inesistente.</b>	<p>Aria nell'impianto.</p> <p>Pompa bloccata.</p> <p>Valvole o valvole di intercettazione chiuse.</p> <p>Tubazione intasata.</p>	<p>Eliminare l'aria dall'impianto.</p> <p>Controllare la pompa.</p> <p>Controllare valvole e valvole di intercettazione.</p> <p>Controllare il tubo.</p>

Tab. 8 Possibili anomalie con visualizzazione sul display

Una volta eliminata la causa, le disfunzioni delle sonde non vengono più visualizzate.

- In caso di altre anomalie premere qualsiasi tasto per eliminare la visualizzazione di anomalia.

## 7.2 Anomalie senza visualizzazione sul display

Tipo della disfunzione		
Effetto	Possibili cause	Rimedi
<b>Indicazione spenta. La pompa non si attiva nonostante sussistano le condizioni di attivazione.</b>		
L'accumulatore solare non viene caricato dall'energia solare.	Nessuna alimentazione elettrica, fusibile o cavo di alimentazione difettosi.	Controllare il fusibile ed eventualmente sostituirlo. Far eseguire una verifica dell'impianto elettrico da parte di personale qualificato.
<b>La pompa non si attiva nonostante sussistano le condizioni di attivazione.</b>		
L'accumulatore solare non viene caricato dall'energia solare.	<p>Pompa disattivata mediante «esercizio manuale».</p> <p>La temperatura dell'accumulatore «T2» è vicina o supera la temperatura massima dell'accumulatore impostata.</p> <p>La temperatura del collettore «T1» è vicina o supera la temperatura massima del collettore impostata.</p>	<p>Mediante la funzione «Esercizio manuale» passare alla modalità automatica.</p> <p>Se la temperatura scende di 3 K sotto la temperatura massima dell'accumulatore, la pompa si attiva.</p> <p>Se la temperatura scende di 5 K sotto la temperatura massima del collettore, la pompa si attiva.</p>
<b>La sonda di temperatura visualizza un valore errato.</b>		
La pompa viene attivata/disattivata troppo presto/troppo tardi.	La sonda di temperatura non è montata correttamente. Montata una sonda di temperatura errata.	Controllare il tipo, il montaggio e la posizione della sonda ed eventualmente isolarla termicamente.
<b>Acqua sanitaria troppo calda.</b>		
Pericolo di scottature	Impostazione troppo elevata della limitazione della temperatura dell'accumulatore e del miscelatore di acqua calda.	Impostare un valore inferiore per la limitazione della temperatura dell'accumulatore e per il miscelatore di acqua calda.
<b>Acqua sanitaria troppo fredda (o quantità troppo ridotta di acqua sanitaria calda).</b>		
	Il regolatore della temperatura dell'acqua della caldaia, del regolatore di riscaldamento o del miscelatore è impostato su valori troppo bassi.	Impostare la temperatura secondo le relative istruzioni d'uso (max. 60 °C).

Tab. 9 Possibili anomalie senza visualizzazione sul display

## 8 Indicazioni per l'utente

### 8.1 Perché è importante una manutenzione regolare?

Il vostro impianto solare destinato alla produzione di acqua calda sanitaria oppure destinato alla produzione di acqua calda sanitaria e all'integrazione al riscaldamento quasi non richiede manutenzione.

Consigliamo tuttavia di far eseguire ogni 2 anni una manutenzione da un'azienda specializzata. In questo modo è possibile assicurare un funzionamento perfetto ed efficiente e possono essere riconosciuti e risolti in tempo eventuali danni.

### 8.2 Indicazioni importanti per il liquido solare



**Avvertenza:** Pericolo di lesioni a causa del contatto con liquido solare (miscela di acqua e glicole propilenico).

- Se il liquido solare viene a contatto con gli occhi: risciacquare accuratamente gli occhi sotto l'acqua corrente tenendo le palpebre aperte.
- Tenere il liquido solare lontano dalla portata dei bambini.

Il liquido solare è biodegradabile.

Durante la messa in servizio dell'impianto solare, il personale qualificato è stato incaricato di assicurare mediante il liquido solare una protezione antigelo minima di -25 °C.

### 8.3 Controllo dell'impianto solare

Potete contribuire al perfetto funzionamento del vostro impianto solare:

- controllando due volte l'anno la differenza di temperatura tra mandata e ritorno e la temperatura del collettore e dell'accumulatore,
- controllando la pressione di esercizio nelle stazioni solari,
- controllando la quantità di calore (se è installato un contatore di calore).



Registrate i valori nel protocollo a pagina 25 (anche come copia).

Il protocollo compilato può essere d'aiuto al personale qualificato per controllare l'impianto solare e per effettuarne la manutenzione.

## 8.4 Controllare la pressione di esercizio, eventualmente effettuare una nuova impostazione



A causa delle variazioni di temperatura, gli sbalzi di pressione all'interno del circuito solare sono normali e non causano disfunzioni dell'impianto solare.

- Controllare la pressione di esercizio sul manometro (→ figura 10, pagina 16) ad impianto freddo (ca. 20 °C).

### In caso di caduta di pressione

Una caduta di pressione può avere le seguenti cause:

- presenza di una perdita nel circuito solare.
- scarico di aria o vapore dal disaeratore automatico.

Se si è verificata una caduta di pressione nell'impianto solare:

- verificare se si è accumulato del liquido solare nel recipiente posto sotto la stazione solare.
- contattare un'azienda specializzata se la pressione di esercizio è scesa di 0,5 bar al di sotto del valore registrato nel protocollo di messa in servizio (→ Istruzioni di montaggio e manutenzione della stazione solare).

## 8.5 Pulizia dei collettori



**Pericolo:** Pericolo di morte per caduta dal tetto!

- Far eseguire lavori di ispezione, manutenzione e riparazione sul tetto da un'azienda specializzata.

Grazie alla funzione di autopulizia in caso di pioggia, di norma non è necessario pulire i collettori.





## Note



# Note



7747008466

Buderus Italia Srl  
Via Enrico Fermi, 40/42, I-20090 ASSAGO (MI)  
[www.buderus.it](http://www.buderus.it)  
[buderus.italia@buderus.it](mailto:buderus.italia@buderus.it)  
Tel. 02/4886111 - Fax 02/48861100

**Buderus**