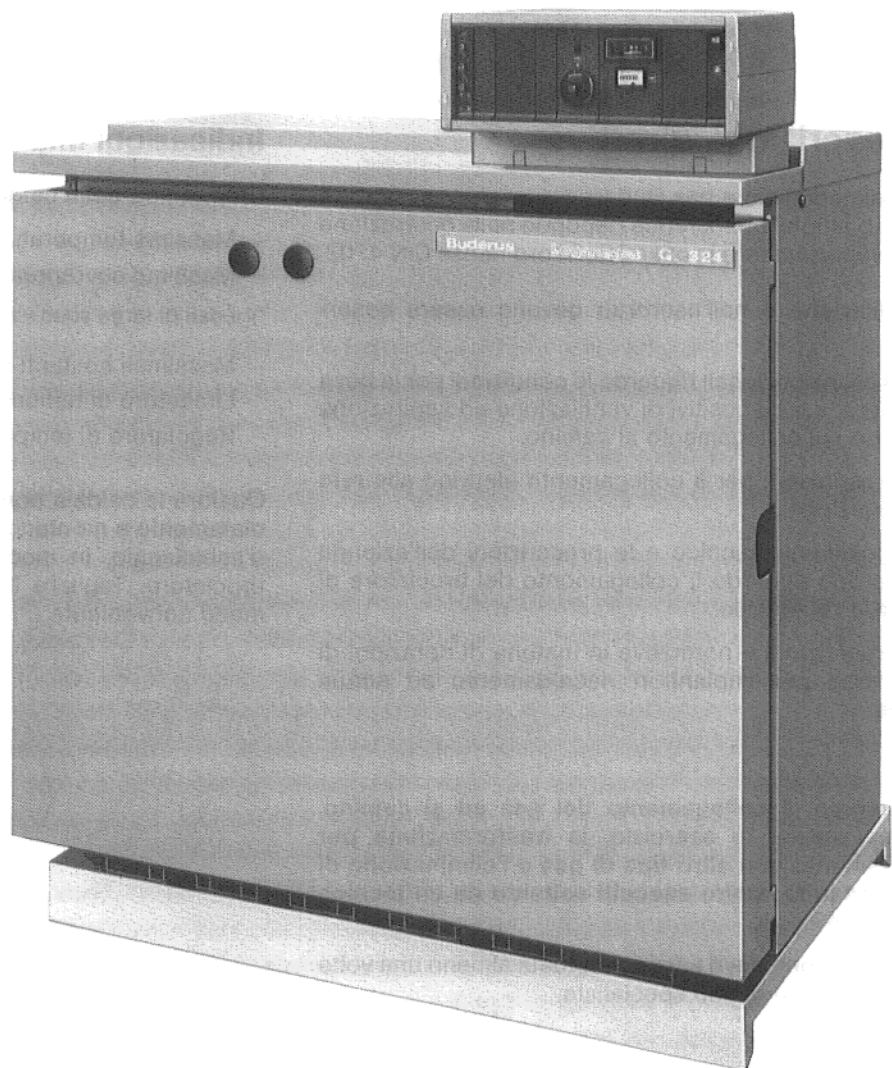


Istruzione di montaggio

**Caldaia speciale a gas Buderus »Loganagas« G_ 324
con controllo combustione termoelettrico**



»Loganagas« GK 324

Indice

Pagina

1. Prescrizioni, direttive	2
2. Dimensioni / attacchi gas ed idraulici	3
3. Fornitura.	4
4. Posa in opera	4
5. Prova di tenuta	4
6. Montaggio della sicurezza antiriflusso	5
7. Montaggio pannelli laterali e coperchio anteriore	5
8. Collegamenti elettrico e montaggio del quadro comando.	6
9. Montaggio del pannello frontale	7

1. Prescrizioni, direttive

La caldaia speciale a gas Buderus »Loganagas« G_324 per combustione atmosferica risponde nella costruzione e nel comportamento in esercizio le ordinanze DIN 4702.

All'installazione e nell'esercizio devono essere osservate:

- Le prescrizioni locali riguardo le condizioni per la posa in opera, sui dispositivi di ventilazione ed aspirazione nonché sul collegamento al camino.
- Le prescrizioni per il collegamento elettrico alla rete d'erogazione.
- Il regolamento tecnico e le prescrizioni dell'azienda erogatrice riguardo il collegamento del bruciatore di gas alla rete locale.
- Le prescrizioni e normative in materia di dotazioni di sicurezza per impianti di riscaldamento ad acqua calda.

Il montaggio, il collegamento del gas ed al camino, la prima messa in esercizio, la trasformazione per funzionamento con altro tipo di gas e l'eliminazione di guasti possono venire eseguiti soltanto da un tecnico competente.

La manutenzione deve essere effettuata almeno una volta all'anno da parte di uno specialista.

Indicazioni importanti

Utilizzabilità della caldaia:

- Massima temperatura di mandata ammessa 110 °C
- Massima sovrappressione totale ammessa 4 bar *)

*) I dati di targa sono vincolanti e da osservare.

- Massimali costanti di tempo per:
Limitatore di temperatura di sicurezza 40 sec.
Regolatore di temperatura 40 sec.

Qualora la caldaia non venga messa in esercizio immediatamente a montaggio ultimato, coprirla con il cartone d'imballaggio, in modo da proteggerne il corpo ed il bruciatore. Tagliare il cartone agli attacchi caldaia in modo conveniente.

2. Dimensioni / attacchi gas ed idraulici

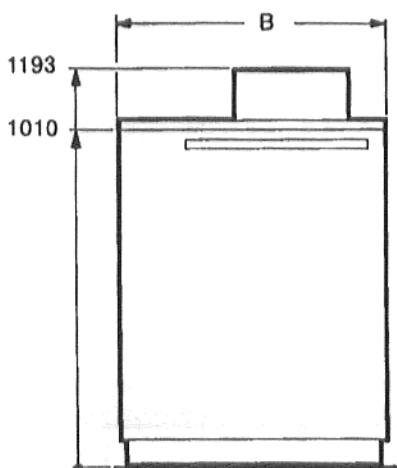


Fig. 1: Fista frontale

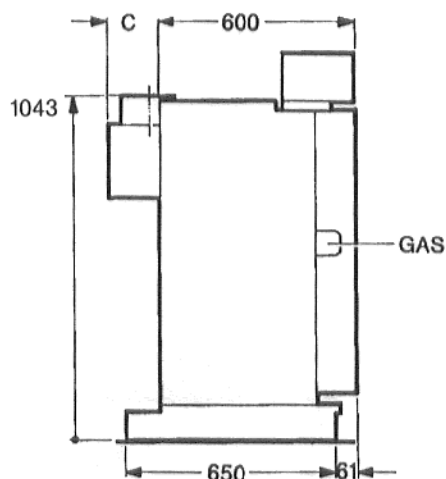


Fig. 2: Vista laterale

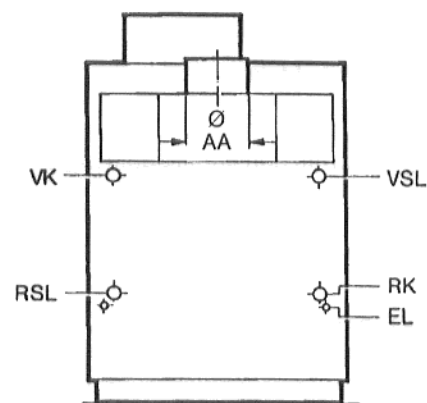


Fig. 3: Vista posteriore

Attacco gas

La posa della tubazione gas ed il collegamento della stessa alla caldaia possono essere eseguiti soltanto da personale competente.

Un'istruzione per l'installatore del gas è fornita a corredo della fornitura.

Collegamento dei gas di scarico

La sezione del tubo di scarico deve corrispondere al diametro del tronchetto di collegamento della sicurezza antiriflusso. Il percorso dello scarico deve essere scelto il più corto possibile. I tubi di scarico devono essere posti con pendenza a salire verso il camino.

Nella tubazione di scarico non devono venire montate serrande di chiusura a comando termico.

Tubazione caldaia / accumulatore

La tubazione di collegamento fra la caldaia ed un eventuale accumulatore-produttore d'acqua calda sanitaria, non deve essere collegata direttamente agli attacchi posteriori della caldaia, bensì a collettori di mandata e ritorno a carico del committente.

Collegamenti gas e riscaldamento

Sigla	max. DN	Collegamenti	
GAS	1 1/4"	Attacco gas	Filettatura interna
VK	1 1/2"	Mandata caldaia	Filettatura interna
RK	1 1/2"	Ritorno caldaia	Filettatura interna
VSL	1 1/4"	Mandata sicurezza	Filettatura interna
RSL	1 1/4"	Ritorno sicurezza	Filettatura interna
EL	1/2"	Scarico caldaia	Filettatura interna

Dimensioni

Grandezza caldaia	Potenza caldaia kW	Dimensioni		
		B mm	C mm	Ø AA mm
73 - 8	73	790	150	200
92 - 10	92	970	175	225
116 - 12	116	1150	200	250
128 - 13	128	1240	200	250

3. Fornitura

La caldaia viene fornita con imballaggio a listelli, completa di documentazione tecnica.

- Sicurezza antiriflusso
- Mantello caldaia
- Quadro comando

vengono forniti con imballaggio separato.

4. Posa in opera

Alla posa in opera devono in ogni caso essere rispettate le distanze dalle pareti riportate nella figura 4.

Dette distanze non tengono conto delle disposizioni di legge, esse sono riferite soltanto alla funzionalità della caldaia.

La superficie di posa deve essere piana ed orizzontale.

- Togliere l'imballaggio e posare la caldaia.
- Mettere a livello la caldaia, se necessario, interporre cunei o lamine metalliche.
- Collegare la caldaia alla rete di tubazioni dell'impianto di riscaldamento (Fig. 5).

L'interscambio degli attacchi idraulici (VK e RK; Fig. 5), non è consentito per motivi di sicurezza funzionale, essendo di fabbrica incorporato un tubo alimentatore nel ritorno della caldaia.

Le tubazioni di collegamento devono essere poste in modo da non esercitare tensioni sulla caldaia.

- Verificare la posizione della piastra di protezione pavimento (Fig. 7): Deve coincidere alla piastra di schermo verticale posteriore.

5. Prova di tenuta

Collegata la caldaia all'impianto, essa deve essere sottoposta ad una prova di tenuta idraulica.

Per impianti con vaso d'espansione chiuso, devono preventivamente venire intercettati valvola di sicurezza e vaso d'espansione.

I dati di targa della caldaia sono vincolanti e da osservare.

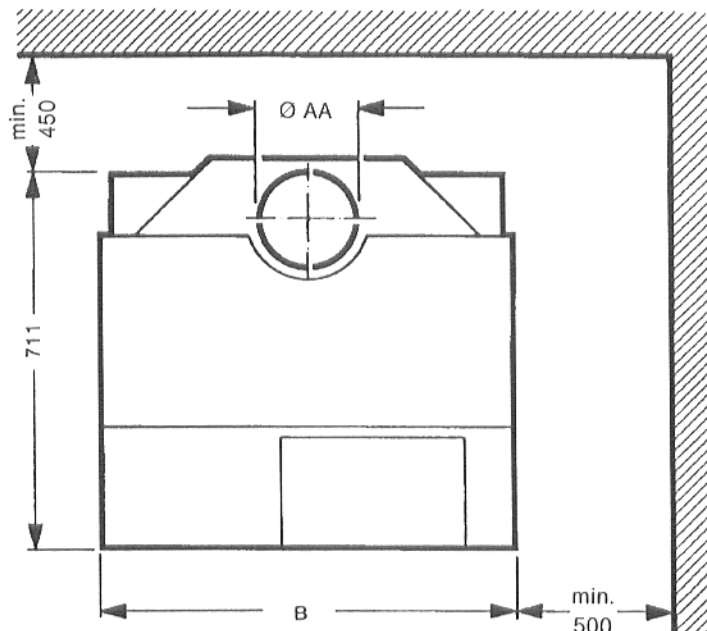


Fig. 4: Vista da sopra

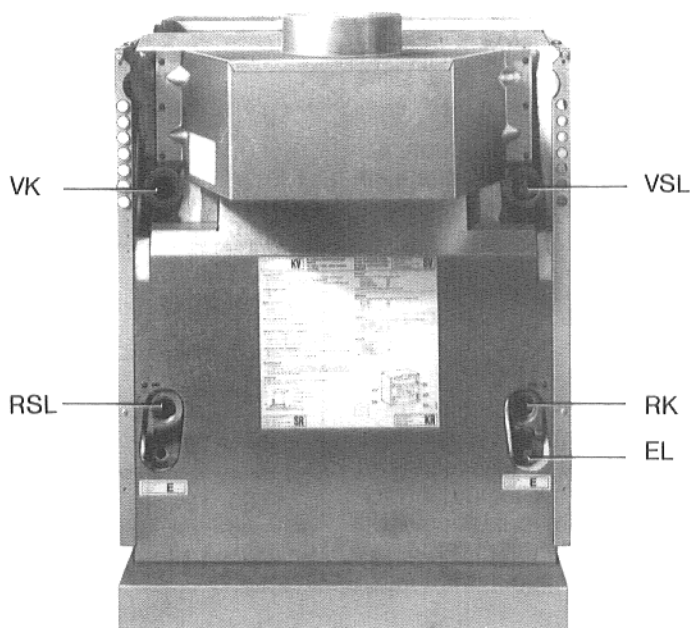


Fig. 5: Collegamenti idraulici

6. Montaggio della sicurezza antiriflusso

- Fissare la sicurezza antiriflusso al collettore dei gas di scarico con otto viti di fissaggio (Fig. 6).

Le viti di fissaggio sono impaccate con la sicurezza antiriflusso.

7. Montaggio delle pareti laterali e del coperchio anteriore della caldaia

1. Fissare una parete laterale, anteriormente alla parete intermedia, in alto ed basso, con una vite autofilettante (Fig. 7).

Le viti autofilettanti sono accluse al mantello caldaia.

2. Fissare la parete laterale alla traversa sulla parte superiore della caldaia con una vite autofilettante (Fig. 6).
3. Fissare la parete laterale posteriormente, per mezzo di una vite autofilettante avvitata nella madre vite a molla (Fig. 6).
4. Montare la seconda parete laterale come sopradescritto.
5. Ripiegare l'isolazione termica della parete intermedia, nella parte sopra anteriore della caldaia, in modo tale che il lato tessuto sia rivolto verso l'esterno.
6. Porre il coperchio anteriore della caldaia sulle pareti laterali, quindi immettere entrambi i ganci destro e sinistro nelle aperture della piegatura delle pareti laterali.
7. Fissare entrambe le alette del coperchio anteriore alle pareti laterali per mezzo di due viti autofilettanti (vedi Fig. 7).

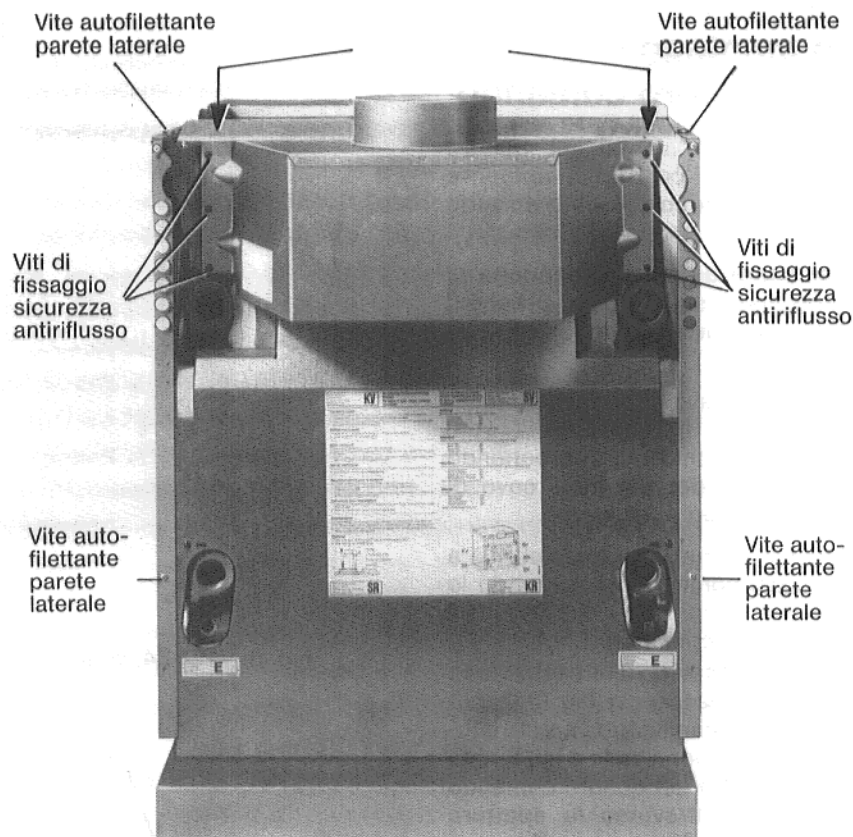


Fig. 6: G_324, parte posteriore

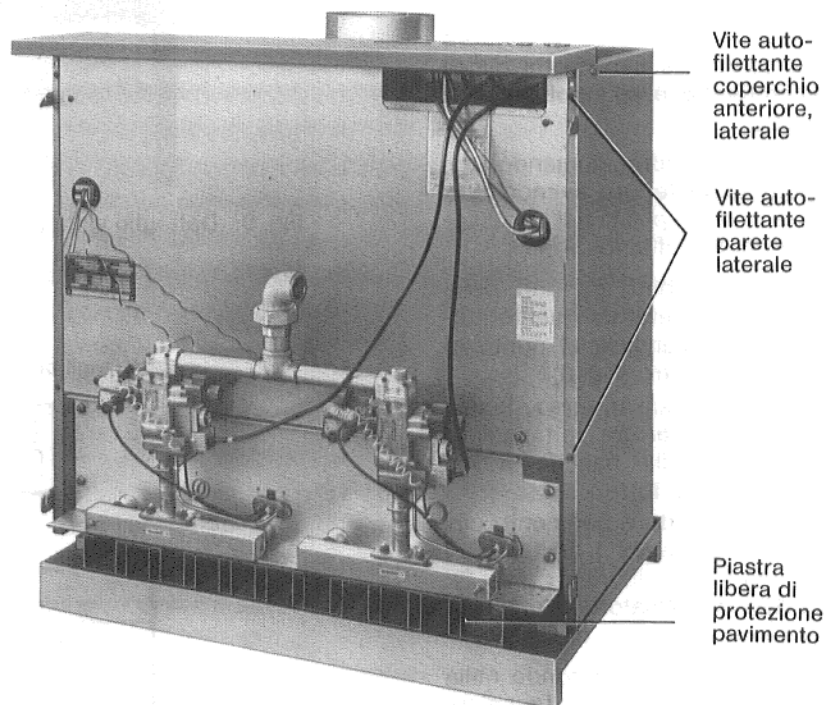


Fig. 7: G_324, parte anteriore

8. Collegamento elettrico e montaggio del quadro comando

1. Avvitare la basetta del quadro comando al coperchio anteriore della caldaia con le viti a corredo (Fig. 12).
2. Immettere da sotto le cappette di protezione sulle punte delle viti (sono una protezione contro accidentali ferite).
3. Avvitare il cavo di protezione (giallo/verde) al foro marcato \oplus del coperchio caldaia, interponendo la rondella dentata fra il cavo di protezione ed il coperchio.

4. Eseguire l'installazione elettrica a cura del committente, secondo lo schema a corredo della fornitura del quadro comando.

Introdurre i cavi da dietro attraverso le boccole passacavi (Fig. 9) disponendoli nel canale fra la parete laterale e l'isolazione, quindi immetterli nella basetta del quadro comando passando attraverso le aperture circolari (Fig. 10).

Deve essere particolarmente osservato che i cavi non pervengano a contatto con parti scottanti della caldaia.

Per l'installazione elettrica generale deve essere stabilito un collegamento fisso secondo le normative locali vigenti.

5. Apporre il coperchio posteriore della caldaia, e fissarlo da dietro con entrambe le viti autofilettanti a corredo.
6. Posare il quadro comando sul coperchio posteriore, avendo cura di interporre la plastica d'imballaggio per non graffiarlo.

7. Srotolare i tubetti capillari delle sonde di temperatura quanto sufficiente per giungere al punto di rilevazione destro (Fig. 8).

Far passare i capillari verso il basso attraverso l'apertura rettangolare di sinistra nella basetta e nel coperchio (Fig. 10).

Portare le sonde a segmento circolare di entrambi i limitatori di temperatura di sicurezza (Fig. 8), con due distanziatori, al punto di rilevazione (pozzetto) di sinistra.

8. Immettere a fondo le sonde nella guaina (pozzetto, Fig. 8). Le spirali in plastica vengono automaticamente espulse (Fig. 11). Le molle di compensazione devono essere coimmesse nella guaina.

9. L'arresto di sicurezza della sonde, a corredo fornitura quadro comando, deve essere premuto da sopra o lateralmente sulla testa delle guaine d'immersione (pozzetti, Fig. 11).

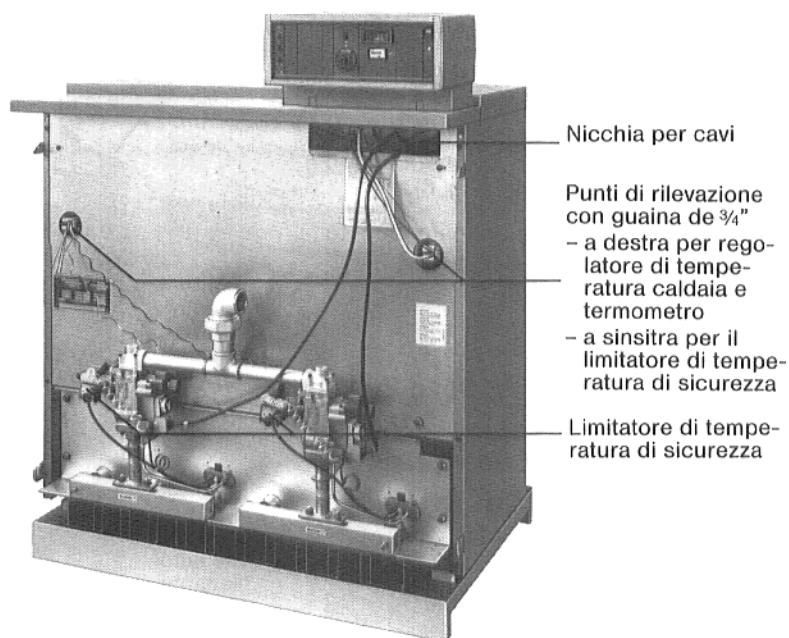


Fig. 8: G_324, senza pannello frontale

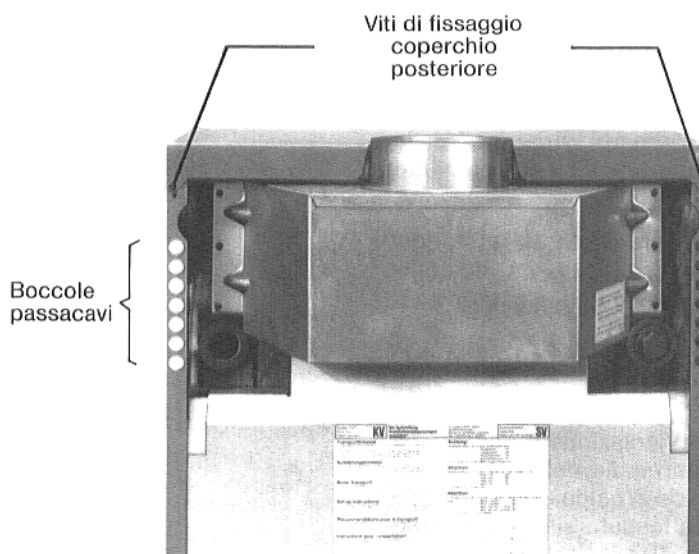


Fig. 9: Dettaglio vista posteriore

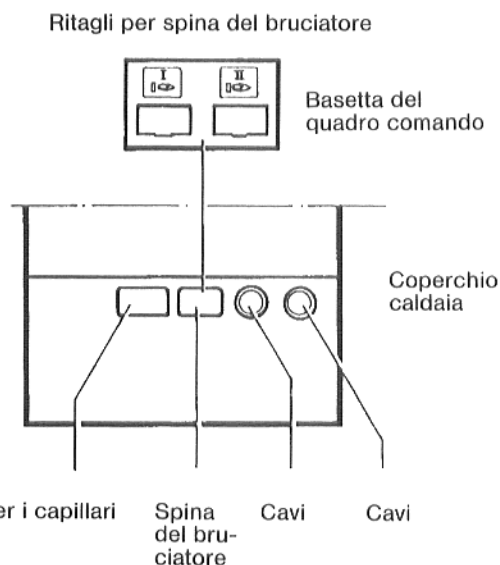


Fig. 10: Aperture nella basetta e nel coperchio caldaia

10. Per regolazioni Ecomatic: Introdurre da sotto il cavo bianco, contrassegnato KF, nella basetta del quadro comando e collegarlo ai morsetti siglati KF. L'ordine di collegamento è indifferente. Fissare il cavo contro eventuali trazioni.
11. Collocare la lunghezza eccedente dei capillari nella nicchia per i cavi (Fig. 8).
12. Stabilire il collegamento fra il quadro comando e la basetta inserendo gli spinotti nella morsettiera secondo le marcature e stringere a fondo le viti d'arresto (Fig. 12).
13. Infilare la parte ricevente della spina del bruciatore attraverso l'apertura a questo scopo prevista nella basetta (vedi Fig. 10 e 12).
14. Collegare entrambe le linee di protezione (giallo/verde), del fascio cavi e della spina bruciatore agli appositi morsetti.
15. Inserire da sotto la spina del bruciatore nella parte ricevente nella basetta.
16. Per regolazione Ecomatic: Collegare il cavo a banda piatta agli appositi spinotti.
17. Porre il quadro comando sulla basetta, spingere le alette posteriori negli alloggiamenti ed avvitare entrambe le viti di fissaggio (Fig. 12).

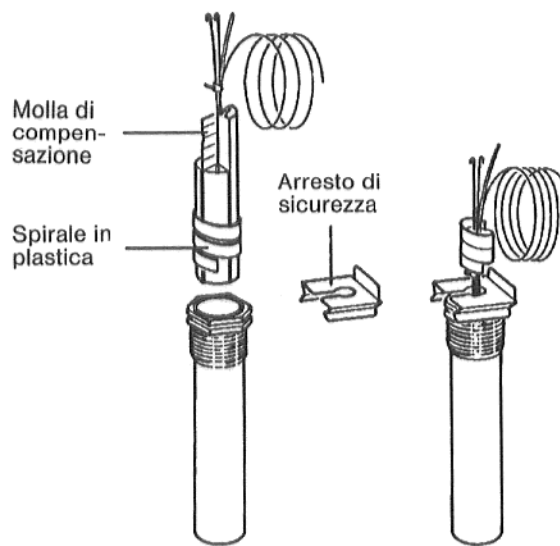


Fig. 11: Guaina d'immersione e sonde di temperatura

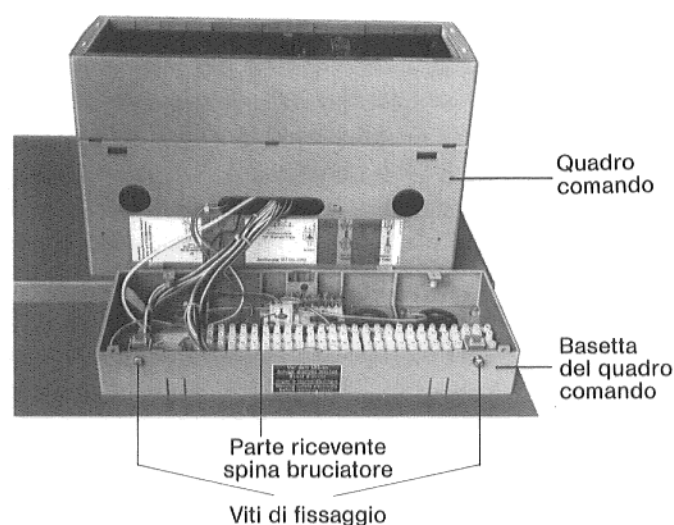


Fig. 12: Quadro comando e basetta, in versione non Ecomatic

9. Montaggio del pannello frontale

Appendere il pannello frontale in basso, ruotarlo verso il corpo caldaia ed immetterlo nei ganci superiori.

Fissare la tasca trasparente porta documenti con le due viti a corredo, sulla parete laterale di migliore accessibilità.

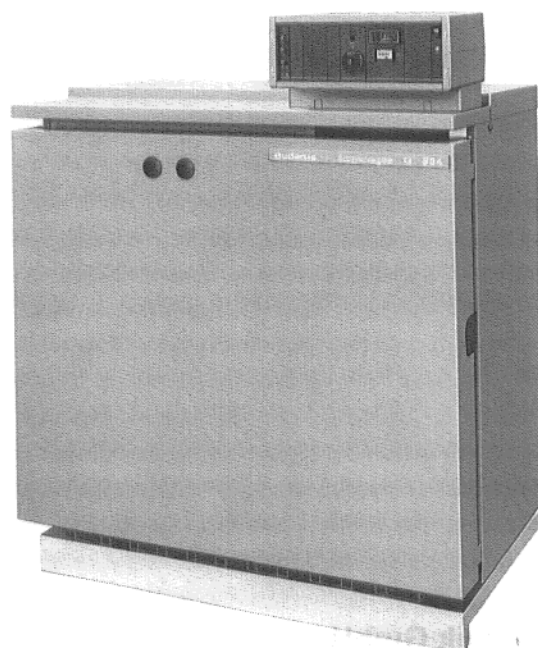


Fig. 13: G_324; Pannello frontale montato

