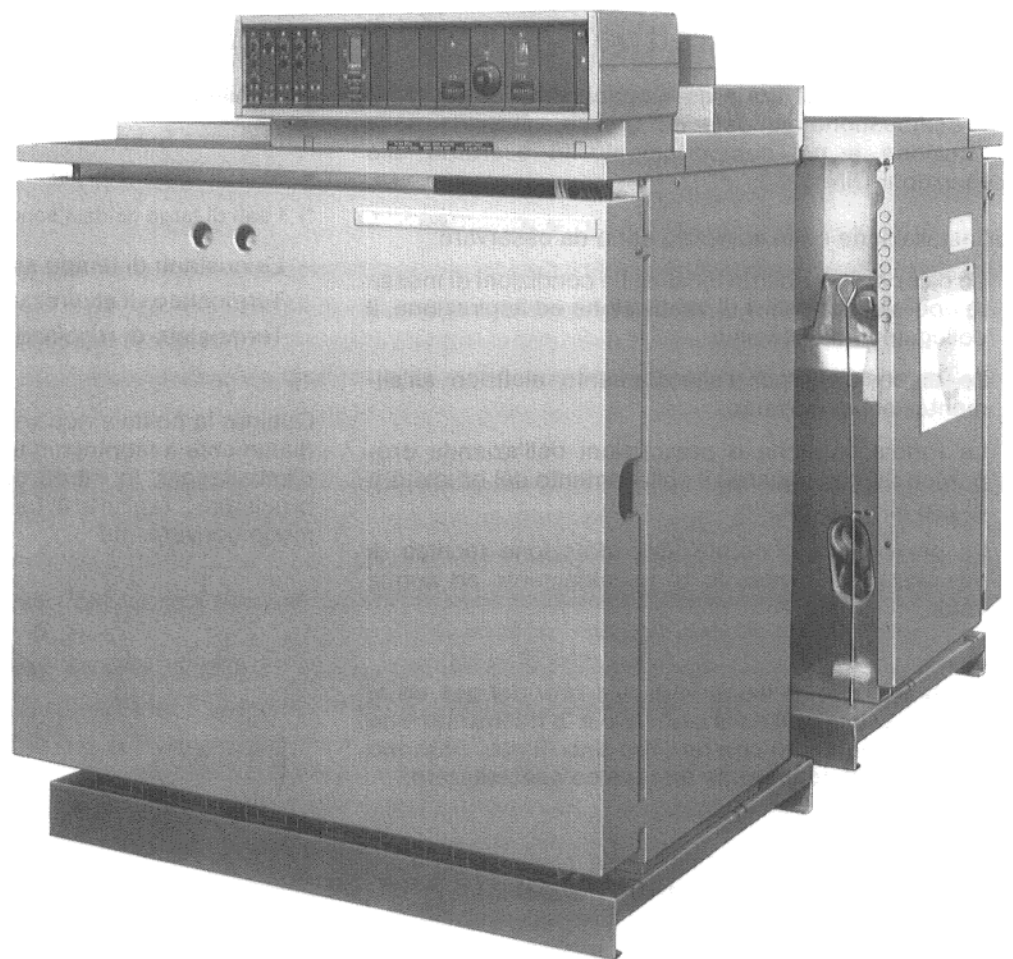


Istruzione di montaggio

per caldaia in ghisa Buderus »Loganagas« GK 324 DNE
e »Loganagas-Ecomatic« GE 324 DZE
con accensione elettrica e controllo ad ionizzazione



»Loganagas-Ecomatic« GE 324 DZE

Indice	Pagina
1. Prescrizioni, direttive	2
2. Dimensioni / attacchi gas ed idraulici	3
3. Fornitura	4
4. Posa in opera	4
5. Montaggio della piastra antiriflusso	5
6. Montaggio del canale di raccolta	6
7. Collegamenti idraulici e prova di tenuta	7
8. Montaggio pareti laterali e coperchio anteriore	8
9. Collegamento elettrico, montaggio del controllo gas di scarico modulo 065 e del quadro comando	9
10. Montaggio del pannello frontale	11

1. Prescrizioni, direttive

Le caldaie speciali Buderus »Loganagas« G_324 D_E per combustione atmosferica di gas, rispondo nella costruzione e nel comportamento in esercizio alle prescrizioni DIN 4702.

All'installazione ed in esercizio sono da osservare:

- Le disposizioni edilizie locali sulle condizioni di messa in opera, i dispositivi di ventilazione ed aspirazione, il collegamento al camino.
- Le disposizioni per l'allacciamento elettrico all'alimentazioni di corrente.
- Le regole tecniche e prescrizioni dell'azienda erogatrice de gas riguardo il collegamento del bruciatore di gas alla rete locale.
- Le prescrizioni o norme sulla dotazione tecnica di sicurezza per l'impianto di riscaldamento ad acqua calda.

Il montaggio del collegamento alla rete del gas ed al camino, la prima messa in esercizio e la trasformazione per il funzionamento con un altro tipo di gas, possono venire eseguiti soltanto da un tecnico specializzato.

La manutenzione deve essere fatta almeno una volta all'anno, da parte di un tecnico specializzato.

Indicazioni importanti!

Possibilita di utilizzo della caldaia:

- Massima temperatura di mandata ammessa: 110 °C
- Massima sovrappressione totale ammessa: 4 bar *)

*) I dati di targa caldaia sono vincolanti e da osservare.

- Le costanti di tempo massime importante per

Termostato di sicurezza:	40 sec.
Termostato di regolazione:	40 sec.

Qualora la caldaia non venga messa in esercizio immediatamente a montaggio ultimato, coprirla con il cartone d'imballaggio, in modo da proteggerne il corpo ed il bruciatore. Tagliare il cartone agli attacchi caldaia in modo conveniente.

2. Dimensioni / attacchi gas ed idraulici

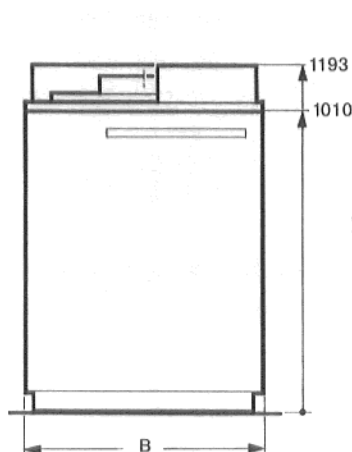


Fig. 1 Vista frontale di un blocco caldaia

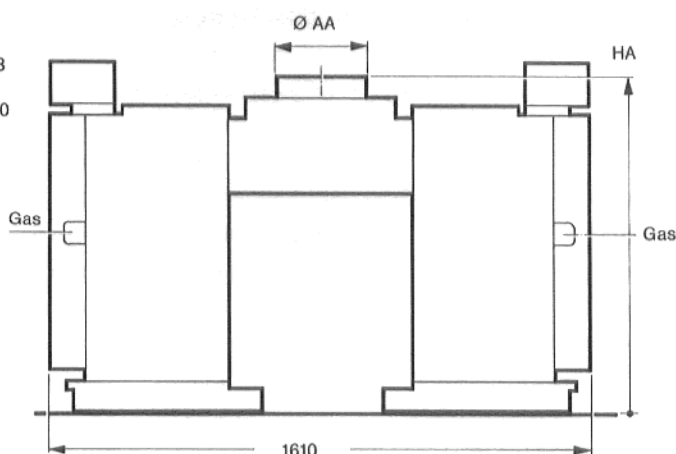


Fig. 2 Vista laterale

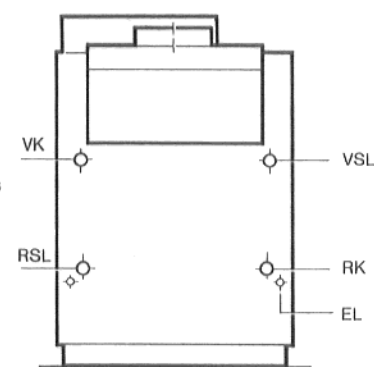


Fig. 3 Vista posteriore di un blocco caldaia

Attacco gas

La posa della tubazione d'adduzione del gas ed il collegamento alla caldaia possono essere eseguiti soltanto da installatori autorizzati.

La fornitura comprende un'istruzione per l'installatore del gas.

Collegamento dei gas di scarico

La sezione del tubo di scarico deve corrispondere al diametro del tronchetto della sicurezza antiriflusso. Il tracciato del tubo di scarico deve essere scelto il più corto possibile, ed essere disposto con pendenza a salire verso il camino.

Nella tubazione di scarico non devono venire montate serrande di chiusura a comando termico.

Attacchi gas ed idraulici

Sigla	Mass. DN	Punti di collegamento	
GAS	3/4"	Attacco gas	(Filettatura interna)
VK	1 1/2"	Mandata caldaia	(Filettatura interna)
RK	1 1/2"	Ritorno caldaia	(Filettatura interna)
VSL	1 1/4"	Mandata sicurezza	(Filettatura interna)
RSL	1 1/4"	Ritorno sicurezza	(Filettatura interna)
EL	1/2"	Scarico caldaia	(Filettatura interna)

Dimensioni

Grandezza caldaia kW - elem.	Resa caldaia * da - a kW	B mm	Misure HA mm	Ø AA mm
146 - 16	130 - 146	790	1162	225
184 - 20	148 - 184	970	1162	250
232 - 24	186 - 232	1150	1182	300
256 - 26	234 - 256	1240	1182	300

* Per gas liquido valgono i valori massimi.

3. Fornitura

Le caldaie GK 324 DNE e GE 324 DZE sono composte da due blocchi caldaia, ciascuno con un proprio quadro comando per il circuito caldaia, e da una sicurezza antiriflusso comune.

Volume di fornitura

- 2 Blocchi caldaia in imballaggio a listelli, con documentazione tecnica.
- 2 Mantelli caldaia.
- 2 Quadri comando HS 3207 (per GK 324 DNE) oppure un quadro comando HS 3207 ed un HS 3312 (per GE 324 DZE), con documentazione tecnica.
- Canale di raccolta, piastre di copertura, piastre antiriflusso, cordone ermetizzante ed istruzione di montaggio in imballaggio a listelli.
- Controllo gas di scarico modulo 065.

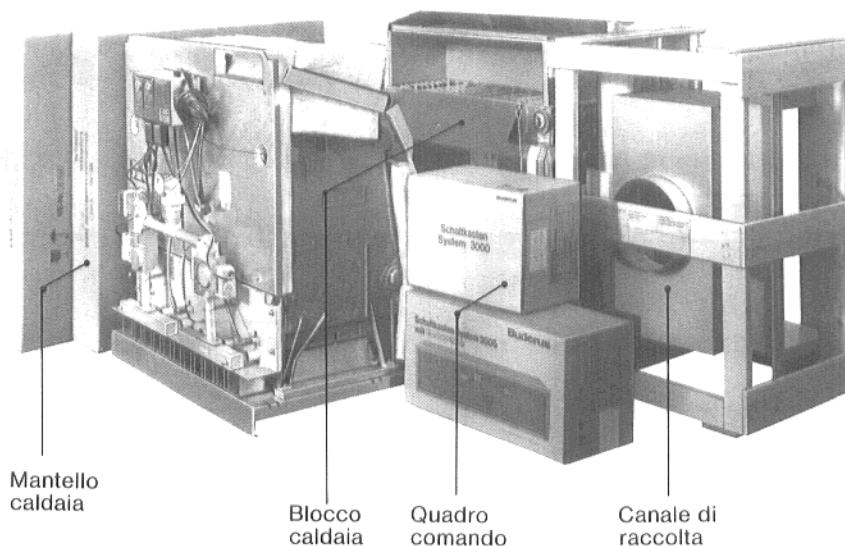


Fig. 4 - Fornitura

4. Posa in opera

Alla posa della caldaia, devono assolutamente venire rispettate le distanze dalle pareti riportate nella figura 5.

Dette distanze non tengono conto delle disposizioni di legge, esse sono riferite soltanto alla funzionalità della caldaia.

E vantaggioso posare la caldaia su un basamento alto 5 - 10 cm.

La superficie di posa deve essere perfettamente piana ed orizzontale.

- Togliere le palette di trasporto.
- Posare il primo blocco, metterlo perfettamente a livello. Se necessario, inserire cunei o lamine metalliche.
- Posare il secondo blocco, allinearli al primo per mezzo di una stadia, tenuta lateralmente ai collettori dei gas di scarico (vedi Fig. 6).

La distanza fra i collettori dei gas di scarico importa **605 mm**.

- Per entrambi i blocchi caldaia: Verificare che la piastra radiante di base, la quale è libera, sia concomitante con lo schermo verticale posteriore.

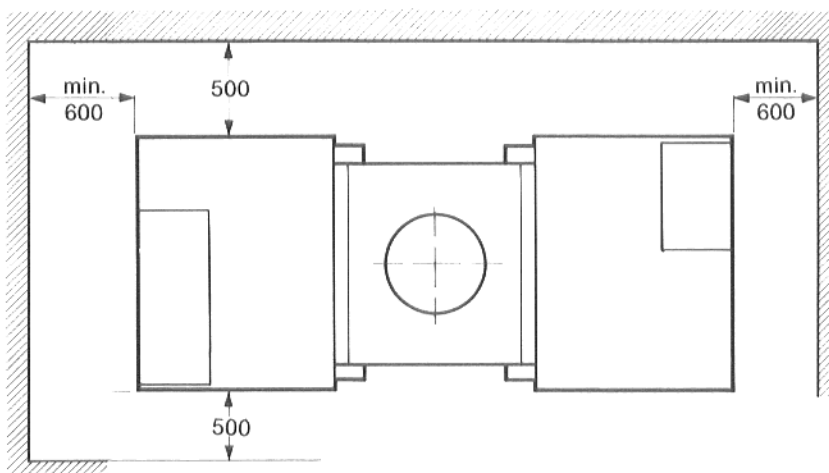


Fig. 5 - Vista da sopra

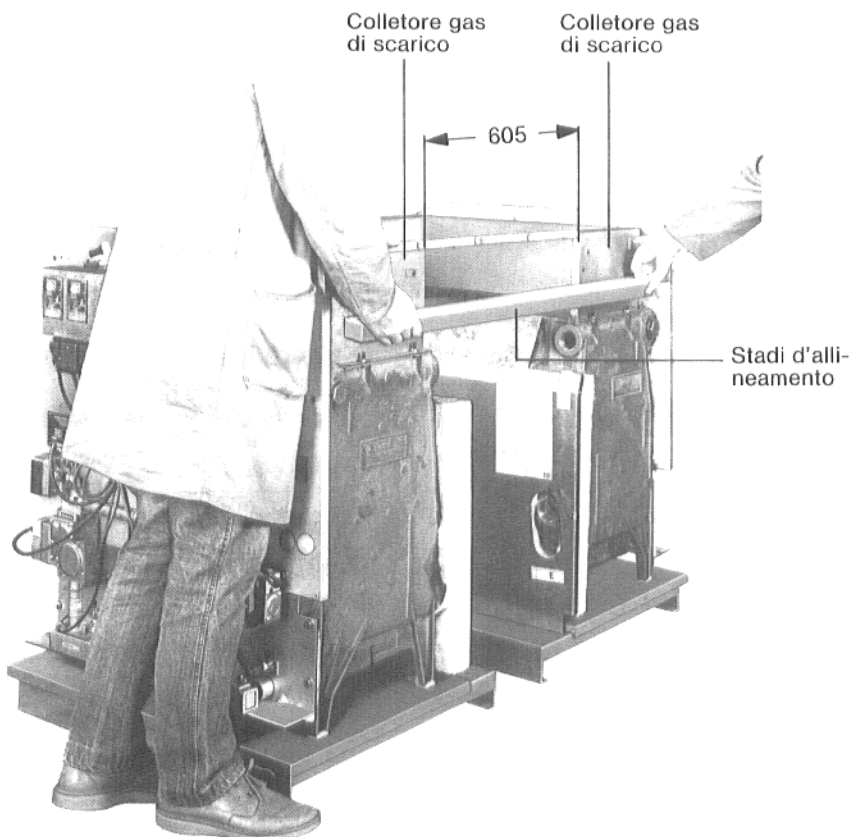


Fig. 6 - Posa in opera di blocchi caldaia

5. Montaggio della piastra antiriflusso

Per entrambi i blocchi caldaia:

- Avvitare fissamente la piastra antiriflusso (contenuta nell'imballaggio del canale di raccolta) alla parete posteriore della caldaia, ca. 120 mm al disopra della piastra di base (Fig. 7).

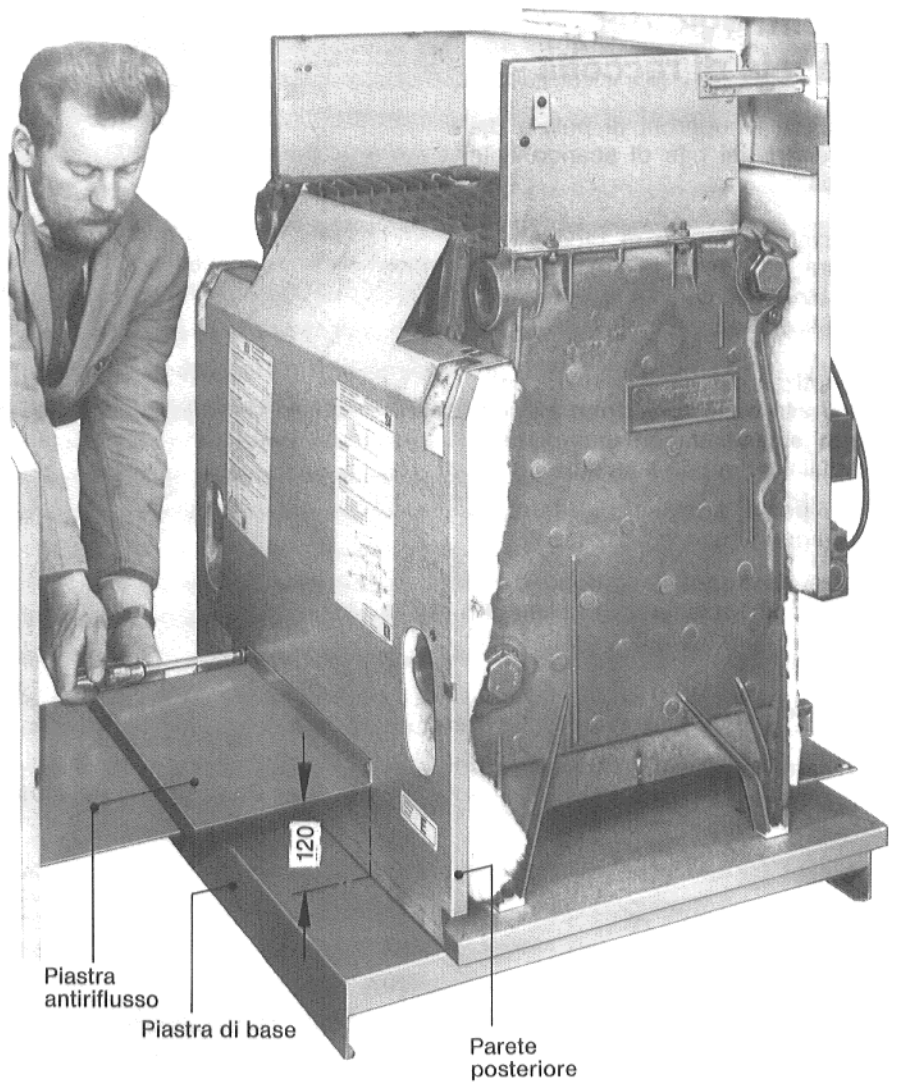


Fig. 7 - Montaggio delle piastre antiriflusso

6. Montaggio del canale di raccolta

- Togliere i coperchi di pulizia dai collettori dei gas di scarico delle caldaie.
- Piazzare il canale di raccolta da sopra, fra i collettori gas di scarico dei blocchi caldaia (Fig. 8) ed avvitarlo fissamento (Fig. 9).
- Ermetizzare il canale di raccolta fumi alla quattro posizioni di contatto sugli elementi esterni della caldaia, nel modo seguente:
 - Tagliare il cordone di tenuta a corredo in quattro parti eguali.
 - Porre da sopra il cordone fra il canale di raccolta e gli elementi esterni, premendolo con forza (Fig. 10).
- Mettere i coperchi di pulizia ai collettori dei gas di scarico ed avvitare con 2 viti a testa esagonale.

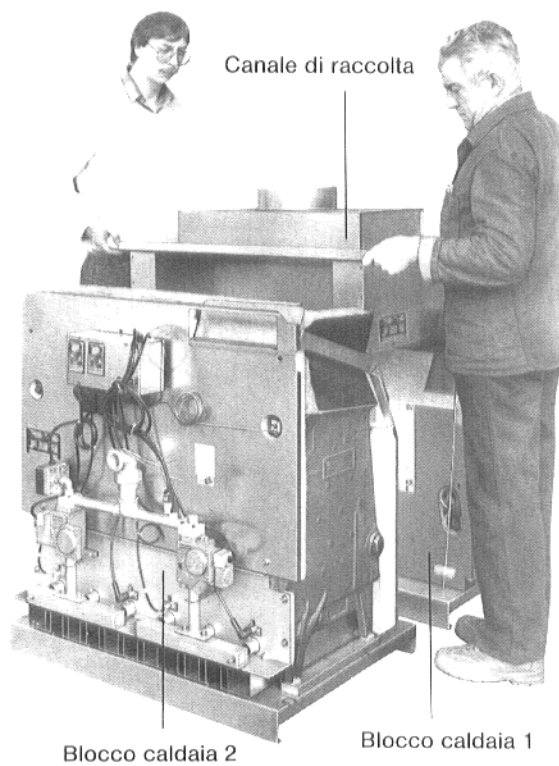


Fig. 8 - Disposizione del canale di raccolta

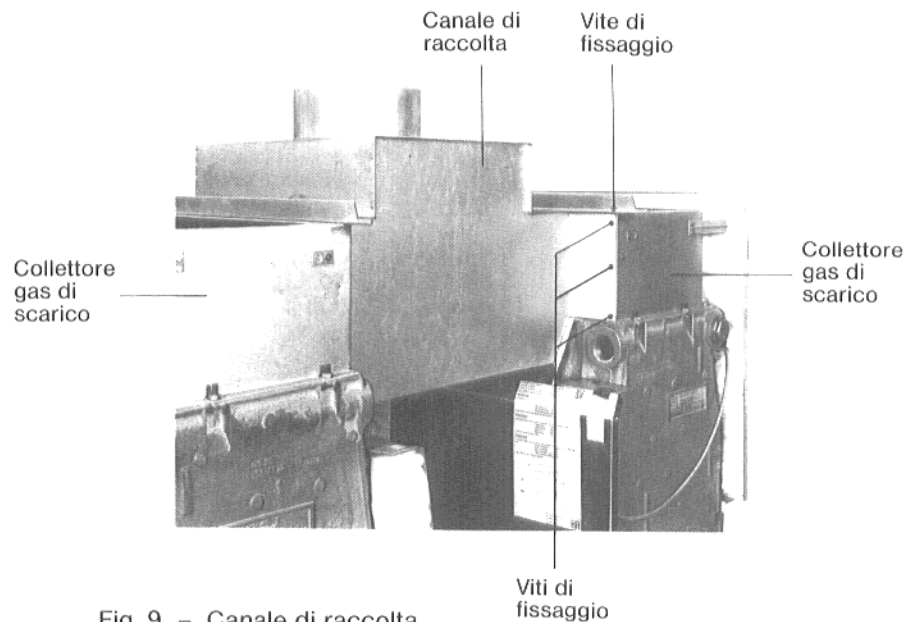


Fig. 9 - Canale di raccolta

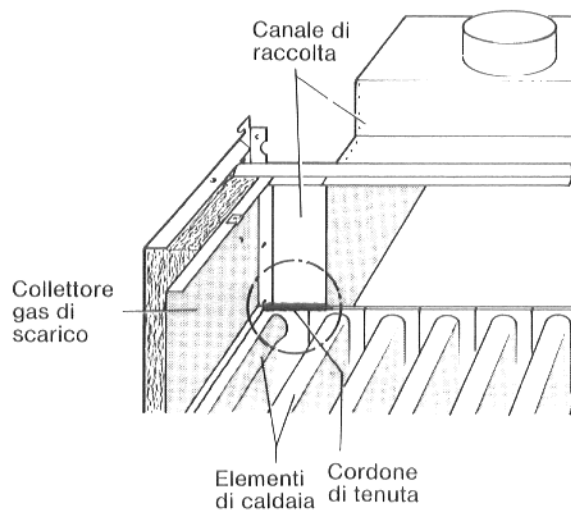


Fig. 10 - Ermetizzazione del canale di raccolta

7. Collegamenti idraulici e prova di tenuta

Le **tubazioni di entrambi i blocchi caldaia** dovrebbero essere poste prima della posa del tubo di scarico. Nel contesto si osservi che possa essere posticipatamente incorporata un serranda per i gas di scarico. Un set di collegamento prefabbricato per GE 324 DZE può essere ritirato presso la Buderus (Fig. 11); su richiesta è ottenibile una documentazione proponente la disposizione delle tubazioni a carico del committente.

Per la mandata ed il ritorno caldaia (VK risp. RK, Fig. 12) possono essere utilizzati soltanto gli attacchi previsti, poichè nel ritorno caldaia è incorporato di fabbrica un tubo alimentatore.

Qualora deva essere collegato un **accumulatore-produttore calda sanitaria**, gli attacchi per lo stesso devono venire previsti ai collettori di mandata e ritorno posti dal committente (Fig. 11).

Ognuno dei blocchi caldaia deve, secondo le prescrizioni, essere dotato di propri dispositivi tecnici di sicurezza.

Per impianti secondo DIN 4751 parte 4, devono venire montati una sicurezza contro la mancanza d'acqua ed un limitatore di pressione.

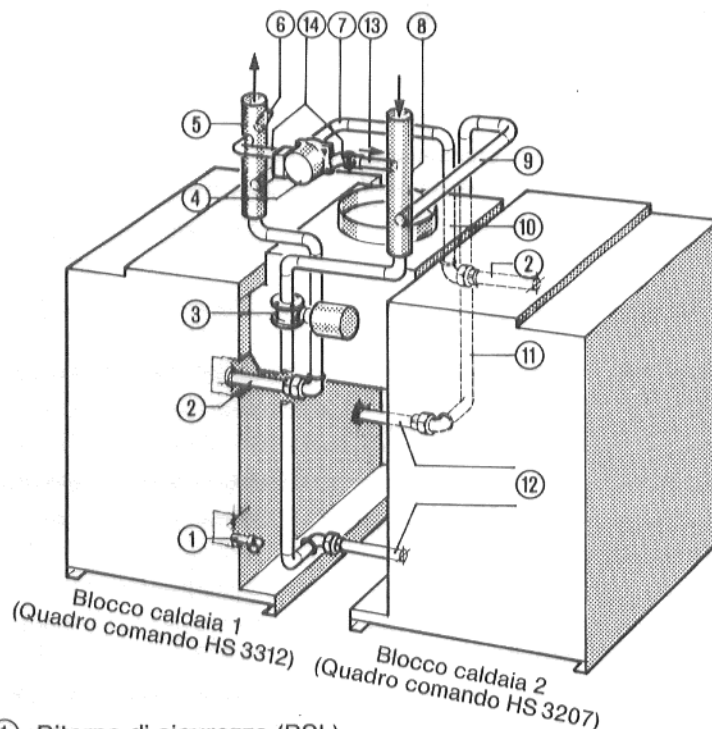
Questi **dispositivi di sicurezza** devono venire montati in ognuno dei blocchi caldaia. Il collegamento avviene alla mandata di sicurezza (VLS in Fig. 12), da parte del committente al difuori del settore della sicurezza antiriflusso. Qualora il posto di montaggio dei dispositivi risulti non intercettabile nei confronti di entrambi i blocchi caldaia, possono essere utilizzati dispositivi di sicurezza comuni. Nel caso d'utilizzo del set di collegamento caldaie Buderus non è dato questo caso.

Al collegamento della caldaia alla rete di tubi dell'impianto di riscaldamento, le tubazioni di raccordo devono essere poste in modo da non scaricare tensioni sul corpo caldaia.

Dopo avere collegata la caldaia alle tubazioni di rete, l'impianto deve essere sottoposto ad una **prova di tenuta**.

La prova di tenuta d'impianti con vaso d'espansione chiuso (a membrana), deve essere effettuata provvedendo ad intercettare provvisoriamente la valvola di sicurezza ed il vaso d'espansione.

I dati della targa di caldaia devono venire osservati.



- ① Ritorno di sicurezza (RSL)
- ② Tubo di mandata caldaia (VK)
- ③ Valvola con servomotore
- ④ Pompa di circolazione
- ⑤ Tubo collettore di mandata
- ⑥ Guaina d'immersione (Pozzetto)
- ⑦ Tubo di congiunzione mandata
- ⑧ Tubo collettore di ritorno
- ⑨ Tubo di congiunzione ritorno
- ⑩ Tubo di salita mandata
- ⑪ Tubo di salita ritorno
- ⑫ Tubo di ritorno caldaia (RK)
- ⑬ Tubo di mandata e ritorno della pompa
- ⑭ Valvola d'intercettazione a sfera

Fig. 11: Set di collegamento GE 324 DZE (Accessori)

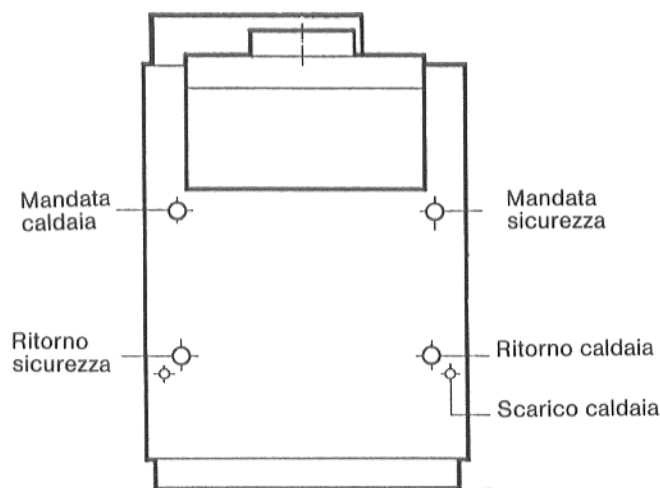


Fig. 12 - Vista posteriore di un blocco caldaia

8. Montaggio pareti laterali e coperchio anteriore

Per entrambi i blocchi caldaia:

In caso di montaggio di una serranda per i gas di scarico, questa deve essere montata prima della parete laterale destra.

(Vedi istruzione di montaggio per serranda dei gas di scarico).

1. Fissare un pannello laterale alla parete intermedia, con una vite autofilettante in alto ed in basso nella parte anteriore della caldaia (Fig. 13).

Le viti autofilettanti sono impaccate con il mantello.

2. Fissare il pannello laterale alla traversa sulla parte superiore della caldaia, per mezzo di una vite autofilettante (Fig. 13).
3. Fissare il pannello laterale al retro della caldaia per mezzo di una vite autofilettante immessa in madre-vite a molla (Fig. 13).
4. Fissare il secondo pannello laterale con il medesimo procedimento.
5. Pieghare l'isolazione termica della parete intermedia, in alto, in modo tale che la parte telata rimanga all'esterno.
6. Posare il coperchio anteriore (Fig. 13) sui pannelli laterali ed inserire entrambi i ganci negli alloggiamenti nella piegatura dei pannelli dalla parte anteriore.
7. Fissare entrambe le alette del coperchio anteriore ai pannelli laterali per mezzo di due viti autofilettanti (Fig. 13).

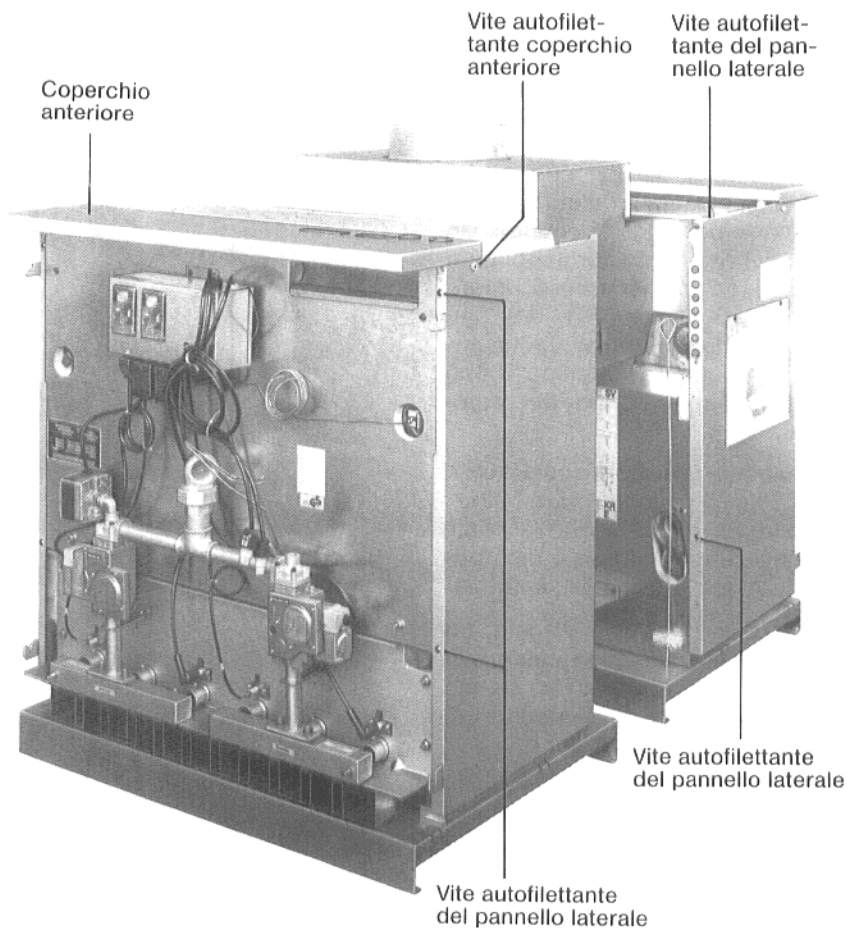


Fig. 13 - G_324 DZE / DNE

9. Collegamento elettrico, montaggio del controllo gas di scarico modulo 065 e del quadro comando

Per impianti secondo DIN 4751 parte 4, devono venire montati in ognuno dei blocchi caldaia una sicurezza contro la mancanza d'acqua ed un limitatore di pressione. Dispositivi di sicurezza comuni possono essere utilizzati solo qualora il posto di montaggio dei dispositivi risulti non intercettabile nei confronti di entrambi i blocchi caldaia.

Per la collocazione della caldaia in un locale al disopra del piano terra (per esempio centrale soprattetto), è necessario un secondo controllo gas di scarico modulo 065. L'apparecchio di comando, modulo 065, viene montato nel secondo quadro comando e la sonda di temperatura posta nella parte opposta della sicurezza antiriflusso.

Per entrambi i blocchi caldaia:

1. Avvitare la basetta del quadro comando al coperchio anteriore del mantello caldaia (Fig. 14).

Le viti sono a corredo della basetta.

Porre le cappette di protezione alla punta delle viti (proteggono da ferite).

2. Avvitare il cavo di protezione (giallo/verde) nel foro marcato $\opl�$ in quest'ordine: coperchio caldaia, rondella dentata, cavo di protezione, vite autofiletante.

3. Eseguire i collegamenti elettrici secondo lo schema, il quale è contenuto nel quadro comando.

I cavi devono venire introdotti attraverso le boccole passacavi della parete posteriore (Fig. 14), essere posti nell'apposito canale fra la parete laterale e l'isolazione, quindi essere portati da sotto alla basetta attraverso le boccole passacavo (Fig. 15).

Verificare che i cavi non vengano a contatto con parti scottanti della caldaia o delle sicurezze antiriflusso.

Non deve essere posta alcuna linea elettrica nel settore occupato dalla sicurezza antiriflusso (a motivo dell'accumulo di calore).

Deve essere stabilito un collegamento elettrico fisso. Osservare la normativa locale.

4. Solo ad un blocco caldaia: Disporre la condotta della sonda di temperatura dei gas di scarico (unità d'imballaggio controllo gas di scarico modulo 065) nel canale porta cavi fra il pannello laterale e l'isolazione termica, passando attraverso una boccia nella parete posteriore (Fig. 14), quindi condurla nella basetta del quadro comando passando da sotto in una delle aperture del coperchio anteriore della caldaia (Fig. 15).

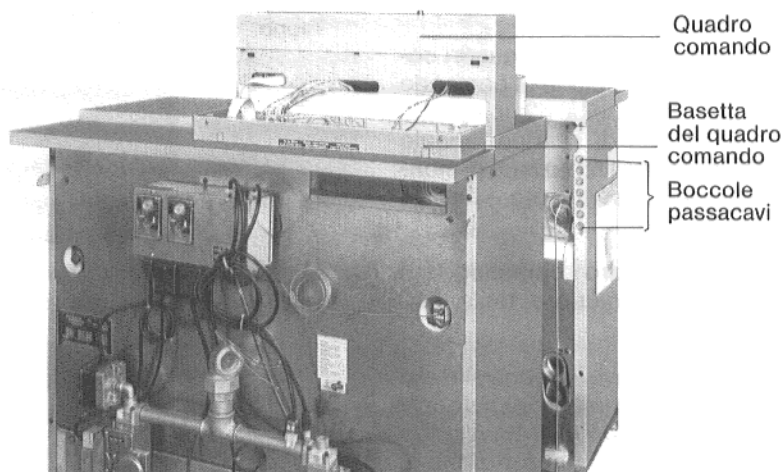
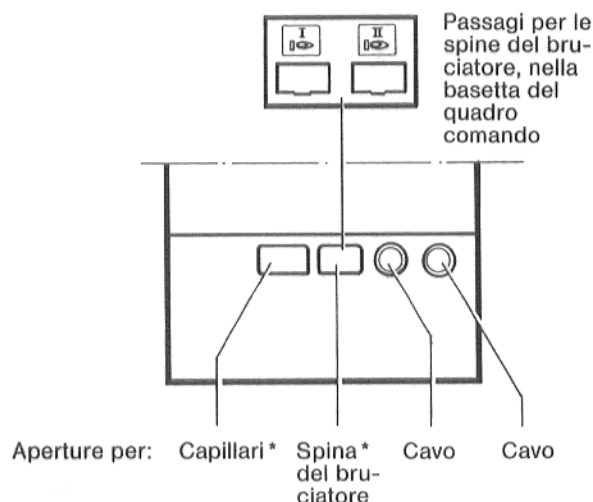


Fig. 14 - GE 324 DZE, montaggio del quadro comando



* A seconda del tipo di quadro comando, la spina del bruciatore risp. i capillari, dovranno, essere disposti nel passaggio di sinistra o in quello di destra.

Fig. 15 - Aperture nella basetta del quadro comando e nel coperchio del mantello caldaia

5. Sospingere la piastra di copertura (unità d'imballaggio canale di raccolta) sul coperchio posteriore della caldaia, fissarla piegando le strisce in lamiera (Fig. 19).

6. Porre il coperchio posteriore della caldaia ed avvitarlo con entrambe le viti di fissaggio.

7. Incorporare in uno dei quadri comando l'apparecchio di comando modulo 065 (unità d'imballaggio controllo gas di scarico modulo 065), secondo l'istruzione di montaggio per l'inserimento e l'estrazione di moduli.

8. Porre il quadro comando sul coperchio posteriore della caldaia (Fig. 16).

9. Condurre il cavo di controllo dal quadro comando del bruciatore al quadro comando (Fig. 16) e collegare i conduttori di protezione ai morsetti 17 e 18.

10. Srotolare i capillari delle sonde di temperatura quanto sufficiente per giungere ai punti di misura (pozzetti) (Fig. 16).

Passare verso il basso i capillari attraverso l'apertura rettangolare sinistra della basetta e del coperchio (Fig. 15).

Togliere il segmento distanziatore angolare dal fascio delle sonde di temperatura, ed introdurre al suo posto la sonda segmentale del termostato di sicurezza.

11. Inserire la sonda, a fondo, nella guaina (pozzetto) (Fig. 16).

La spirale in plastica, che tiene unite le sonde, viene automaticamente respinta all'inserimento delle stesse (Fig. 17).

La molla di compensazione deve essere coinserita nella guaina (pozzetto) (Fig. 17).

12. Premere l'arresto di sicurezza (impaccata con quadro comando) da sopra o lateralmente sulla testa della guaina (Fig. 17).

13. Qualora venga utilizzato l'equipaggiamento supplementare **S2**, il tappo nell'elemento di sinistra deve essere sostituito con una guaina d'immersione.

14. Per le regolazione "Ecomatic": Introdurre da sotto, nella basetta, il cavo bianco della sonda di temperatura di mandata KF, il collegamento ai morsetti non richiede un ordine particolare dei cimali, può essere fatto a piacere. Bloccare il cavo con il nastro di fissaggio, il quale funge da antitrazione.

15. Spingere la lunghezza eccedente dei capillari e dei cavi nell'apertura sotto il coperchio caldaia (Fig. 16).

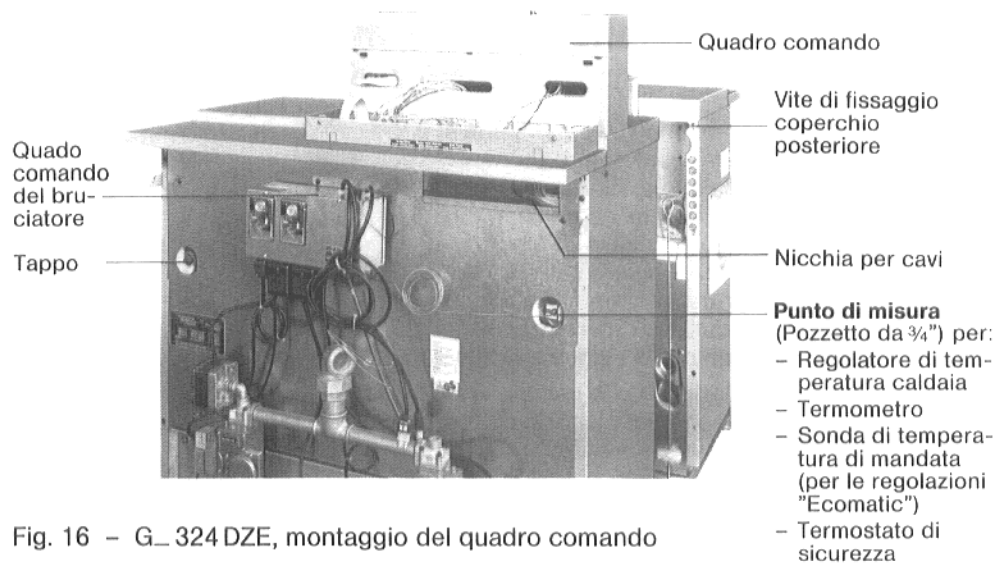


Fig. 16 - G_324 DZE, montaggio del quadro comando

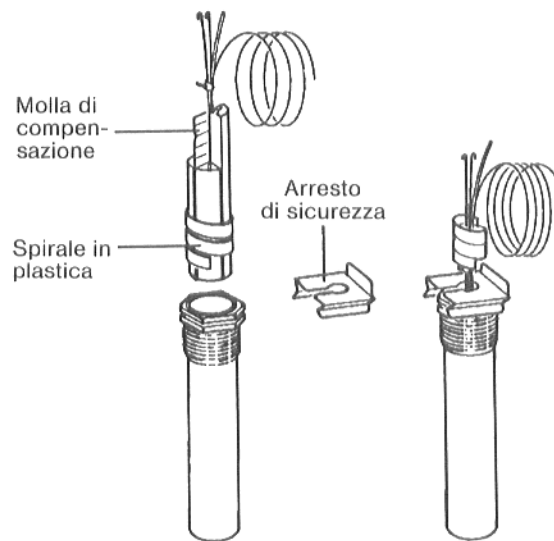


Fig. 17 - Guaina e sonde di temperatura

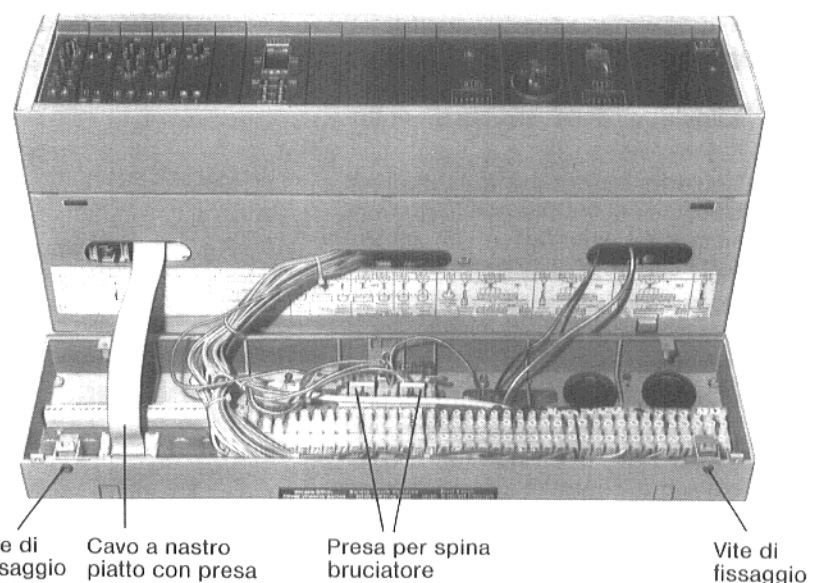


Fig. 18 - Quadro comando HS 3312

16. Immettere i collegamenti a sprinotti del quadro comando nelle corrispondenti morsettiere della basetta, quindi stringere tutte le viti (Fig. 18).
17. Infilare da sopra nell'apertura della basetta contrassegnata da I, la parte di collegamento della spina del bruciatore (Fig. 15 e 18).
18. Collegare entrambi i cavi di sicurezza (giallo/verde), della cablatura generale e della spina del bruciatore.
19. Immettere da sotto la spina del bruciatore nella controparte della basetta, all'immissione reggere la spina, da sopra (Fig. 18).
20. Per le regolazioni "Ecomatic": Collegare il cavo a nastro piatto alla presa.
21. Eseguire il collegamento elettrico del controllo gas di scarico modulo 065 secondo lo schema a corredo del volume di fornitura del quadro comando. Nell'operazione togliere il ponte fra i morsetti UE 4 - UE 5.
22. Porre il quadro comando sulla basetta, spingere le alette posteriori negli alloggiamenti ed avvitare entrambe le viti di fissaggio (Fig. 18).
23. Verificata la perfetta funzionalità dell'apparecchiatura (vedi istruzione di montaggio nell'unità d'imballage del modulo 065), inserire la sonda di temperatura dei gas di scarico nella sicurezza antiriflusso e fissarla con entrambe le viti a corredo (Fig. 19).

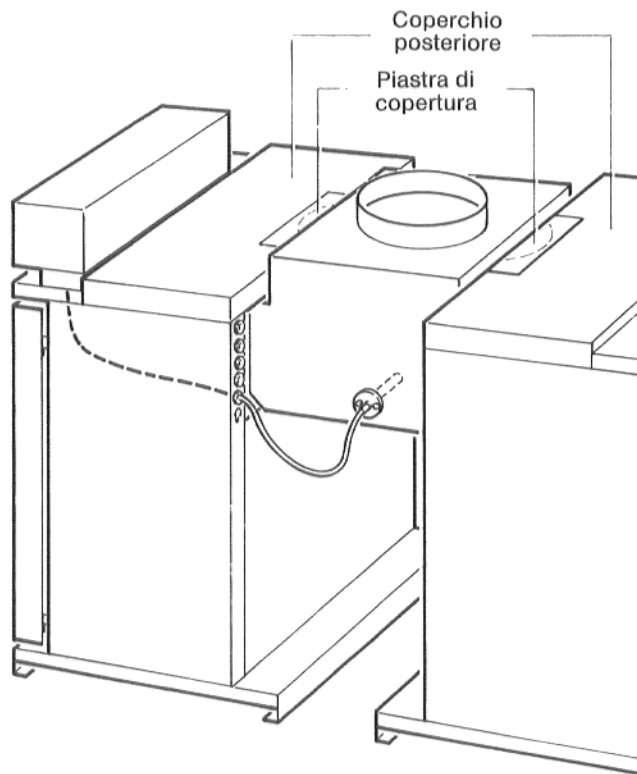


Fig. 19 - Sonda di temperatura dei gas di scarico

10. Montaggio del pannello frontale

Per entrambi i blocchi caldaia:

1. Infilare la parte bassa del pannello nei ganci inferiori, ruotarlo ed appenderlo in alto nelle apposite feritoie.
2. Avvitare le viti di sicurezza laterali, sopra a destra ed a sinistra (Fig. 20).
3. Fissare il portadocumenti trasparente con due viti a corredo, al pannello laterale che ne permette la migliore visibilità (Fig. 20).

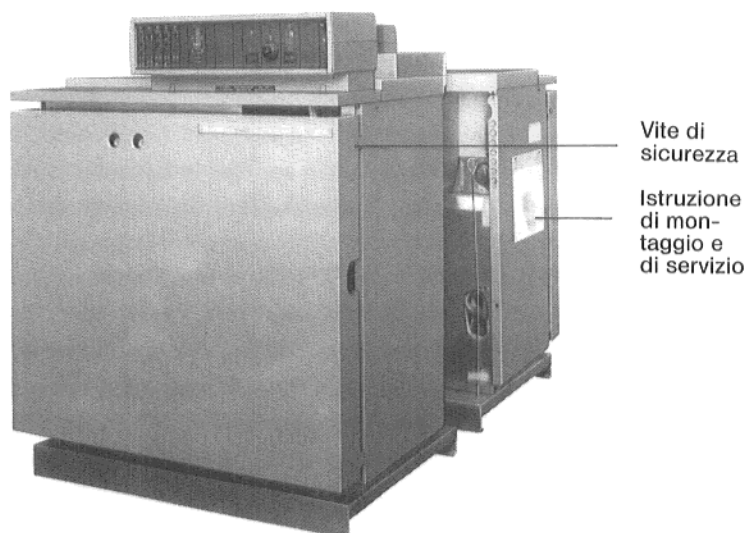


Fig. 20 - GE 324 DZE, Pannello frontale montato

