

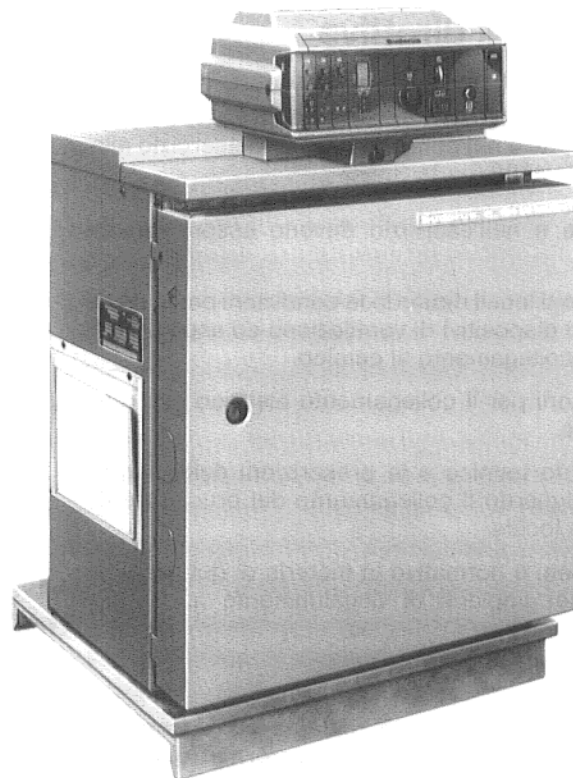
## Istruzione di montaggio

Caldaie a gas speciali

G\_124 L Lownox, G\_124 LV Lownox



**GE124 L Lownox Ecomatic**



**GE124 LV Lownox Ecomatic**

<b>Indice</b>	<b>Pagina</b>
1. Prescrizioni, direttive . . . . .	2
2. Dimensioni / attacchi gas ed idraulici . . . . .	3
3. Fornitura. . . . .	4
4. Posa in opera . . . . .	4
5. Prova di tenuta . . . . .	5
8. Collegamento elettrico e montaggio dell'apparecchio di regolazione . . . . .	5
9. Montaggio del pannello frontale . . . . .	7

## 1. Prescrizioni, direttive

Le caldaie speciali Buderus G\_124 L Lownox e G\_124 LV Lownox per combustione atmosferica di gas, rispondono nella costruzione e nel comportamento in esercizio alle prescrizioni DIN 4702, parte 3.

All'installazione e nell'esercizio devono essere osservate:

- Le prescrizioni locali riguardo le condizioni per la posa in opera, sui dispositivi di ventilazione ed aspirazione nonché sul collegamento al camino.
- Le prescrizioni per il collegamento elettrico alla rete d'erogazione.
- Il regolamento tecnico e le prescrizioni dell'azienda erogatrice riguardo il collegamento del bruciatore di gas alla rete locale.
- Le prescrizioni e normative in materia di dotazioni di sicurezza per impianti di riscaldamento ad acqua calda.

**Il montaggio, il collegamento del gas ed al camino, la prima messa in esercizio, la trasformazione per funzionamento con altro tipo di gas e l'eliminazione di guasti possono venire eseguiti soltanto da un tecnico competente.**

La manutenzione deve essere effettuata almeno una volta all'anno da parte di uno specialista.

## Indicazioni importanti

### Utilizzabilità della caldaia:

- Massima temperatura di mandata ammessa 110 °C
- Massima sovrappressione totale ammessa 4 bar \*)

\*) I dati di targa sono vincolanti e da osservare.

- Massimali costanti di tempo per:
 

Limitatore di temperatura di sicurezza	40 sec.
Regolatore di temperatura	40 sec.

## 2. Dimensioni / attacchi gas ed idraulici

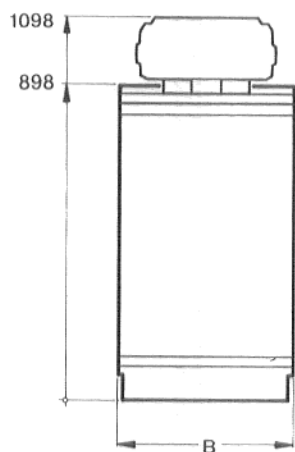


Fig. 1: Vista frontale G\_124 L/LV

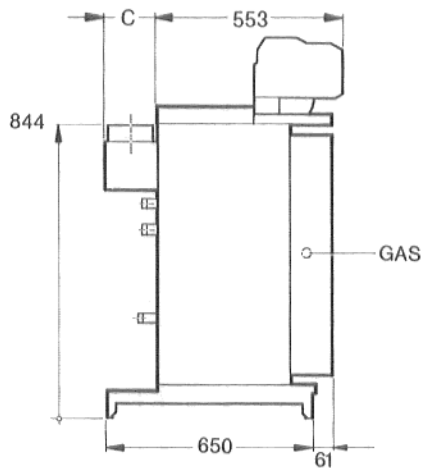


Fig. 2: Vista laterale G\_124 L

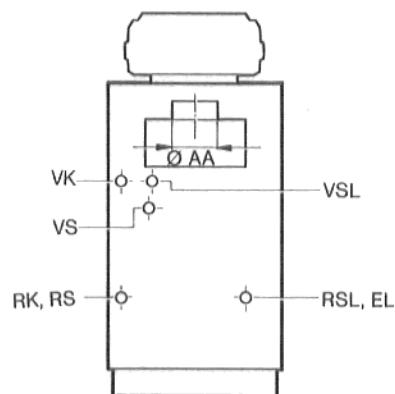


Fig. 3: Vista posteriore G\_124 L

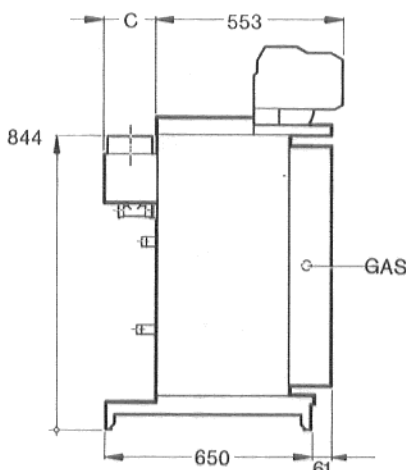


Fig. 4: Vista laterale G\_124 LV

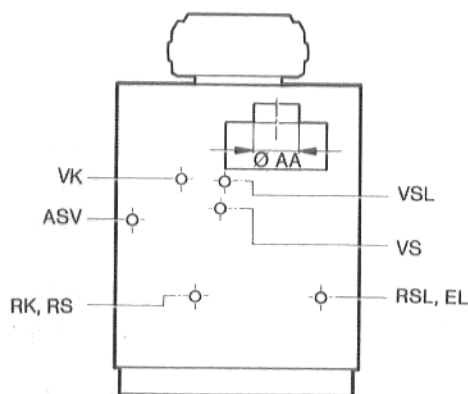


Fig. 5: Vista posteriore G\_124 LV

### Attacco gas

La posa della tubazione gas ed il collegamento della stessa alla caldaia possono essere eseguiti soltanto da personale competente.

Un'istruzione per l'installatore del gas è fornita a corredo della fornitura.

### Collegamento dei gas di scarico

La sezione del tubo di scarico deve corrispondere al diametro del tronchetto di collegamento della sicurezza antiriflusso. Il percorso dello scarico deve essere scelto il più corto possibile. I tubi di scarico devono essere posti con pendenza a salire verso il camino.

Nella tubazione di scarico non devono venire montate serrande di chiusura a comando termico.

### Attacchi gas ed idraulici

Sigla	Filettatura	Collegamenti
GAS	Rp $\frac{3}{4}$	Attacco gas
VK	R risp. Rp 1	Mandata caldaia (G_124 L : Filettatura esterna, G_124 LV: Filettatura interna)
RK	R 1	Ritorno caldaia
VSL	Rp 1	Mandata sicurezza
RSL	Rp 1	Ritorno sicurezza
EL	Rp 1	Scarico caldaia, a RSL, Riduzione $\frac{1}{2}$ " dal committente
VS	R 1	Mandata accumulatore
RS	R 1	Ritorno accumulatore
ASV	Rp $\frac{3}{4}$	soltanto per G_124 LV: Scarico valvola di sicurezza (Gomma condotta verso il retro)

### Dimensioni

Grandezza caldaia	Potenza caldaia* da - a kW	Dimensioni			
		B mm		C mm	Ø AA mm
		G_124 L	G_124 LV		
10 - 2	8 - 10	420	500	135	110
14 - 3	11 - 14	420	600	135	110
18 - 3	15 - 18	420	600	135	110
20 - 4	19 - 20	500	700	155	130
25 - 4	21 - 25	500	700	155	130
32 - 5**	26 - 32	600	-	175	150

\* per esercizio a gas metano

\*\* soltanto G\_124 L

### 3. Fornitura

Le caldaie vengono fornite con:

- Sicurezza antiriflusso incorporata,
- Mantello caldaia montato,
- Istruzioni di servizio, di montaggio e per l'installatore di gas, a corredo.

Il apparecchio di regolazione è im-  
paccato separatamente.

La caldaia G\_124 LV ha inoltre in-  
corporati: Vaso d'espansione, pompa  
di circolazione, valvola unidirezionale,  
valvola di sicurezza, valvola di disarea-  
zione. Un manometro è fornito sciolto  
a corredo.

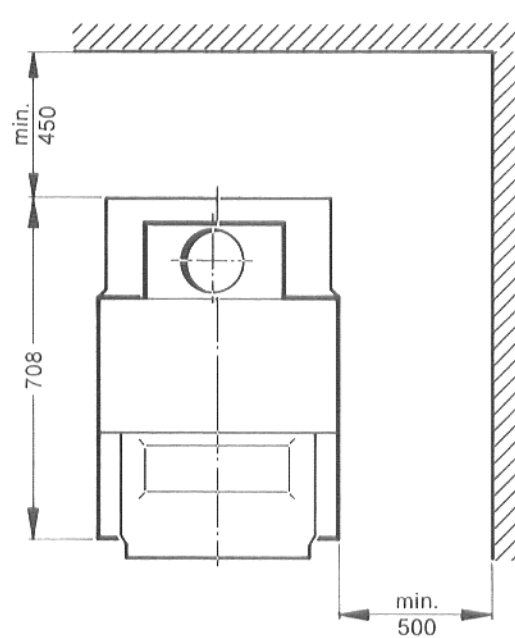


Fig. 6: Vista da sopra G\_124 L

### 4. Posa in opera

Alla posa in opera devono in ogni caso  
essere rispettate le distanze dalle  
pareti riportate nella figura 6.

Dette distanze non tengono conto  
delle disposizioni di legge, esse sono  
riferite soltanto alla funzionalità della  
caldaia.

La superficie di posa deve essere  
piana ed orizzontale.

Togliere l'imballaggio e posare la cal-  
daia.

Mettere a livello la caldaia, se ne-  
cessario, interporre cunei o lamine  
metalliche.

Collegare la caldaia alla rete di  
tubazioni dell'impianto di riscalda-  
mento (Fig. 7 e 8).

Le tubazioni di collegamento devono  
essere poste in modo da non eserci-  
tare tensioni sulla caldaia.

Montare un manometro, in posizione  
ben visibile, nella tubazione di ritorno  
(per G\_124 LV compreso nel volume  
di fornitura).

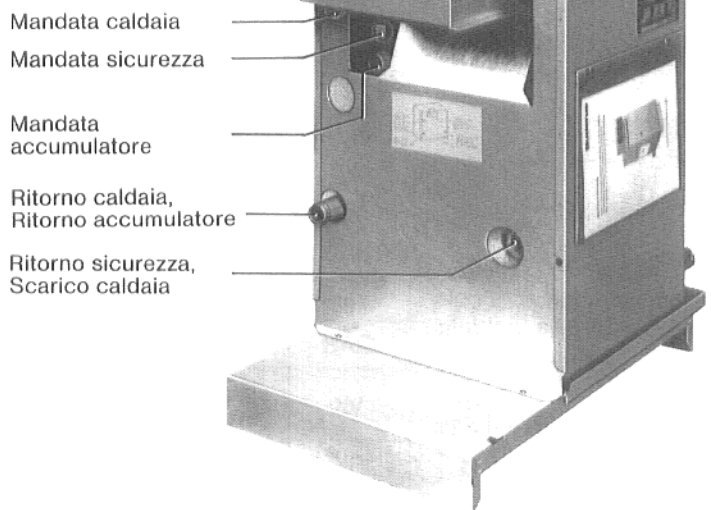


Fig. 7: Collegamenti idraulici G\_124 L

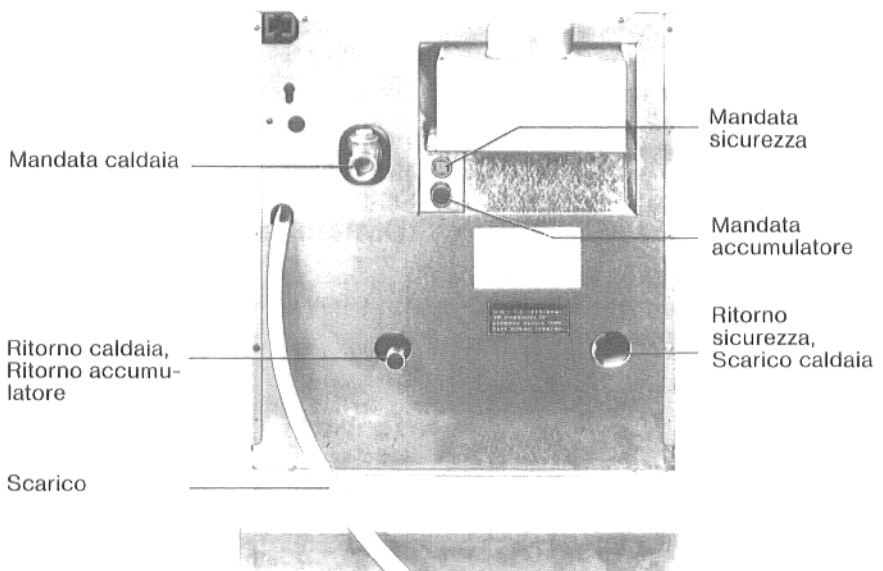


Fig. 8: Collegamenti idraulici G\_124 LV

## 5. Prova di tenuta

Dopo avere collegata la caldaia alle tubazioni di rete, l'impianto deve essere sottoposto ad una prova di tenuta.

La prova di tenuta d'impianti con vaso d'espansione chiuso (a membrana), deve essere effettuata provvedendo ad intercettare provvisoriamente la valvola di sicurezza ed il vaso d'espansione.

La caldaia G\_124 LV può essere inoltre disaerata all'attacco di mandata (Fig. 9). Allo scopo, anche per il controllo di funzione della valvola di sicurezza, deve essere tolto il coperchio del mantello caldaia (Fig. 9).

L'attacco mandata accumulatore (Fig. 7 e 8) deve essere chiuso ermeticamente, se non viene collegato un accumulatore.

I dati della targa di caldaia devono venire osservati.

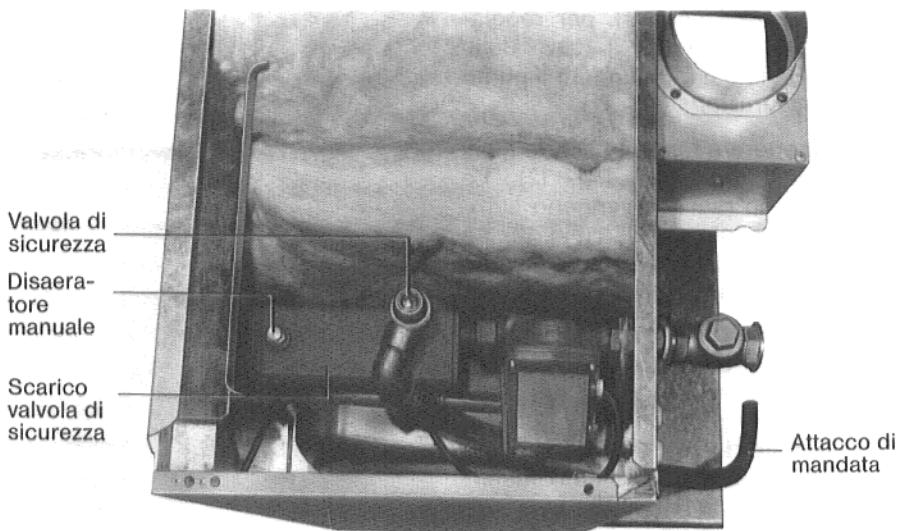


Fig. 9: Valvola di sicurezza G\_124 LV

## 6. Collegamento elettrico e montaggio dell'apparecchio di regolazione

1. Togliere il pannello frontale.

Allo scopo devono venire svitate le viti di sicurezza laterali, poste in alto a destra ed a sinistra.

2. Togliere il coperchio posteriore della caldaia, svitando entrambe le viti di fissaggio posteriori (Fig. 10).

3. Svitare le due viti del listello coprimorsettiera dell'apparecchio di regolazione (Fig. 10). Estrarre la copertura della morsettiera.

4. Svitare le due viti della copertura del passaggio cavi (Fig. 10). Estrarre la copertura del passaggio cavi.

5. Piazzare l'apparecchio di regolazione sul coperchio anteriore della caldaia, in modo che i ganci ad inserto della parte sotto possano essere introdotti anteriormente nei fori ovali.

Facendo ciò, infilare i capillari delle sonde di temperatura - e con regolazione "Ecomatic", anche il cavo della sonda di temperatura caldaia - attraverso l'apertura del coperchio anteriore caldaia e condurli fuori dalla nicchia sul frontale della caldaia (Fig. 11).

6. Tirare l'apparecchio di regolazione in avanti premendolo dall'altro, fino ad incastrare entrambi i ganci elastici nei fori posteriori.

7. Avvitare fissamente l'apparecchio di regolazione al coperchio con due viti negli angoli posteriori del passaggio cavi.

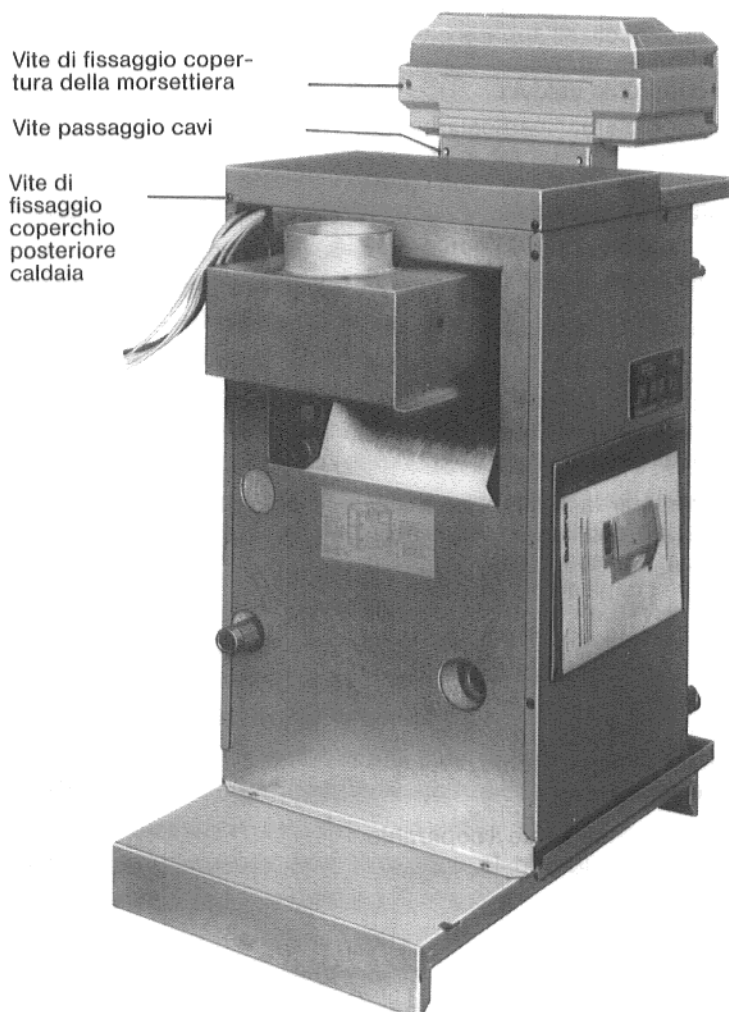


Fig. 10: Vista posteriore G\_124 L

8. Srotolare i capillari, per regolazione "Ecomatic" i cavi delle sonde fino a raggiungere il punto di misurazione (Fig. 11).

9. Immettere a fondo le sonde nella guaina (pozzetto, Fig. 12). Le spirali in plastica vengono automaticamente espulse (Fig. 12). Le molle di compensazione devono essere coimmesse nella guaina (Fig. 12).

10. L'arresto di sicurezza della sonda, a corredo fornitura apparecchio di regolazione, deve essere premuto da sopra o lateralmente sulla testa delle guaine d'immersione (pozzetti, Fig. 12).

11. Condurre il cavo del bruciatore (Fig. 11) attraverso la nicchia di passacavi e l'apertura nel coperchio caldaia all'apparecchio di regolazione. Eseguire il collegamento a spina secondo lo schema elettrico.

12. Eseguire i collegamenti elettrici a cura del committente, alle giunzioni a spina, secondo lo schema elettrico.

Gli spinotti si lasciano separare facilmente dalla morsettiera per mezzo di un cacciavite.

Disporre i cavi elettrici, da dietro attraverso le boccole passacavo nella parete posteriore caldaia (Fig. 13) nel canale apposito, conducendoli all'apparecchio di regolazione attraverso l'apertura del coperchio caldaia.

Deve essere particolarmente osservato che i cavi non pervengano a contatto con parti scottanti della caldaia.

Per l'installazione elettrica generale deve essere stabilito un collegamento fisso secondo le normative locali vigenti.

13. Fissare tutti i cavi ai bracciali adatti (a corredo fornitura) stringendo le viti nel telaio dei bracciali (Fig. 13).

14. Sospingere la lunghezza eccedente di capillari e cavi nella nicchia portacavi (Fig. 11). Non piegare i capillari ad angolo vivo!

15. Riavvitare la copertura del passaggio cavi sull'apparecchio di regolazione.

16. Riavvitare la copertura della morsettiera all'apparecchio di regolazione.

17. Riavvitare fissamente il coperchio posteriore della caldaia.

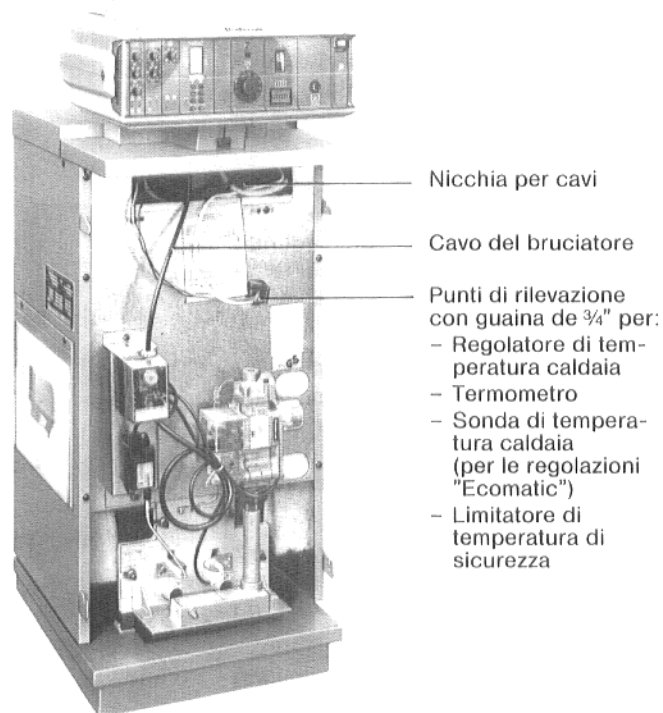


Fig. 11: Vista frontale G\_124 L

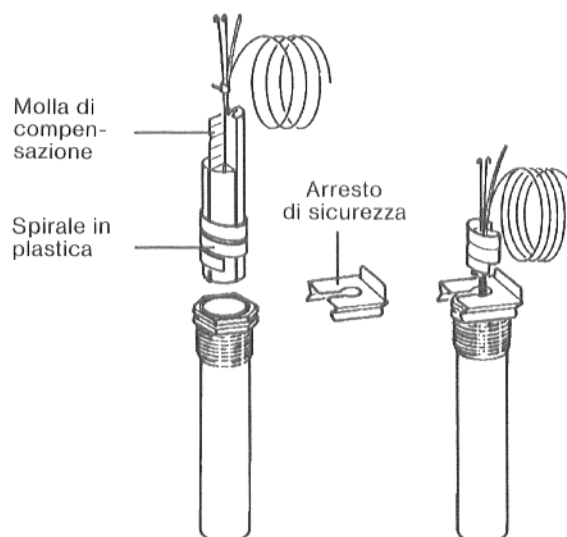


Fig. 12: Guaina d'immersione e sonde di temperatura

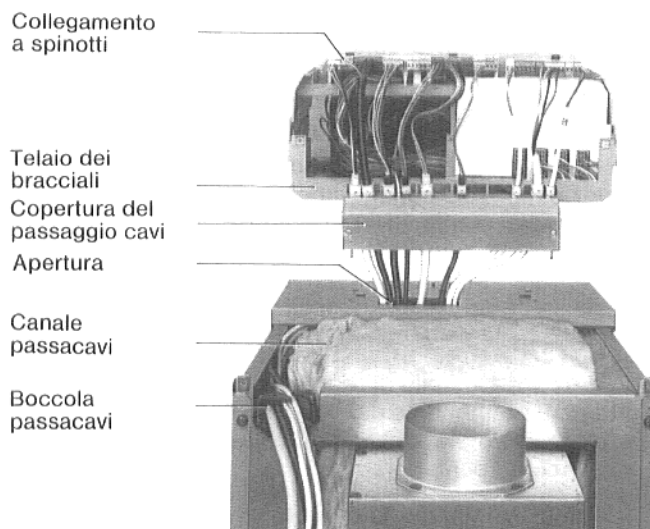


Fig. 13: Collegamento elettrico (Rappresentazione "esplosa")

18. Portare il taglio della vite del coperchio trasparente dell'apparecchio di regolazione (Fig. 14), in posizione orizzontale, per esempio con una moneta, innestare la copertura trasparente dalla parte anteriore e porre il taglio della vite in posizione verticale.

Per una migliore visione degli elementi di comando, la parte superiore dell'apparecchio di regolazione può essere ruotata in due posizioni verso l'alto.

Per ritornare nella posizione di partenza, premere il tasto di sgancio (Fig. 11).

## 10. Montaggio del pannello frontale

- Appendere il pannello frontale in basso, ruotarlo verso il corpo caldaia ed immetterlo nei ganci superiori.
- Avvitare le viti di sicurezza laterali, sopra a destra ed a sinistra (Fig. 14).
- La targhetta e la busta trasparente con la documentazione tecnica, possono essere spostate dal fianco sinistro a quello destro, per essere meglio visibili (Fig. 14).
- Qualora la caldaia non venga messa in esercizio immediatamente a montaggio ultimato, si consiglia di proteggerla infilandovi sopra il cartone d'imballaggio.

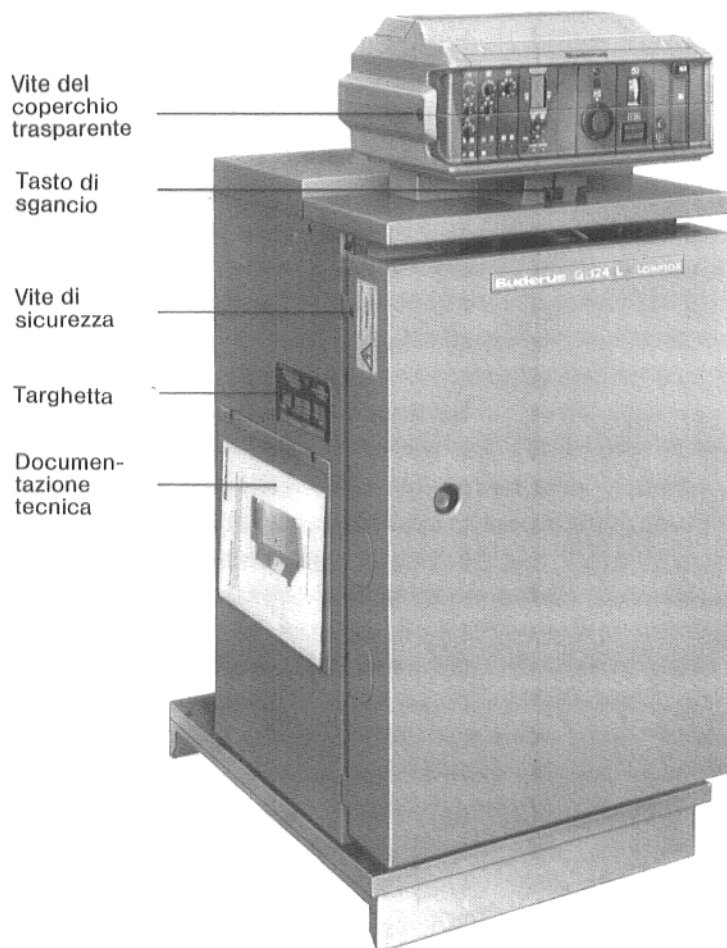


Fig. 14: GE124 L Lownox Ecomatic, montato

