

Istruzione di montaggio

Caldaia in ghisa Buderus »Logana« 03.10 e »Logana-Ecomatic« 03.10
per combustibili liquidi e gassosi

Indicazioni importanti

Utilizzabilità delle caldaie:

Massima temperatura di mandata 110°C
Massima pressione totale 4,0 bar

I dati di targa sono vincolanti e da osservare strettamente.

Le costanti di tempo massime T importano:

Regolatori di temperatura 40 secondi
Termostati di sicurezza 40 secondi

Generalità

La caldaia in ghisa Buderus »Logana« 03.10 e »Logana-Ecomatic« 03.10 è una esecuzione speciale per combustione a tiraggio naturale di gasolio e gas.

Il supporto d'appoggio fornito a corredo per caldaie da 3 elementi è necessario solo per il modello »Loganatherm« 03.10 (con bollitore sovrapposto).

L'istruzione di manutenzione e di esercizio è fornita allegata alla presente istruzione.

Le istruzioni di montaggio e di esercizio per il quadro di comando sono contenute nell'imballaggio dello stesso.

Sequenza di montaggio

1. Fornitura
2. Zoccolo caldaia
3. Posa in opera caldaia
4. Montaggio mantello
5. Montaggio quadro comando
6. Montaggio tubazione e miscelatore
7. Montaggio bruciatore
8. Montaggio della muffola per il focolare
9. Montaggio delle piastre guida fumi

Dopo il collegamento della caldaia all'impianto di riscaldamento è necessaria una prova di tenuta.

N. B.

Per la caldaia »Loganatherm« 03.10 con bollitore sovrapposto valgono le istruzioni allegate al bollitore.



**Caldaia speciale
»Logana« 03.10
per 14...94 kW**

1. Fornitura

1 Paletta di trasporto:

Blocco caldaia montato con porta bruciatore, portello pulizia e pannello posteriore mantello.

Contenuti nel focolare:

Spazzole pulizia, tappi di chiusura, guarnizioni, istruzioni di montaggio e manutenzione.

1 Cartone:

Mantello caldaia con isolamento termica.

Sciolta:

Piastra in acciaio per la porta del bruciatore.

1 Legaccio:

Manico spazzole e controflangie.

Altri accessori (se ordinati) imballati separatamente.

Grandezza caldaia	03.10/15 03.10/22	03.10/29	03.10/35	03.10/43	3.10/48	03.10/55	03.10/62	03.10/69	03.10/81
Lunghezza caldaia L	400	480	560	640	720	800	880	960	1120
Lunghezza zoccolo L									

2. Zoccolo caldaia

E' consigliabile la posa della caldaia su uno zoccolo in cemento alto 5 - 10 cm., perfettamente piano e orizzontale.

Non devono essere diminuite le distanze dalle pareti indicate nello schizzo 1.

3. Posa in opera

Alla posa in opera deve essere osservata una distanza laterale minima di 400 mm. per la rotazione della porta del bruciatore.

3.1 Piazzare la caldaia sullo zoccolo. Anteriormente la porta del bruciatore deve coincidere con lo spigolo dello zoccolo. Mettere la caldaia perfettamente a livello, usare eventualmente cunei o lamine metalliche.

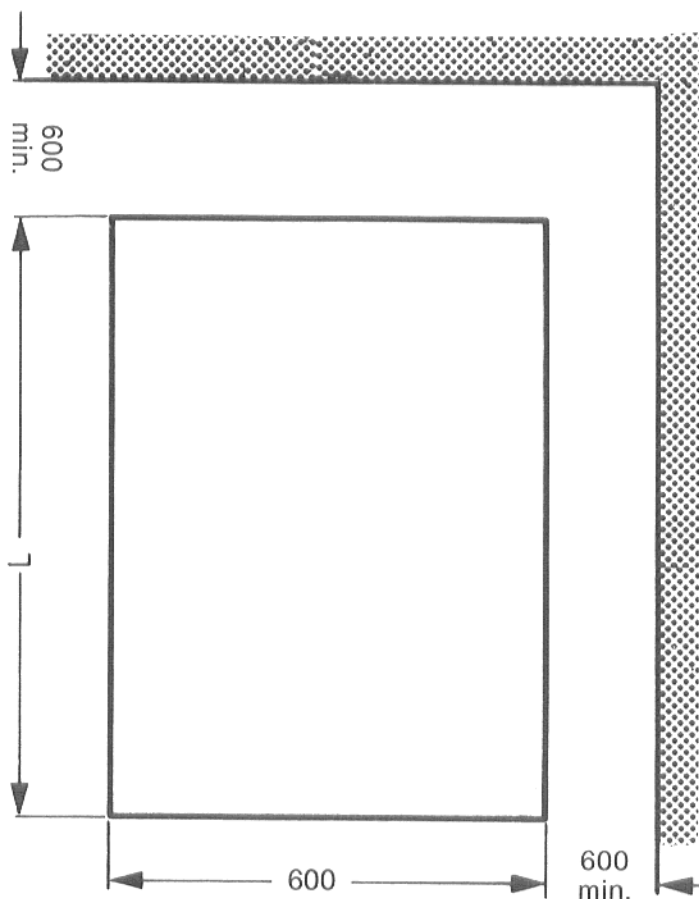
Il raccordo al camino deve essere eseguito in pendenza a salire e il più corto possibile.

In caso sia stato ordinato un manicotto di tenuta osservare le particolari disposizioni per il montaggio.

3.2 Guarnire ermetici i tappi dell'elemento anteriore.

Dopo il collegamento della caldaia alle tubazione (vedi anche Fig. 4) deve essere eseguita una prova di tenuta.

In impianti chiusi devono essere esclusi la valvola di sicurezza e il vaso d'espansione. Vedi paragrafo 6 "Miscelatore e gruppo tubazioni".



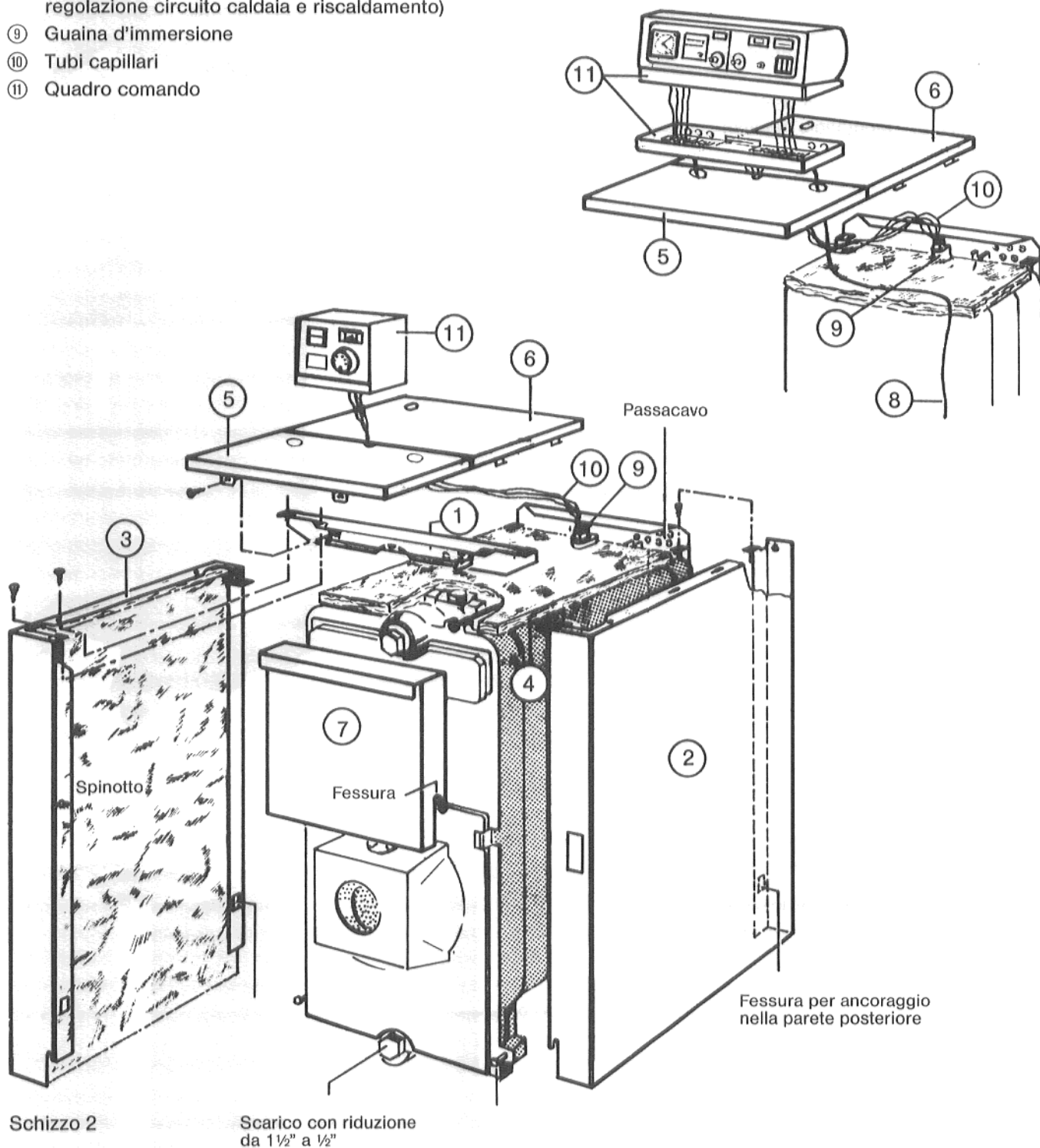
Schizzo 1

Larghezza caldaia = zoccolo

4. Montaggio del mantello caldaia

Singole parti e montaggio del mantello

- ① Portante traversale
- ② Pannello laterale destro
- ③ Pannello laterale sinistro
- ④ Isolazione termica
- ⑤ Coperchio anteriore
- ⑥ Coperchio posteriore
- ⑦ Serranda di pulizia
- ⑧ Cavo bruciatore (solo con quadro comando per regolazione circuito caldaia e riscaldamento)
- ⑨ Guaina d'immersione
- ⑩ Tubi capillari
- ⑪ Quadro comando



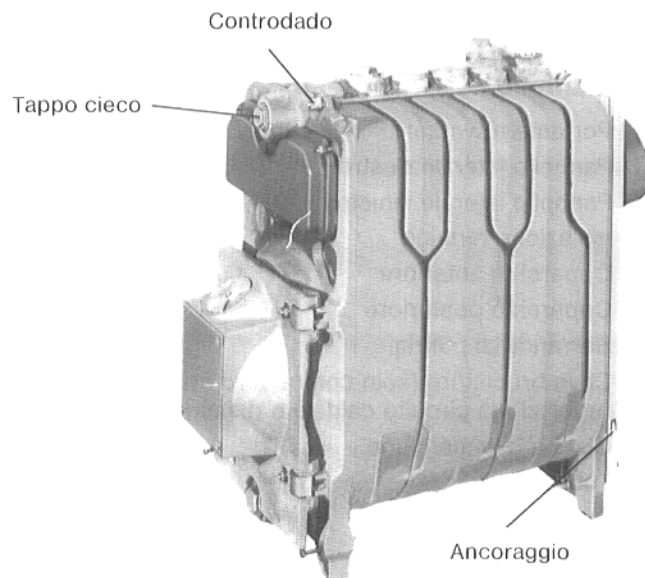


Fig. 1

4.1 Avvitare il portante trasversale (1) con il controdado dei tirante d'ancoraggio.

Vedi anche figure 1-6 e schizzo 2 a pagina 3: "Montaggio del mantello caldaia".

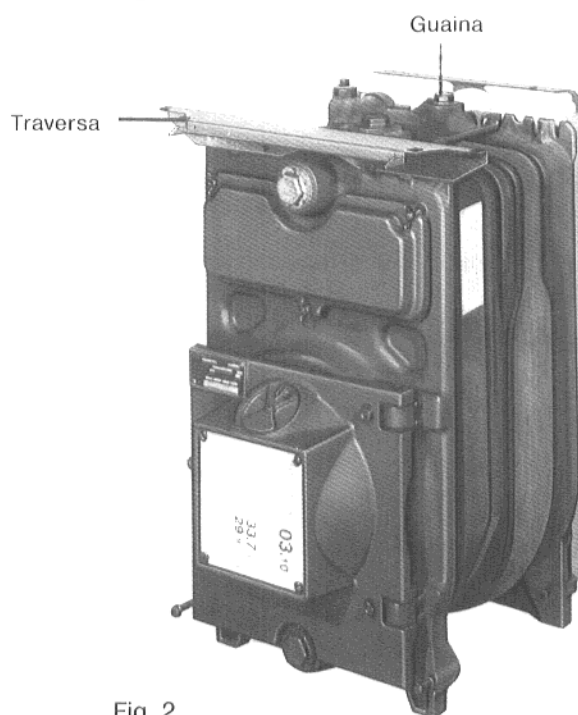


Fig. 2

4.2 Introdurre i pannelli laterali (2) e (3) negli ancoraggi della parete posteriore, appoggiarli anteriormente sulle viti esagonali M 8 x 50 e avvitare la parte superiore alla traversa e alla parete posteriore.

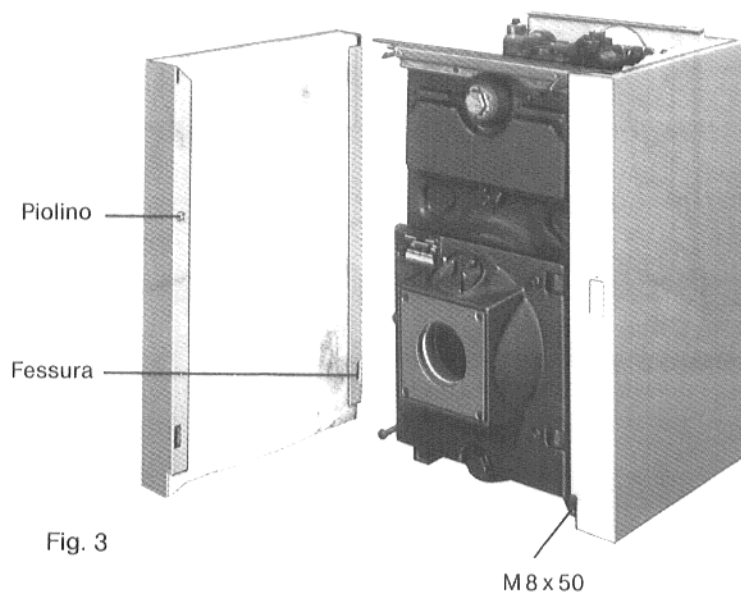


Fig. 3

Materassino
isolante

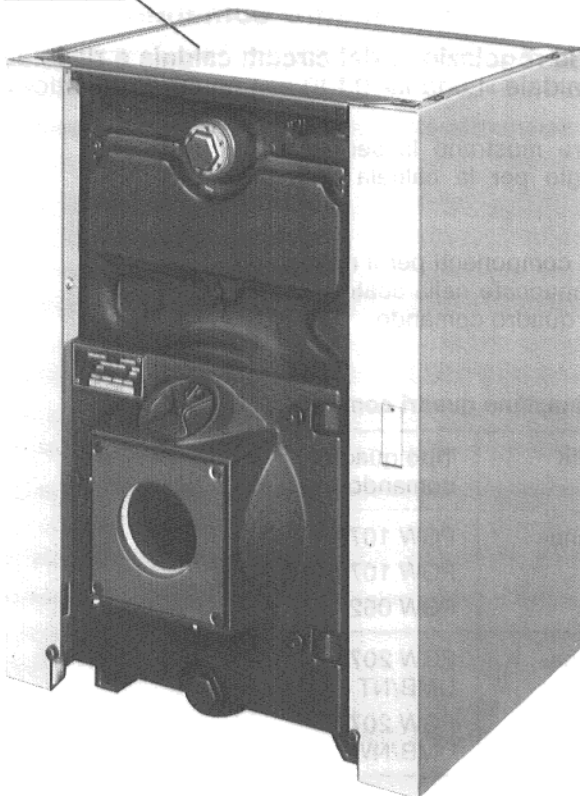


Fig. 4

4.3 Posare l'isolazione termica (4)
sulla caldaia (Fig. 4).

4.4 Fissare il coperchio anteriore (5)
con gli ancoraggi nelle fessure dei
pannelli laterali e avvitarlo alla
traversa.

4.5 Fissare analogamente il coper-
chio posteriore (6) a avvitarlo alla
parete posteriore.

4.6 Appendere la serranda di pulizia
negli spinotti e ruotarla in posi-
zione.

Coperchio
posteriore

Coperchio
anteriore

Serranda
di pulizia



Fig. 5

Passacavi

Mandata DN 50

SV 1/4"

Collettore gas
di scarico

Parete
posteriore

Tappo

Ritorno
riscaldamento

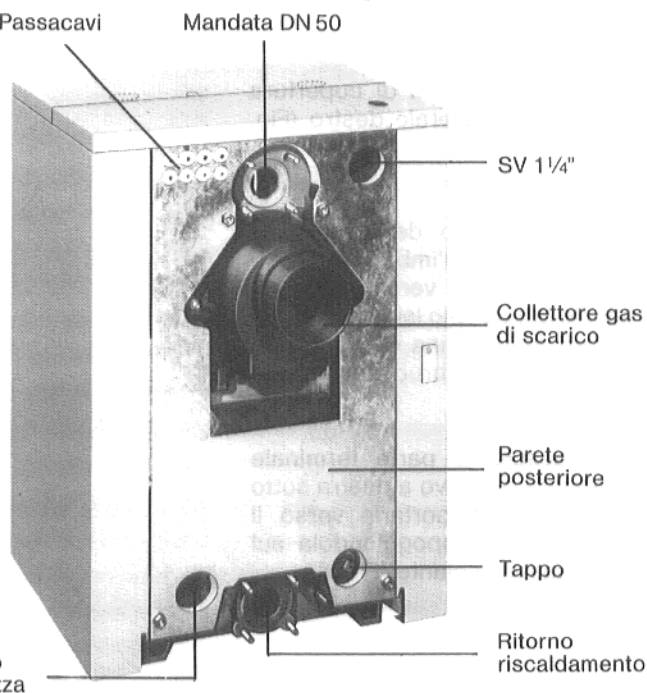


Fig. 6

Vista posteriore caldaia (Fig. 6).

Ritorno
sicurezza

5. Montaggio del quadro comando

per la regolazione dei circuiti caldaia e riscaldamento
di caldaie »Logana« 03.10 e »Logana-Ecomatic« 03.10

Le figure mostrano la sequenza di montaggio per la caldaia »Logana« 03.10.

Tutte le componenti per il montaggio sono impaccate nella scatola contenente il quadro comando.

Denominazione quadri comando

Caldaia	Tipo quadro comando
»Logana« 03.10	PGW 1073 PGW 1073/B PGW 062
»Logana-Ecomatic« 03.10	PGW 2073 UMB/NT PGW 2073 UMB/NW

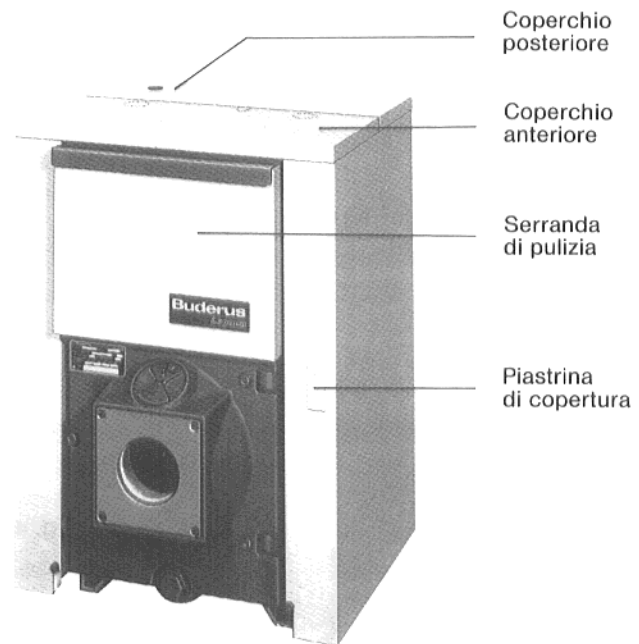


Fig. 7

Sequenza di montaggio:

5.1 Estrarre la serranda di pulizia tirando verso il fronte caldaia (Fig. 7).

5.2 Togliere i coperchi posteriore ed anteriore, svitando le viti autofilettanti, frontalmente alla traversa, nel retro alla parete posteriore (vedi Fig. 7 e 8).

5.3 Svitare la piastrina di copertura del pannello laterale destro (Fig. 7).

5.4 Togliere il cavo del bruciatore dalla scatola d'imballaggio, infilarlo da sotto verso l'alto nel canale del pannello laterale destro, fissare la piastrina di copertura del cavo del bruciatore (vedi Fig. 8).

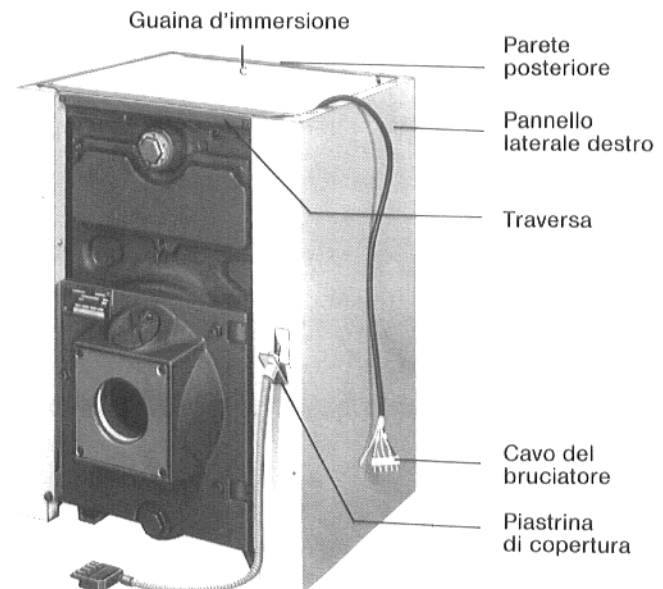


Fig. 8

Far passare la parte terminale superiore del cavo a destra sotto la traversa, e portarla verso il retro caldaia appoggiandola sul materassino isolante (Fig. 8).

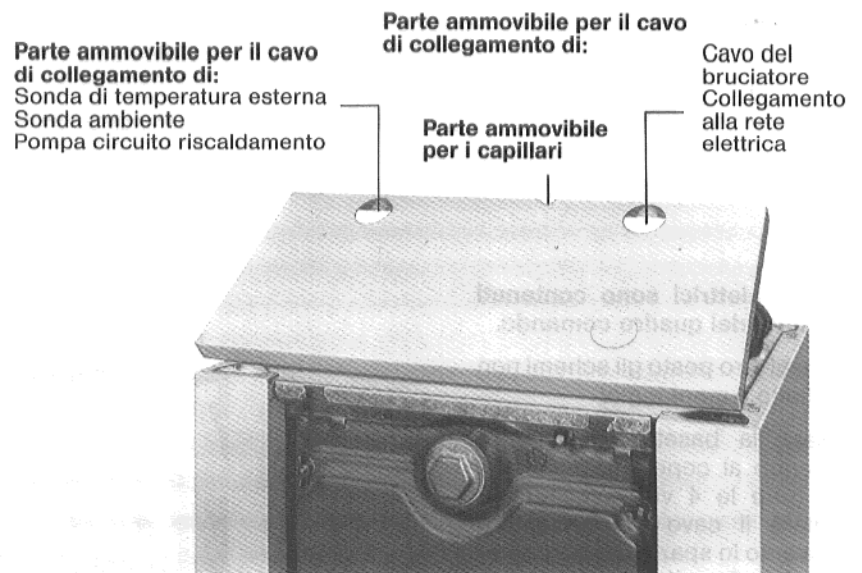


Fig. 9

5.5 Ermetizzare la guaina d'immersione al centro dell'elemento posteriore (Fig. 8 e 10). A questo scopo ritagliare convenientemente il materassino isolante.

5.6 Aprire i fori in corrispondenza delle parti prestampate del coperchio anteriore, per il passaggio del cavo di collegamento e dei capillari (Fig. 9).

Guaina d'immersione da 3/4" per:
 Termostato di sicurezza
 Regolatore di temperatura caldaia
 Termometro
 Sonda circuito caldaia (Ecomatic)

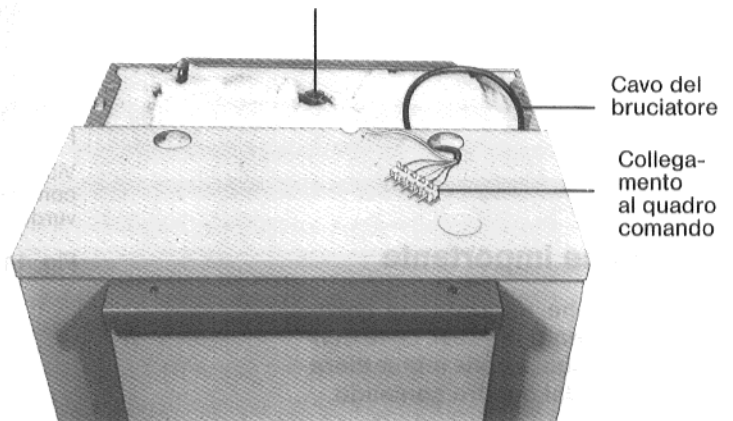


Fig. 10 a

5.7 Far passare il cavo del bruciatore attraverso l'apertura di destra del coperchio anteriore (Fig. 9 e 10).

5.8 Agganciare il coperchio anteriore ai pannelli laterali ed avvitarlo alla traversa.

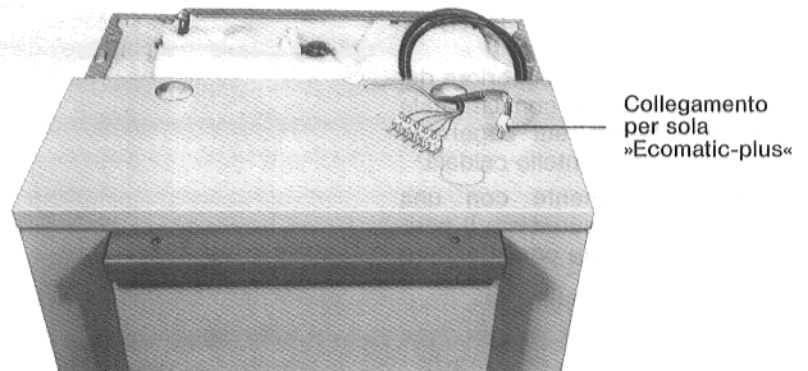


Fig. 10 b

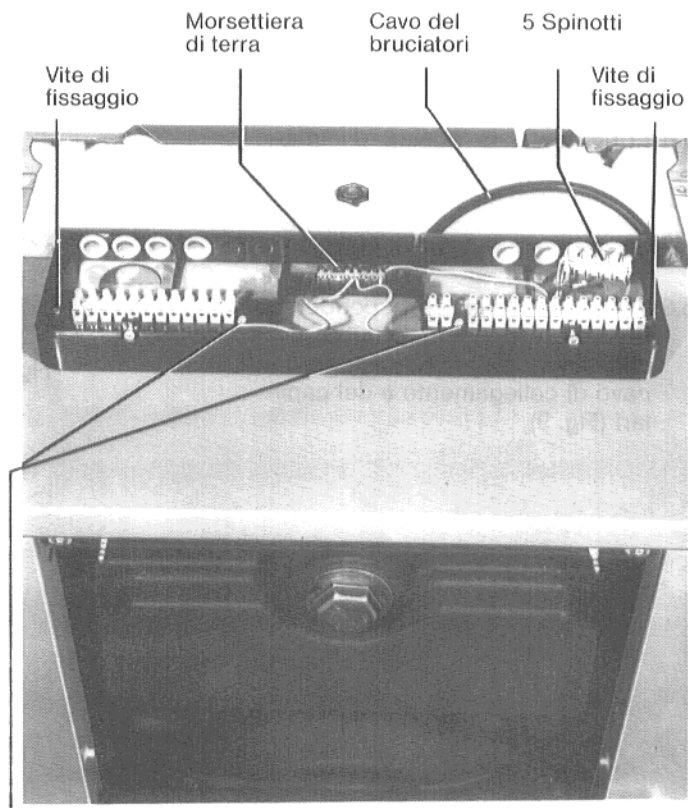
Gli schemi elettrici sono contenuti nella bassetta del quadro comando.

Rimettere al loro posto gli schemi non appena finito il montaggio!

5.9 Fissare la bassetta del quadro comando al coperchio anteriore con tutte le 4 viti autofilettanti. Passare il cavo del bruciatore attraverso lo spazio destro posteriore della bassetta (Fig. 11).

Le viti autofilattanti sono a corredo della bassetta.

Entrambi i cavi verde-giallo di messa a terra devono essere avvitati con rondelle dentate per mezzo delle viti di fissaggio mediane della bassetta (vedi Fig. 11).



Vite di fissaggio per la bassetta con cavo di protezione verde-giallo e simbolo di terra

Fig. 11

Indicazione importante

La numerazione riportata sui collegamenti a spinotti dei cavi, deve corrispondere a quella della morsettiera della bassetta del quadro comando.

5.10 Collegare il cavo del bruciatore.

Infilare il collegamento a 5 spinotti del cavo del bruciatore nelle sedi contrassegnate BR dei morsetti No. 12, 11, 10, 8, 4 e stringere bene a fondo le viti di bloccaggio. Posare la lunghezza di cavo eccedente sul materassino isolante. Collegare il cavo di protezione verde-giallo alla morsettiera di terra (vedi Fig. 11).

5.11 Collocare la parte superiore del quadro comando, con il frontale verso il basso, sul coperchio anteriore del mantello caldaia.

Tenere saldamente con una mano, perchè sussiste il pericolo che la parte possa cadere (Fig. 12).

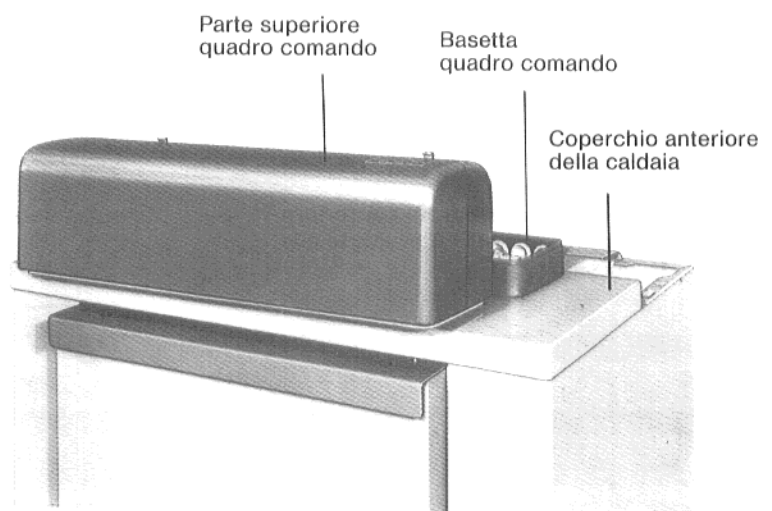


Fig. 12

5.12 **Eseguire la connessione fra la parte superiore e la basetta del quadro comando. Attenzione ai diversi tipi di quadro comando!**

Quadro comando PGW2073 UMB

1. Connettore a 12 spine No. N-63
2. Connettore a 2 spine No. 25
3. Connettore a 2 spine No. 18
Avvitare il cavo di protezione verde-giallo alla morsettiere di terra.
4. Connettore a 2 spine No. 14
5. Connettore a 6 spine No. 1
6. Connettore a 7 spine No. 2
Stringere le viti di bloccaggio.

Quadro comando PGW1073

1. Connettore a 10 spine No. N-22
2. Connettore a 2 spine No. 25
Avvitare il cavo di protezione verde-giallo alla morsettiere di terra.
3. Connettore a 2 spine No. 47
4. Connettore a 4 spine No. 41
5. Connettore a 9 spine No. 63
Stringere le viti di bloccaggio.

Quadro comando PGW1073/B

1. Connettore a 10 spine No. N-22
2. Connettore a 2 spine No. 25
Avvitare il cavo di protezione verde-giallo alla morsettiere di terra.
3. Connettore a 2 spine No. 47
4. Connettore a 4 spine No. 41
5. Connettore a 9 spine No. 63
6. Collegare la connessione tripla alla parte di morsettiere contrassegnata dai numeri TB 23, BF 1 e BF 2.
Stringere le viti di bloccaggio.

5.13 Srotolare parzialmente i capillari nell'ambito della basetta, e condurli verso il retro, alla guaina d'immersione (punto di misura), posandoli sul materassino isolante. **Non** togliere il nastro adesivo dalle sonde! Introdurre le sonde nella guaina (punto di misura) fino alla battuta e bloccarle con la vite di sicurezza (Fig. 13).

Collocare i capillari con ampia piegatura nella basetta del quadro comando (Fig. 13 e 14), attraverso l'apposita fessura.

La rimanente lunghezza di capillari viene disposta sul materassino isolante (Fig. 13).

I capillari **non** devono venire a contatto con parti scottanti!

Per quadri comando Ecomatic:

5.14 Passare il cavo bianco della sonda del circuito caldaia (KF) attraverso l'apertura rotonda sinistra del coperchio anteriore e collegarlo ai morsetti KF 1 e KF 2 della basetta del quadro comando. Il collegamento dei cimali del cavo alla morsettiere KF 1 e KF 2 è a piacere.

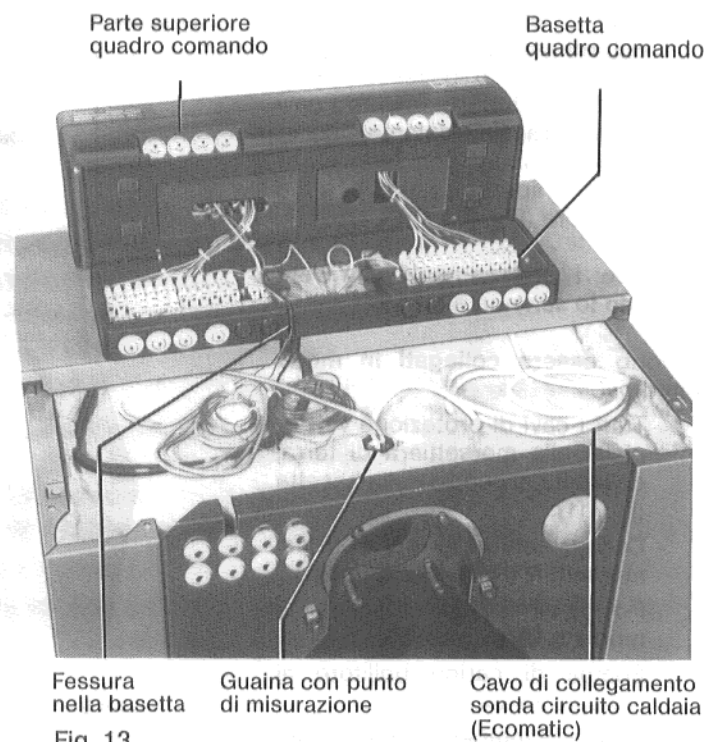


Fig. 13

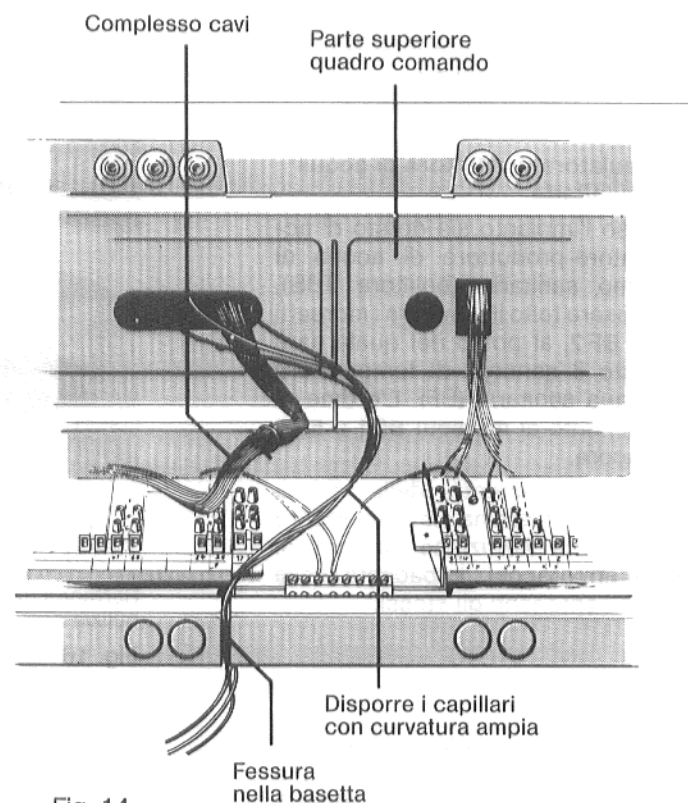


Fig. 14

5.15 Tutti i cavi di collegamento esterni devono essere fatti passare attraverso i passacavo della parete posteriore. Posare i cavi sul materassino isolante e collegarli al quadro comando attraverso le aperture nel coperchio anteriore (Fig. 9 e 15).

Eseguire i collegamenti alla rete secondo lo schema elettrico.

Devono essere collegati in modo singolo:

- Tutti i cavi di protezione verde-giallo alla morsettiere di terra, collocata al centro della basetta (Fig. 11).
- Collegamento alla rete elettrica, morsetti **N** (Neutro) e **L** (fase).
- Pompa circuito riscaldamento ai morsetti **UP61** e **UP63**.
- Pompa di carico bollitore ai morsetti **LP24** e **LP25**.
- Sonda di temperatura ambiente ai morsetti **FB1** fino ad **FB5** (oppure **RF1** fino ad **RF5**).
- Sonda di temperatura esterna ai morsetti **AF1** e **AF2**.

Accumulatore-produttore di acqua calda sanitaria

Nel caso l'impianto sia dotato di accumulatore-produttore di acqua di consumo sanitario (bollitore TBS), deve essere tolto il ponte fra i morsetti **BF1** e **BF2**, al posto del quale sarà collegato il sensore di temperatura dell'acqua sanitaria (BF). L'ordine di collegamento ai morsetti **BF1** e **BF2** è a piacere.

Per il collegamento della sonda ambiente ed esterna devono essere osservate le istruzioni proprie di questi apparecchi, impaccate nelle scatole contenenti gli stessi.

5.16 Introdurre la parte superiore del quadro comando (Fig. 17) con il controgancio, inclinata verso il retro, da sotto nelle feritoie della basetta. Premere la parte superiore del quadro comando anteriormente verso il basso ed avvitare le viti di fissaggio (Fig. 16 e 17).

5.17 Premere verso il basso i capillari nella fessura della basetta.

5.18 Reinserrire il coperchio posteriore con gli agganci in quello anteriore ed avvitarlo alla parete posteriore.

5.19 Rimettere la serranda di pulizia.

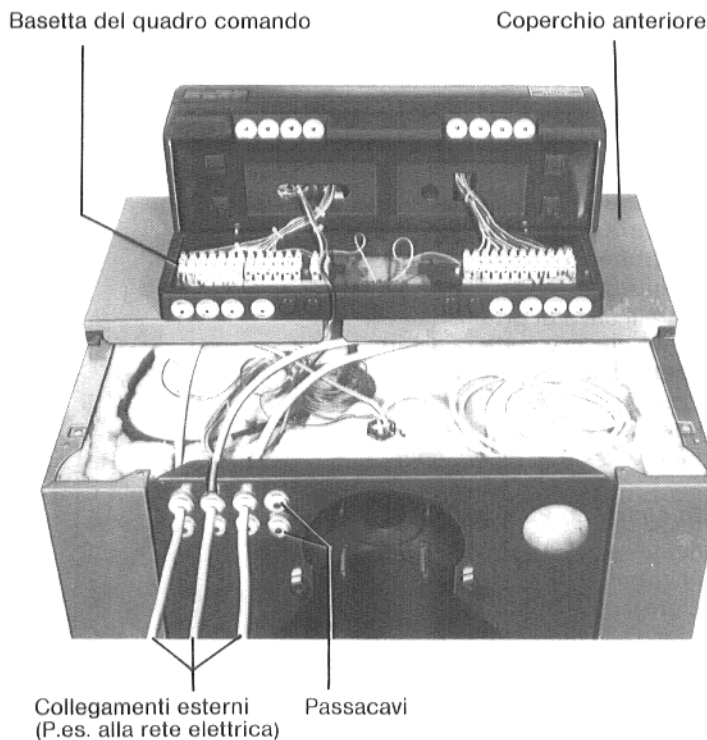


Fig. 15

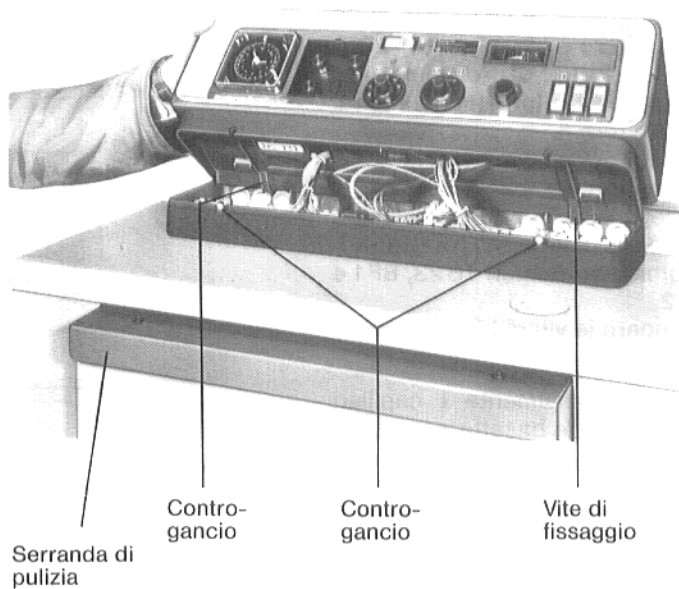


Fig. 16

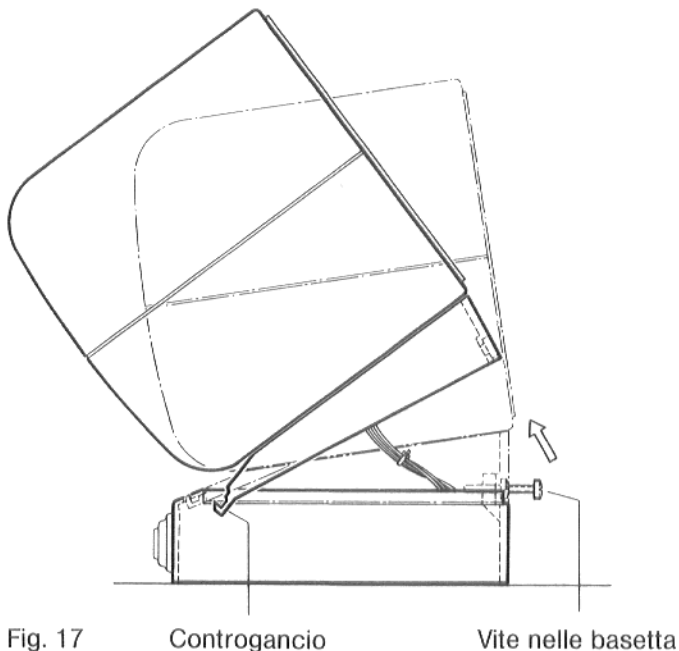


Fig. 17

5.20 Montaggio del quadro comando PGW062 per regolazione circuito caldaia

Questo tipo di quadro comando non è dotato di cavo per il bruciatore.

Togliere il coperchio posteriore. Aprire il passaggio per i capillari nel coperchio anteriore (Fig. 19). Ermetizzare la guaina al punto di misurazione nell'elemento posteriore (Fig. 18). Srotolare i capillari. Avvitare il quadro comando al coperchio anteriore, a questo scopo aprirlo. Infilare i capillari nel ritaglio del coperchio anteriore (Fig. 18).

Portare i capillari alla guaina, posandoli sul materassino isolante, infilare i sensori a fondo nella guaina e stringere la vite di sicurezza.

Eeguire i collegamenti esterni secondo lo schema elettrico!

In singolo devono essere collegati:

- Tutti i cavi di protezione giallo-verdi alla morsettiera di terra.
- Collegamento alla rete elettrica, ai morsetti **R** (fase ed **MP** (neutro).
- Cavo del bruciatore ai morsetti No. **12, 11, 10, 8, 4**.
- Pompa del circuito riscaldamento ai morsetti No. **63, 61**.
- Apparecchio di reg. circuito riscaldamento. (p.es. regolatore di temperatura ambiente, ai morsetti No. **60, 59, 15, 16**.

Richiudere il quadro comando.

Reinserire il coperchio posteriore, con gli agganci in quello anteriore ed avvitarlo alla parete posteriore.

Per caldaie senza quadro comando Buderus, il bitermostato deve essere montato nel foro filettato $\frac{3}{4}$ ".

Possono essere utilizzati bitermostati con guaina di lunghezza massima fino a 120 mm.

Per il montaggio deve essere utilizzato come pezzo intermedio un manicotto-nippel M4 ISO/R 49 ed eventualmente anche un nippel di riduzione N4 ISO/R 49 $\frac{3}{4}$ " - $\frac{1}{4}$ ".

6. Montaggio del gruppo tubazioni con miscelatore a manicotti filettati

Ordinando il gruppo tubazioni Buderus, composto dai collegamenti di mandata e ritorno caldaia, il miscelatore può essere montato secondo l'impianto, a scelta a destra oppure a sinistra della caldaia.

6.1 Ermetizzare le tubazioni nel miscelatore e nelle flangie di collegamento alla caldaia filettate, eseguire l'attacco alla caldaia inserendo le guarnizioni.

Per il montaggio del miscelatore con servomotore, osservare le istruzioni a corredo dello stesso.

Le tubazioni di collegamento devono essere condotte ed allacciate alla caldaia senza tensioni.

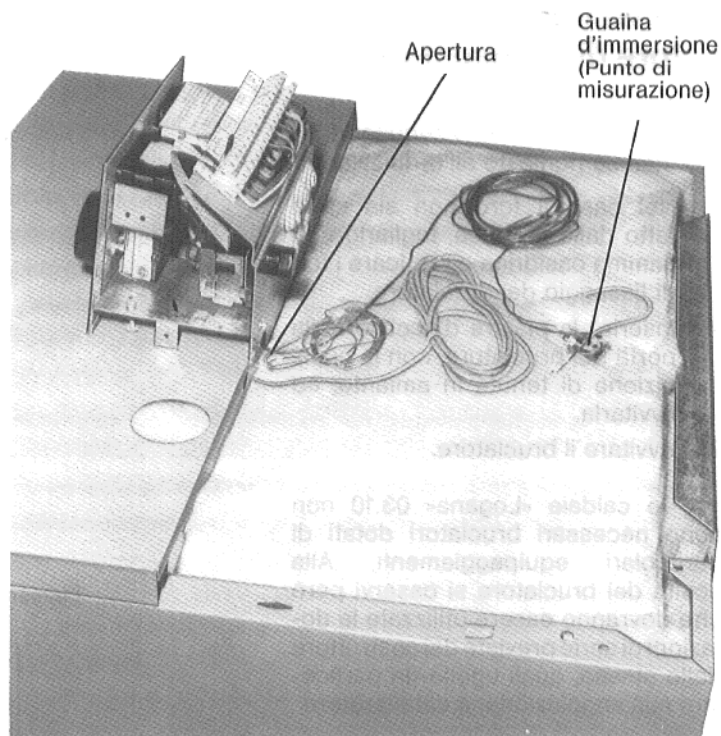


Fig. 18

Quadro comando per regolazione circuito caldaia



Fig. 19

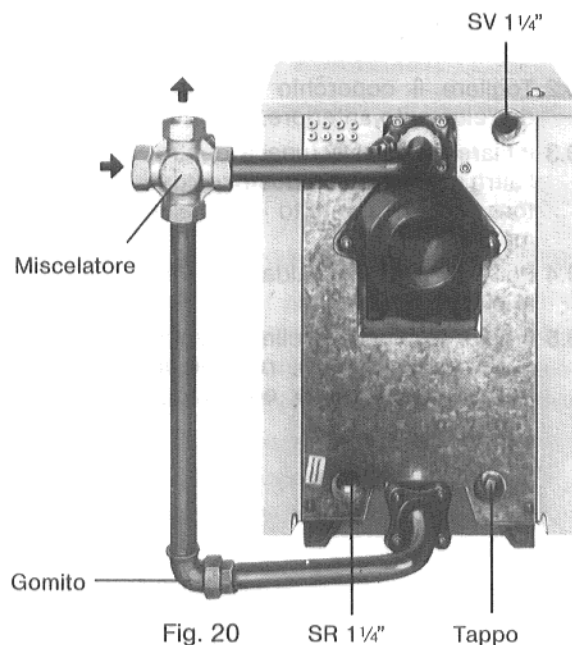


Fig. 20

7. Montaggio del bruciatore di gasolio o gas

Per le caldaie »Logana« 03.10, il foro del bruciatore viene eseguito dalla fabbrica se richiesto all'ordinazione.

7.1 Nel caso il foro non sia stato fatto dalla fabbrica, tagliarlo con fiamma ossidrica e praticare i fori di fissaggio del bruciatore.

7.2 Inserire la piastra d'acciaio nella porta del bruciatore, con la guarnizione di tenuta in amianto, ed avvitare.

7.3 Avvitare il bruciatore.

Per le caldaie »Logana« 03.10 non sono necessari bruciatori dotati di particolari equipaggiamenti. Alla scelta del bruciatore si osservi però che dovranno essere utilizzate le dotazioni di serie previste dal costruttore dello stesso, quali ugello (in particolare sua angolazione) e catalizzatore.

8. Montaggio della muffola per il focolare

Indicazioni di montaggio

8.1 Introdurre la muffola nel focolare con l'apertura rivolta verso il basso, e la linguetta verso la porta. Spingere la muffola diritta fino al contatto con la parete di fondo. Incastrare il fermo ruotando in senso orario.

8.2 Montata la muffola deve essere tarato il bruciatore in modo corrispondente alla nuova situazione.

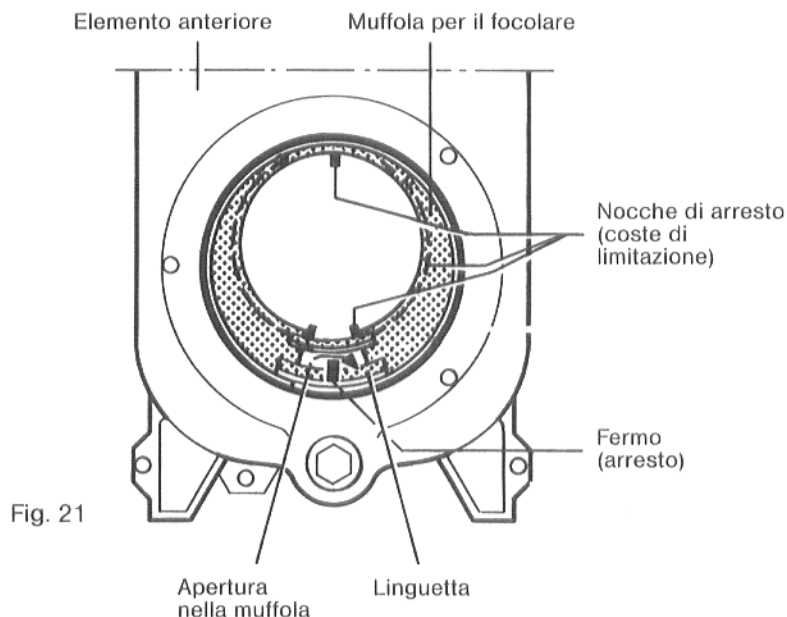


Fig. 21

Grandezza caldaia	03.10-15/22	03.10-29
Lunghezza muffola	250	330
Diametro	285	285

9. Montaggio delle piastre guida fumi

9.1 Sganciare la serranda di pulizia del mantello isolante caldaia.

9.2 Togliere il coperchio di pulizia dell'elemento anteriore.

9.3 Infilare le piastre (una a destra, l'altra a sinistra) nel postriscaldatore, fino al contatto con l'elemento finale.

9.4 Per la pulizia della caldaia togliere le piastre guida fumi.

9.5 Infilare le piastre inclinate, spingerle verso il retro, ruotarle in posizione orizzontale ed appoggiarle.

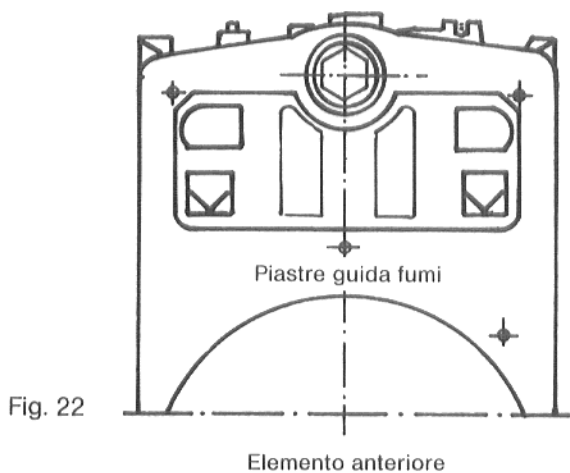


Fig. 22

Grandezza caldaia	35/5	43/6	48/7	55/8	62/9	69/10	81/12
Lungh. piastre mm	360	440	520	600	680	760	920