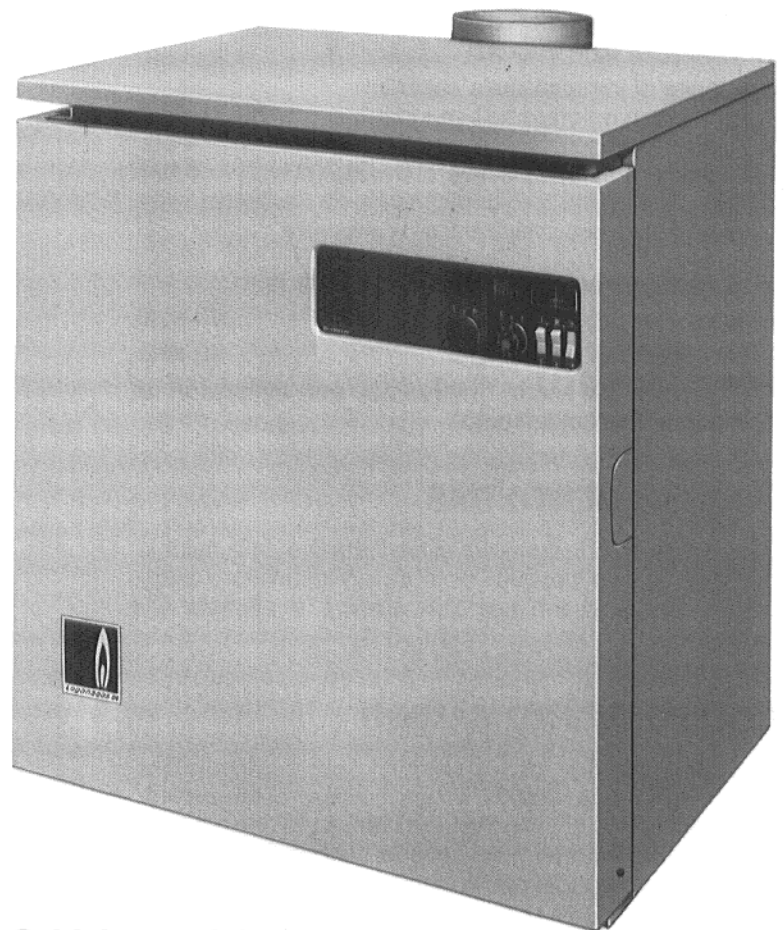


**ISTRUZIONE DI MONTAGGIO PER
CALDAIE IN GHISA BUDERUS**

“Loganagas” 04.30 e “Loganagas-Ecomatic” 04.30

“Loganettegas” 04.30 NT e “Loganettegas-Ecomatic” 04.30 NT

Caldaie speciali a gas con bruciatore atmosferico



**Caldaia speciale a gas
“Loganagas” 04.30**

PRESCRIZIONI – DIRETTIVE

Le caldaie speciali per riscaldamento "Loganagas" 04.30 e "Loganagas-Ecomatic" 04.30 per combustione atmosferica di gas, corrispondono nella costruzione e nel comportamento in esercizio alle richieste della normativa DIN 4702.

Per l'installazione e l'esercizio devono essere osservate oltre alle prescrizioni di diritto edile locali, le seguenti norme e direttive:

DIN 4702	Caldaie speciali a gas con bruciatore atmosferico foglio 3
DIN 4756	Combustione di gas in impianti di riscaldamento
DIN 4788	Parte 1: Bruciatori di gas, bruciatori di gas atmosferici
DIN 4705	Calcolo di dimensioni di camini, concetti, foglio 1 metodi di calcolo
DIN 1988	Condotte di acqua potabile in terreni da costruzione
TRGI	Regole tecniche per installazioni di gas
TRF	Regole tecniche per gas liquido
ZTA	Direttive per locali caldaia (Edizione Dic. 1975)

INDICAZIONI IMPORTANTI

Possibilità di impiego della caldaia:

- | | |
|--|---------|
| - Massima temperatura di mandata | 110°C |
| - Massima pressione di esercizio 04.30 W | 4 bar*) |
| - Massima pressione di esercizio 04.30 H | 6 bar*) |

*) I dati di targa sono vincolanti e da osservare.

- | | |
|--|---------|
| - La massima costante di tempo importa per: | |
| Termostato di sicurezza | 40 sec. |
| Termostato di regolazione | 40 sec. |
| - Osservare l'allegato "Indicazioni per installatori di impianti di riscaldamento" | |

COLLEGAMENTO GAS

La posa della tubazione del gas e l'attacco della caldaia possono essere eseguite solo da un installatore autorizzato. Un'istruzione per l'installatore è allegata alla fornitura.

COLLEGAMENTO CAMINO

La sezione del tubo di scarico fumi deve corrispondere al diametro del tronchetto sulla sicurezza antirefouleur. Il collegamento al camino deve essere il più corto possibile. I tubi di scarico fumi devono essere disposti con pendenza a salire verso il camino e sono da unire in modo che non possa uscire acqua di condensa dalle giunzioni.

APPARECCHIATURE GAS

Le caldaie di grandezza 04.30/10 – 2 fino 04.30/55 – 7 dispongono di UNA apparecchiatura.

Le caldaie di grandezza 04.30/63 – 8 fino 04.30/110 – 13 possiedono DUE apparecchiature.

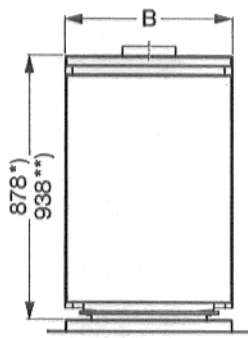


Fig. 1

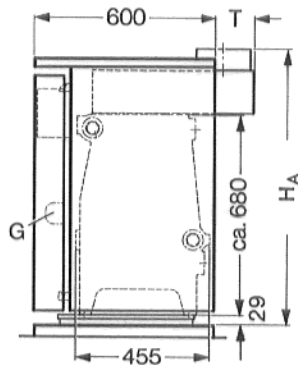


Fig. 2

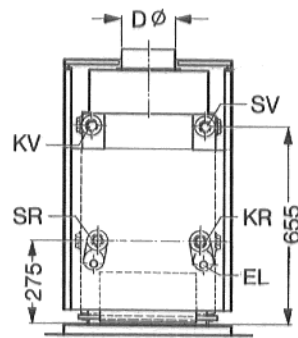


Fig. 3

*) Grandezza caldaia 10 a 47
 **) Grandezza caldaia 55 a 103

Dimensioni

Grandezza caldaia	Lar-ghezza	Camino		
	B	Attacco Ø D	Altezza H _A	Distanza T
	mm	NW	mm	mm
04.30/ 10-2	380	110	910	80
04.30/ 12-2	380	110	910	80
04.30/ 15-2	380	110	910	80
04.30/ 18-3	380	130	910	80
04.30/ 23-3	380	130	910	80
04.30/ 27-4	470	150	910	100
04.30/ 31-4	470	150	910	100
04.30/ 35-5	560	180	910	130
04.30/ 39-5	560	180	910	130
04.30/ 43-6	650	180	910	130
04.30/ 47-6	650	180	910	130
04.30/ 55-7	700	200	970	150
04.30/ 63-8	790	200	970	150
04.30/ 71-9	880	200	970	150
04.30/ 79-10	970	225	970	175
04.30/ 87-11	1060	225	970	175
04.30/100-12	1150	250	970	200
04.30/110-13	1240	250	970	200

Attacchi gas e idraulici

Sigla	DN NW	Denominazione e posizione
G	3/4" 1 1/4"	Attacco gas fino caldaia Gr. 55 Attacco gas da caldaia Gr. 63
KV	1 1/2"	Mandata caldaia, posteriore sopra a destra
KR	1 1/2"	Ritorno caldaia, posteriore sotto a sinistra
SV	1 1/4"	Mandata sicurezza, posteriore sopra a sinistra
SR	1 1/4"	Ritorno sicurezza, posteriore sotto a destra
EL	1/2"	Scarico caldaia, posteriore a sinistra in basso

Annotatione: Lo scambio dei collegamenti da destra a sinistra non è permesso per motivi di sicurezza di funzionamento.

Basamento caldaia e distanze

È consigliata la posa della caldaia su uno zoccolo alto 5-10 cm.

Lo zoccolo deve essere piano e orizzontale.

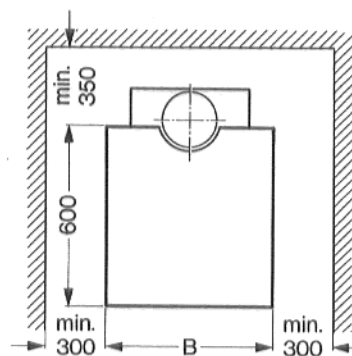


Fig. 4

Fornitura grandezze caldaia 04.30/10 a 04.30/47

Le caldaie di questa grandezza vengono fornite con mantello e sicurezza antirefouleur montati in fabbrica.



Fig. 5

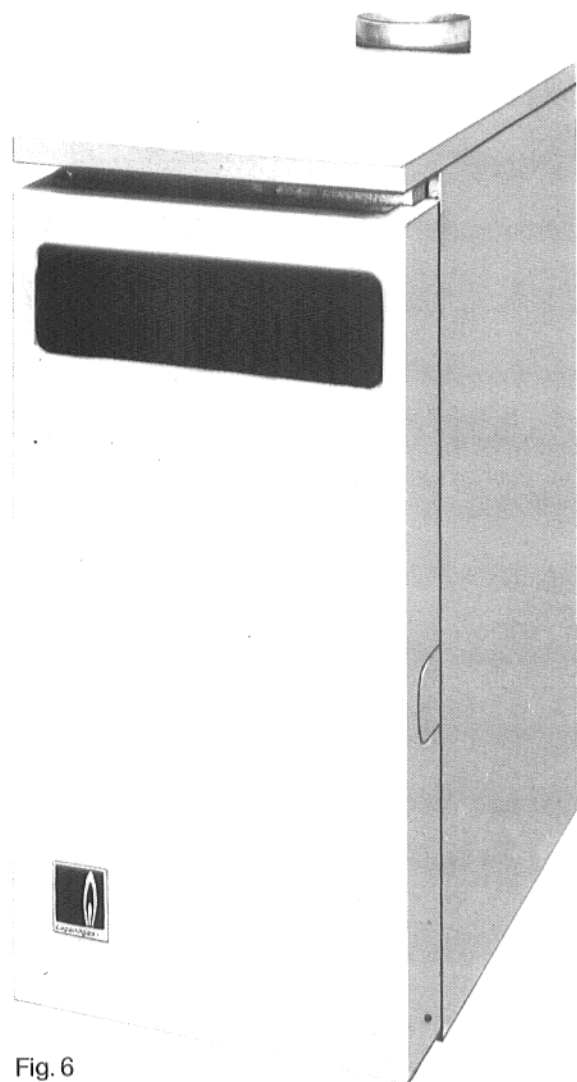


Fig. 6

Fornitura grandezze caldaia 04.30/55 a 04.30/110

Le caldaie di questa grandezza vengono fornite in imballaggio di legno.

Il mantello è imballato separatamente.

La sicurezza antirefouleur è fornita a corredo come parte singola.

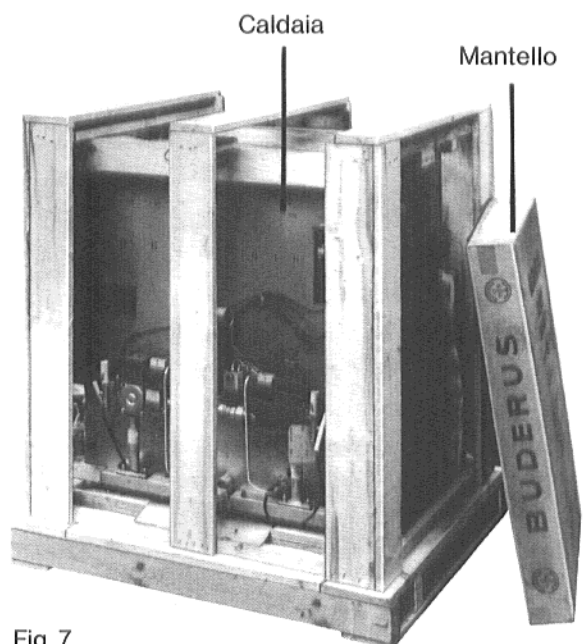


Fig. 7

Posa in opera

Alla posa in opera della caldaia devono assolutamente essere tenute le distanze laterali prescritte (Vedi schizzo pag. 3).

Nelle caldaie di Gr. 04.30/15-2 la piastra riportata è sostituita da una **forcella guida fumi** in ghisa, il cui giusto collocamento è da controllare.

A questo scopo togliere il pannello superiore del mantello ed il portello di pulizia.

La forcella guida fumi è da infilare fra le superfici di entrambe le alette, in modo che il primo condotto anteriore resti libero, e che appoggi pienamente su tutta la sua lunghezza.

Forcella guida fumi

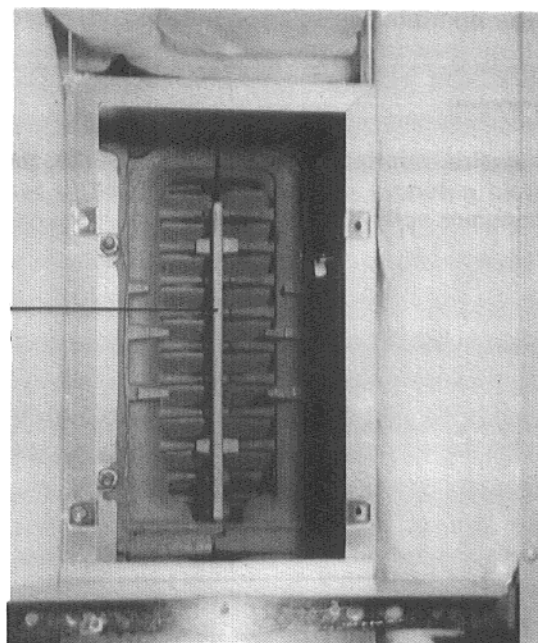


Fig. 8



Fig. 9

Vale solo per caldaie da Gr. 04.30/55-7 a 04.30/1 10-13:

Il mantello e la sicurezza antirefouleur (con tronchetto attacco camino) devono essere montati alla posa in opera.

Montaggio della sicurezza antirefouleur

La sicurezza ar., la piastra riportata e il coperchio di pulizia sono impaccati nel collettore dei gas di scarico.

Un sacchetto di viti è incollato al coperchio di pulizia.

Avvitare la sicurezza antirefouleur al collettore dei gas di scarico con viti autofilettanti (Fig. 10).

Sicurezza antirefouleur

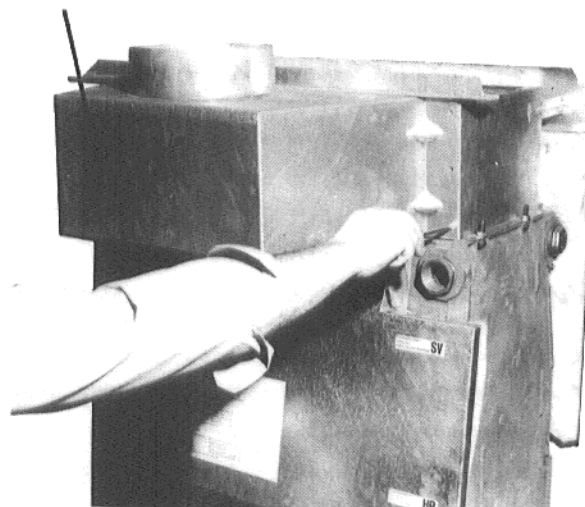


Fig. 10

Piastra riportata: Inserirla secondo Fig. 11.

Osservare:

La piastra riportata deve essere inserita pari allo spigolo anteriore del collettore dei gas di scarico e appoggiare su tutti i lati.

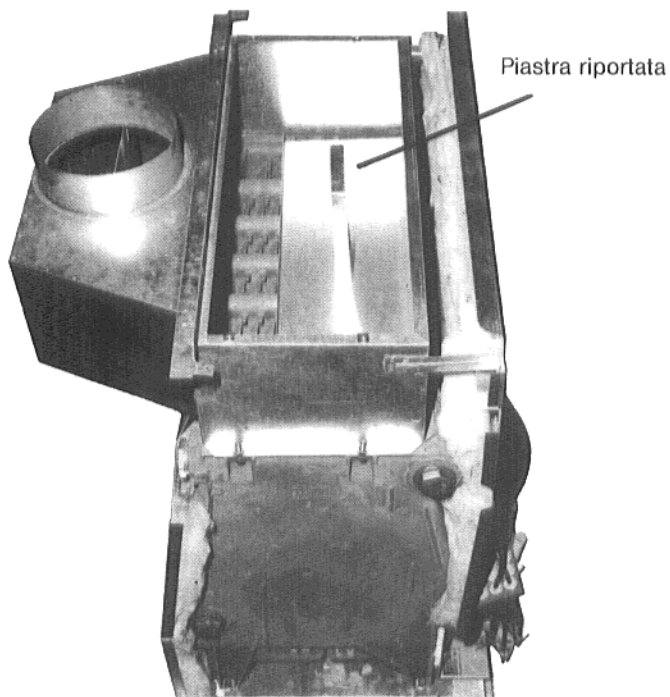


Fig. 11

Coperchio di pulizia:

(Con cordone di tenuta)

Fissarlo al collettore con le apposite viti (Fig. 12).

La piega verso l'alto del coperchio di pulizia deve appoggiare alla sicurezza antirefouleur.

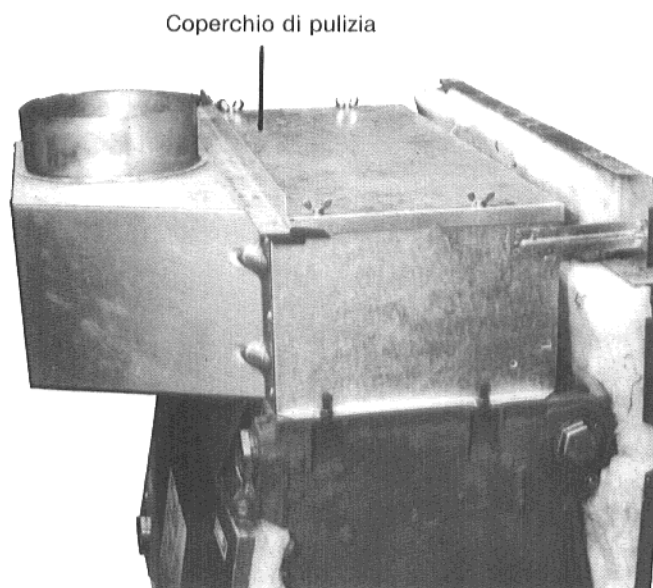


Fig. 12

Montaggio dei pannelli laterali

Vale solo per Gr. 04.30/55-7 a 110-13:

Avvitare i pannelli laterali:

- Anteriormente, sopra e sotto alla parete intermedia.
- Sopra con una vite autofilettante alla traversa.
- Sul retro con una vite autofilettante al centro della parete posteriore (Madreviti ad incastro).

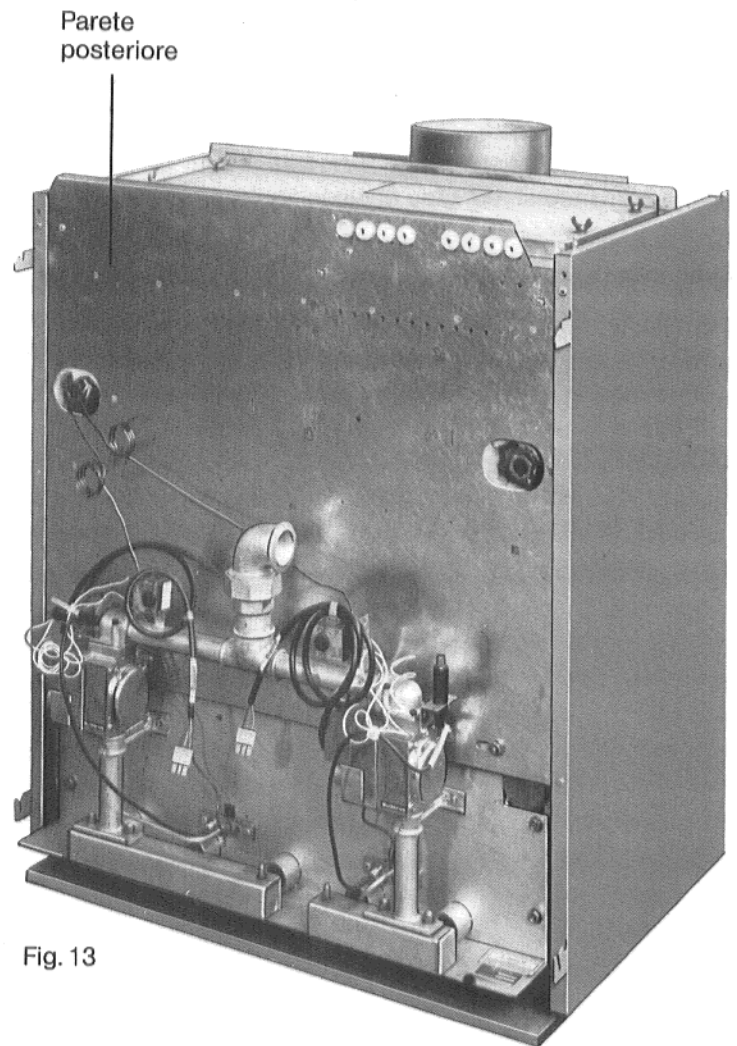


Fig. 13

Dopo il collegamento della caldaia alle tubazioni dell'impianto di riscaldamento deve essere eseguita una prova di tenuta.

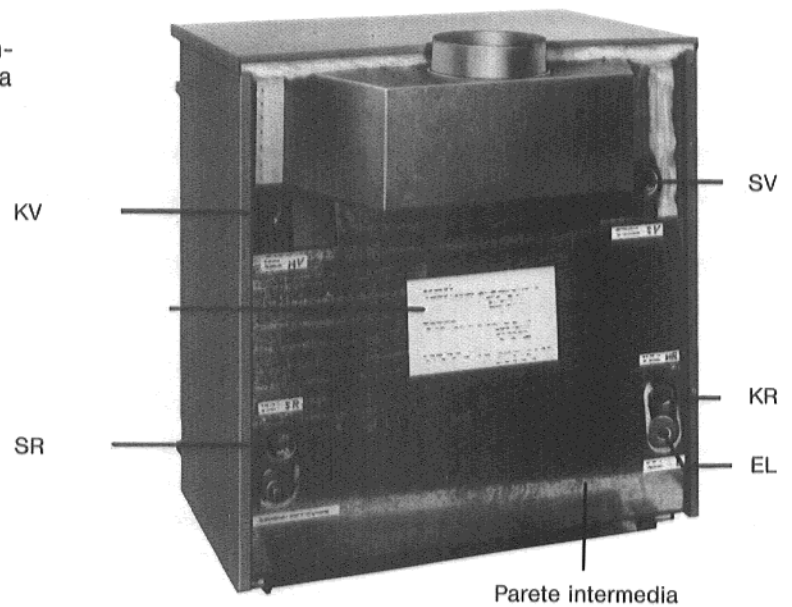


Fig. 15

Montaggio del quadro comando

La caldaia può essere equipaggiata con diversi quadri comando. Le figure seguenti mostrano il montaggio del quadro di comando con incorporata regolazione elettronica del circuito caldaia (Reg. ecomatic). Tutti gli altri quadri comando si montano analogamente.

Sequenza di montaggio

1. Togliere il pannello superiore
2. Togliere il pannello frontale (Fig. 16 e 17) svitando entrambe le viti autofilettanti laterali inferiori (Fig. 28 e 29).

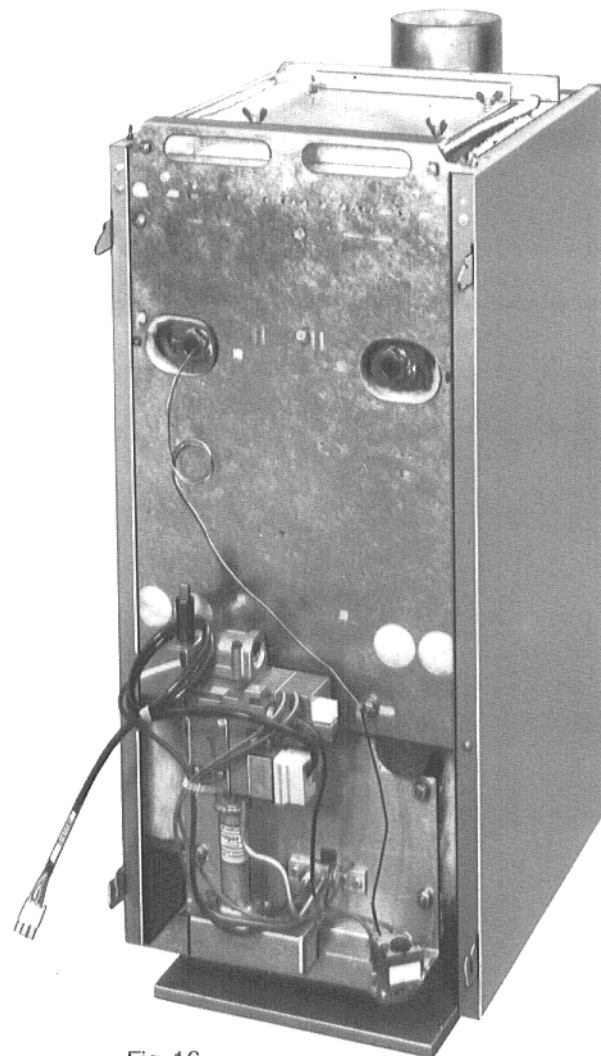


Fig. 16

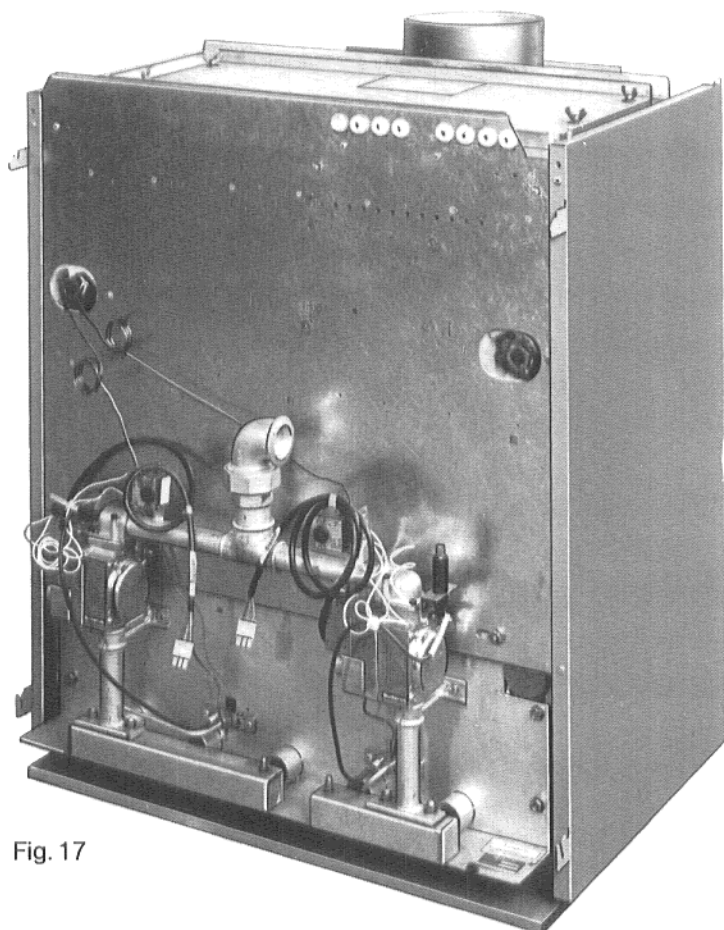


Fig. 17

Guaina da 3/4" per
termostato
di sicurezza

Guaina da 3/4" per
regolatore di
temperatura acqua
caldaia, termometro,
economizzatore di
gas o sonda ecomatic

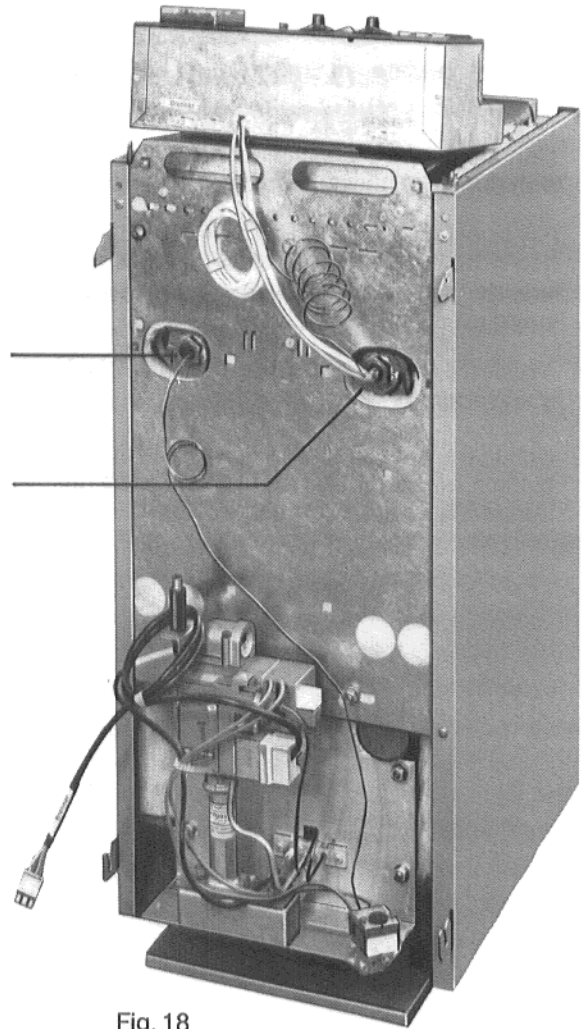
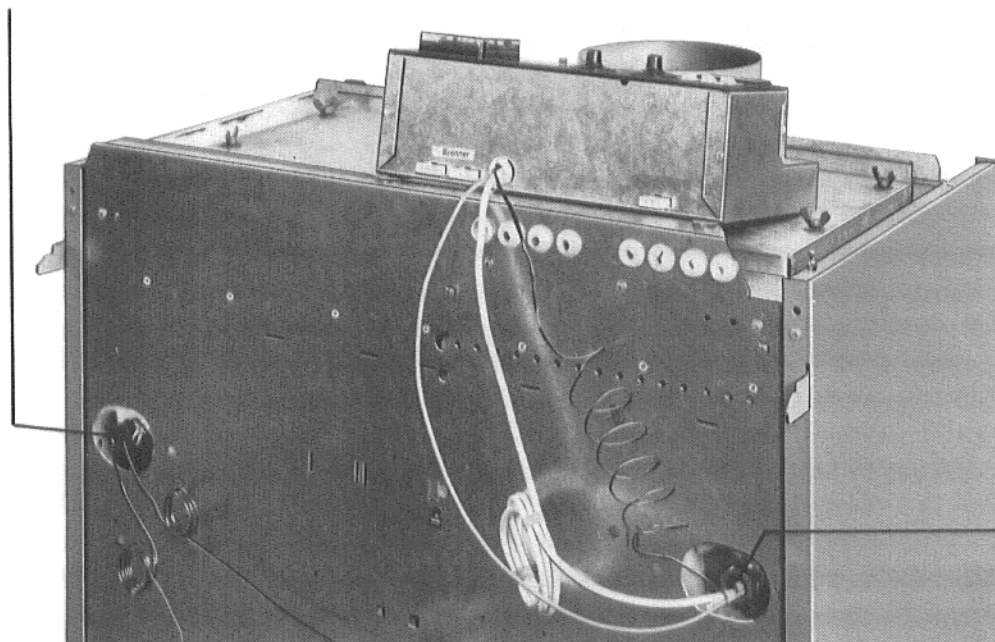


Fig. 18

3. Posare il quadro comando sulla caldaia (Fig. 18 e 19).
4. Srotolare i capillari delle sonde di temperatura – solo però fino a quanto necessario per raggiungere le relative guaine. – Introdurre le sonde nelle guaine (Fig. 18 e 19).
5. Avvitare la vite di sicurezza delle guaine in modo da bloccare le sonde (Fig. 18 e 19).

Guaina da 3/4" per
2 termostati di
sicurezza



Guaina da 3/4" per:
Reg. di temp,
acqua caldaia,
termometro,
economizzatore
di gas o
sonda ecomatic

Fig. 19

6. Svitare il coperchio della morsettiera.

7. Per le caldaie di grandezza 04.30/10-2 fino a 04.30/47-6.

(Caldaie con mantello montato)

L'angolare con passacavi è montato in fabbrica nella posizione definitiva. (Fig. 20).

Per le caldaie di grandezza 04.30/55-7

fino a 04.30/10-13 (Mantello fornito a parte) l'angolare deve essere girato in modo che i passacavo guardino verso l'alto. (Fig. 21)

8. Avvitare il quadro comando (Fig. 20 e 21). Le viti sono a corredo.

9. Collegare il cavo del bruciatore. Osservare per le caldaie con due bruciatori che il bruciatore con più rampe sia sempre il 1° stadio.

Angolare con passacavi nelle caldaie con un bruciatore. I passacavi devono essere rivolti verso il retro caldaia.

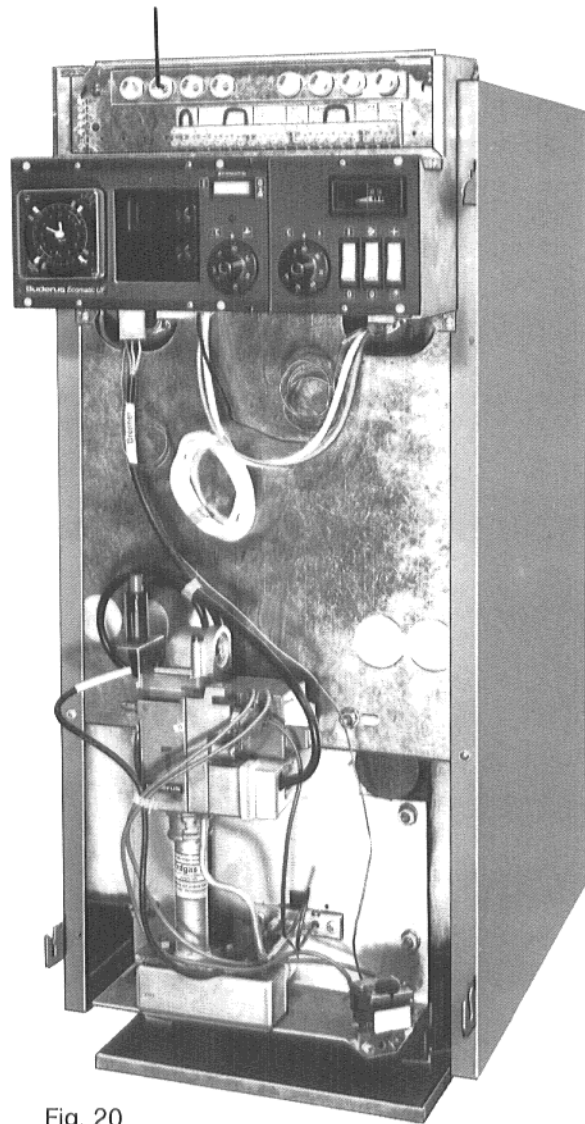


Fig. 20

Angolare passacavi per caldaie con due bruciatori.

I passacavi devono guardare verso l'alto.

Viti per il fissaggio del quadro comando.

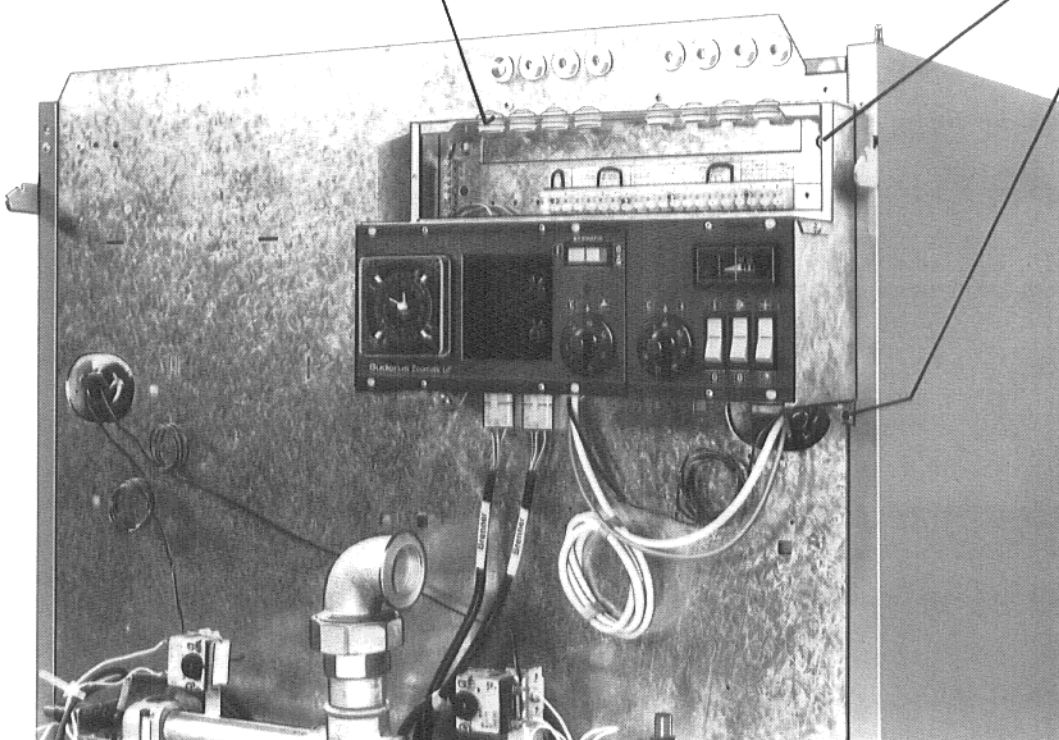


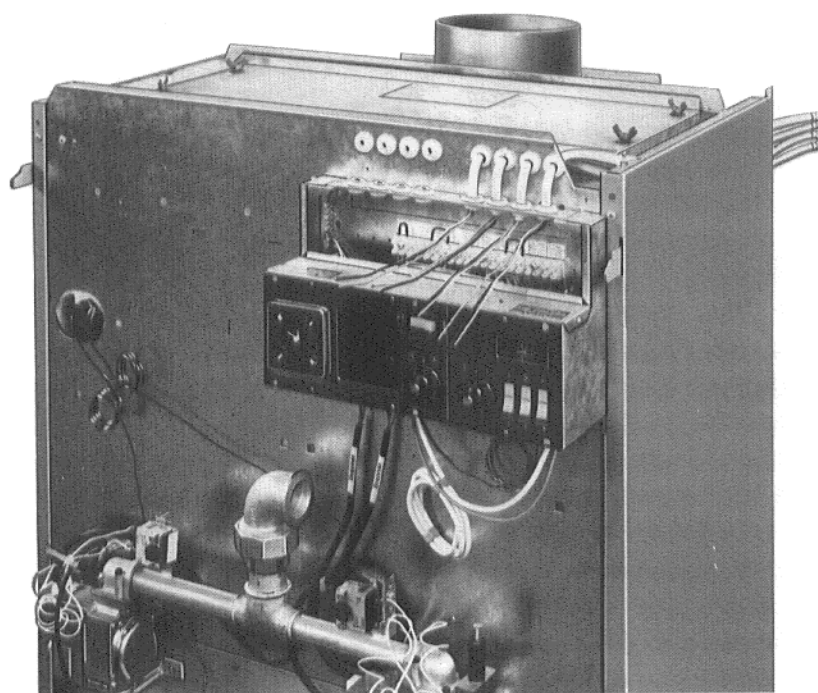
Fig. 21

10. Eseguire i collegamenti elettrici, assicurarsi che i cavi elettrici non tocchino parti scottanti della caldaia. Lateralmente, i cavi sono da posare fra l'isolazione e il pannello. Introduzione e collegamento dei cavi elettrici vedi Fig. 22, 23, 24 e 25. Per l'installazione elettrica in generale osservare le norme vigenti.



Introduzione cavi elettrici per caldaie 04.30/10-2 fino 04.30/47-6

Fig. 22



Introduzione cavi elettrici per caldaie 04.30/55-7 fino 04.30/110-13

Fig. 23

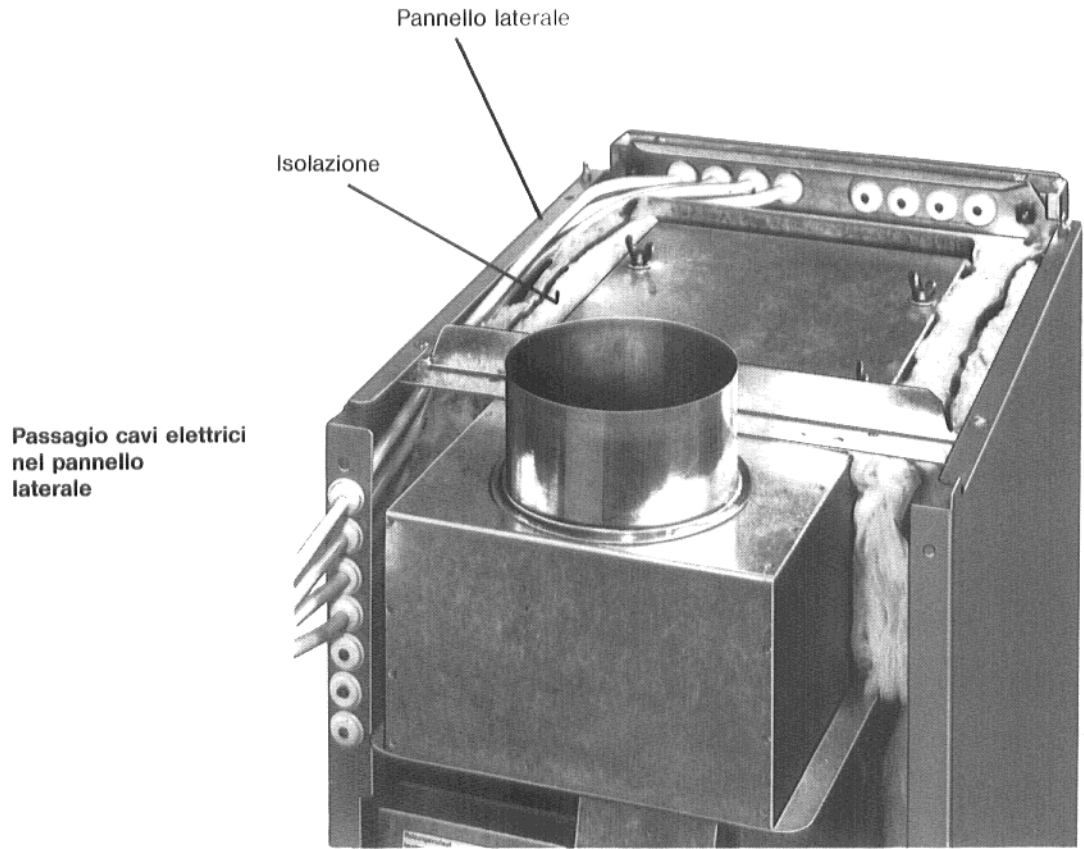


Fig. 24

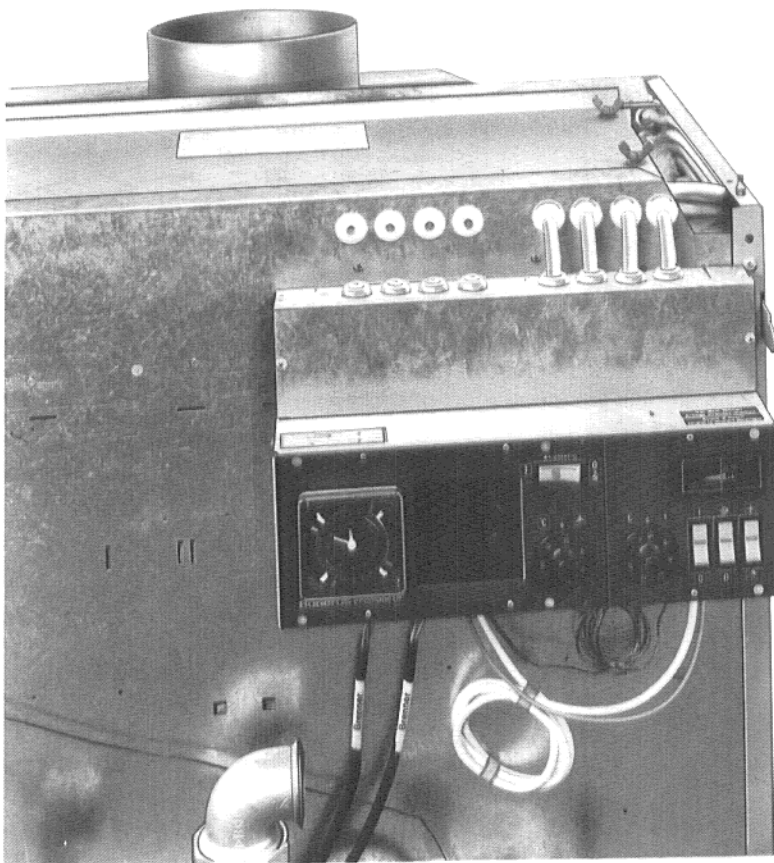


Fig. 25

11. Posa del pannello superiore (Fig.26 e 27)

Infilare il pannello nelle alette posteriori e premere la parte anteriore negli spinotti.

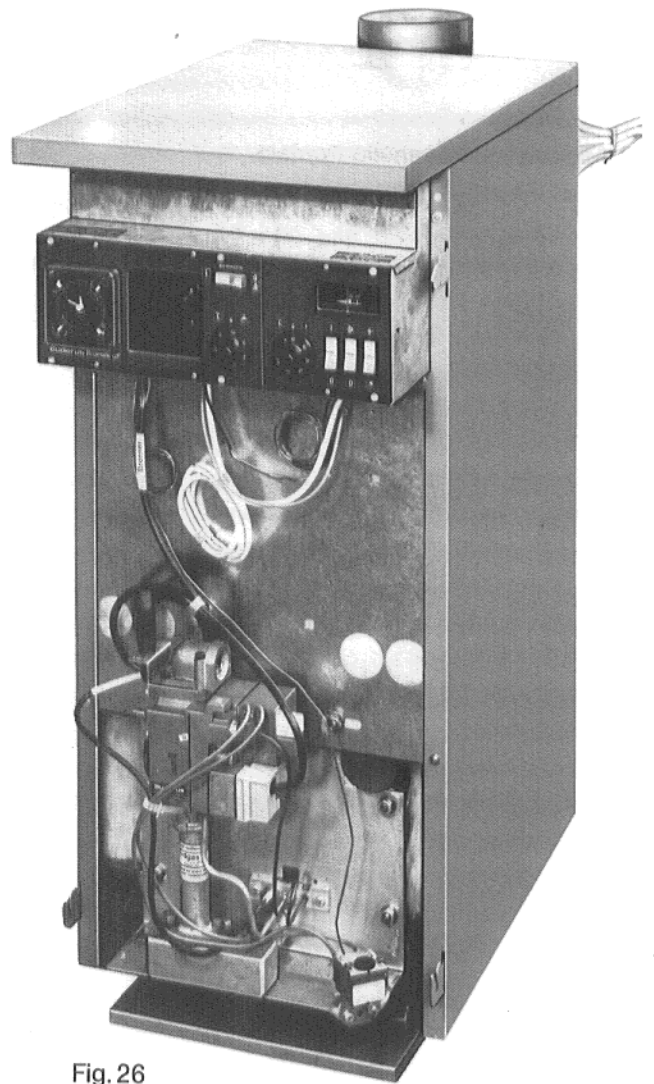


Fig. 26

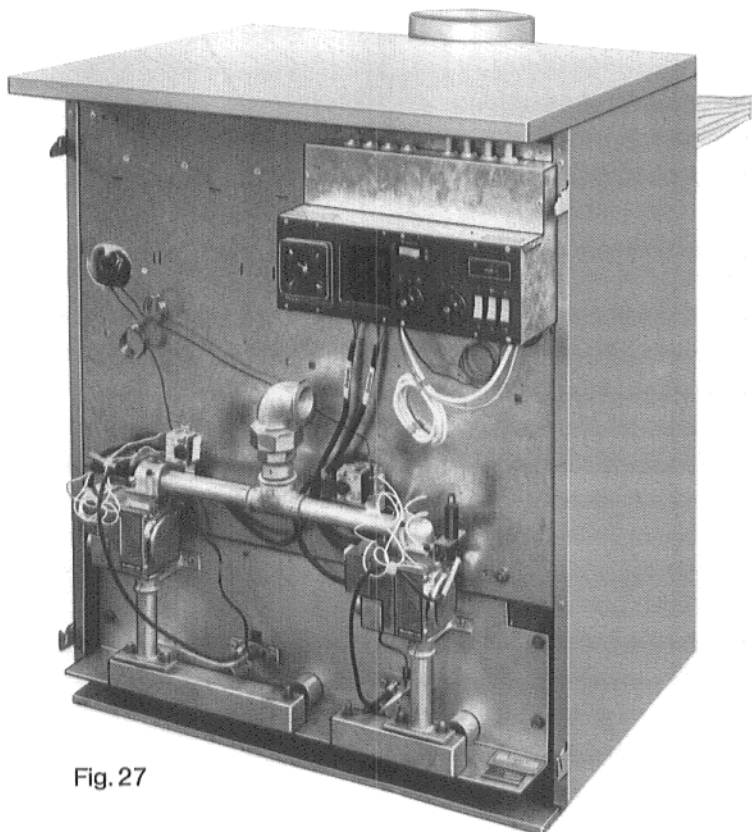


Fig. 27

12. **Appendere** il pannello frontale.

Il pannello viene avvitato in basso a destra e sinistra con viti autofilettanti. (Fig. 28 e 29)

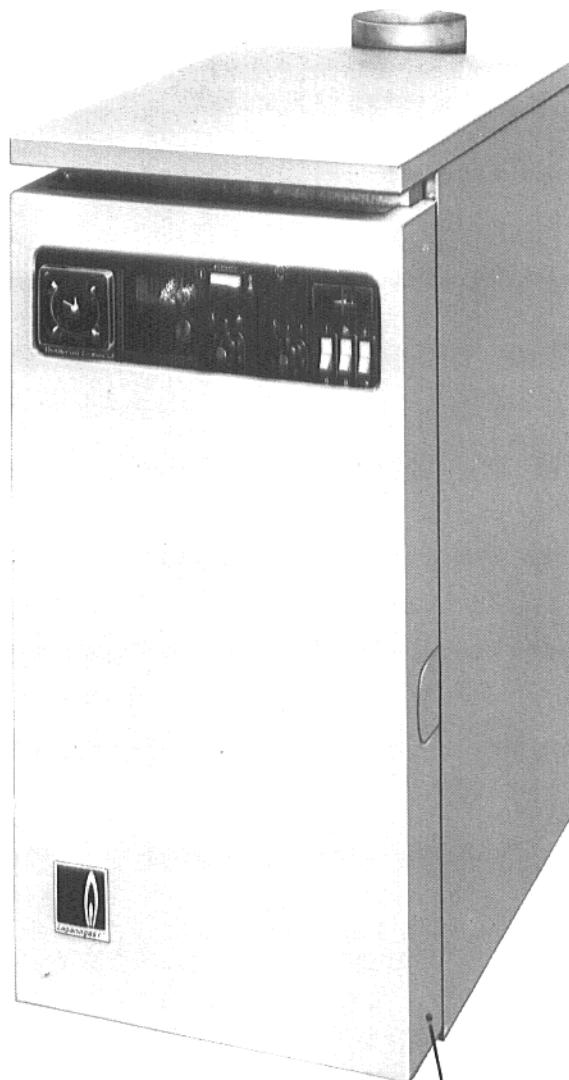


Fig. 28

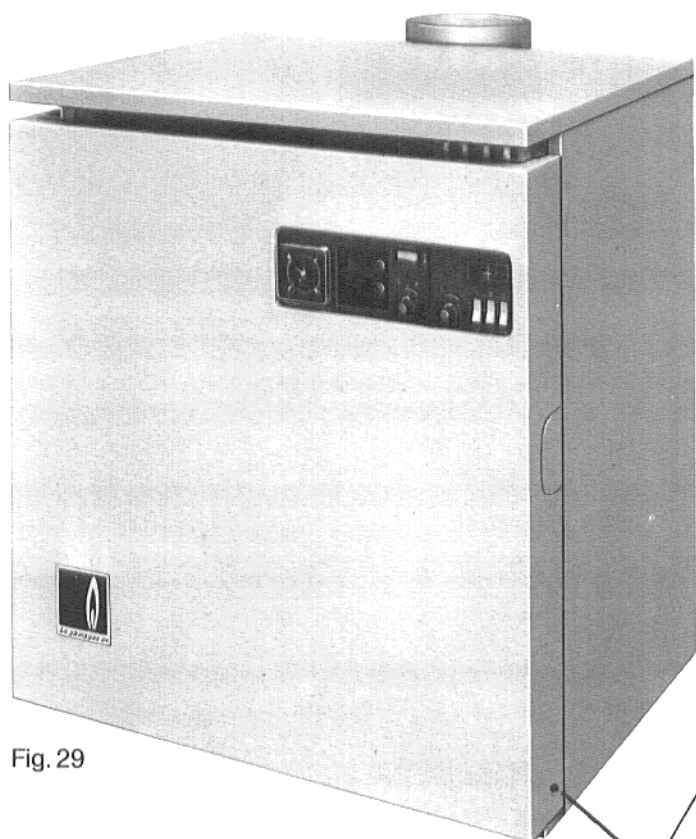


Fig. 29

Viti autofilettanti
con madreviti ad incastro.

Montaggio del bollitore affiancato a sinistra della caldaia

La combinazione caldaia-bollitore è possibile solo con le caldaie di grandezza da 04.30/12-2 fino a 04.30/55-7.

Il bollitore è previsto dalla fabbrica per affiancamento a sinistra della caldaia.

Per casi particolari di disposizione a destra della caldaia osservare pag. 16. Rispettare le distanze dalle pareti (vedi fig. 32). Le parti di tubazione rappresentate sono esatte per il montaggio su caldaie di grandezza 35-5 e 39-5. Per caldaie più piccole deve essere accorciata la tubazione di ritorno, per caldaie più grosse allungata, da parte del montatore. Le allegate istruzioni di montaggio per il mantello del bollitore TBS-SEN/SED devono essere osservate.

Attenzione!

Prima di avvitare la parete posteriore deve essere introdotta la sonda del regolatore di temperature al punto di rilevazione FTR.

Attacchi idraulici

EL	1/2"	Scarico serpentina bollitore
EL	1 1/2"	Scarico bollitore, dal montatore a KE
FTR		Sonda regolatore di temperatura
VH	1"	Mandata bollitore
RH	1"	Ritorno bollitore
WA	3/4"	Uscita acqua calda sanitaria
Z	3/4"	Ricircolo AC
KE	1 1/2"	Entrata acqua fredda

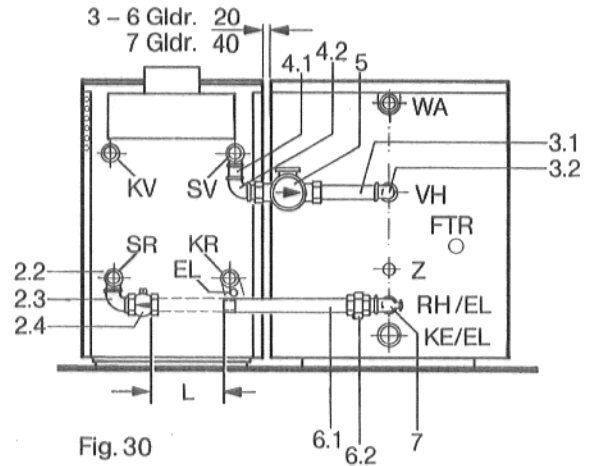
Attenzione!

Lo scambio degli attacchi KV-SV risp. KR e SR non è consentito per motivi di sicurezza.

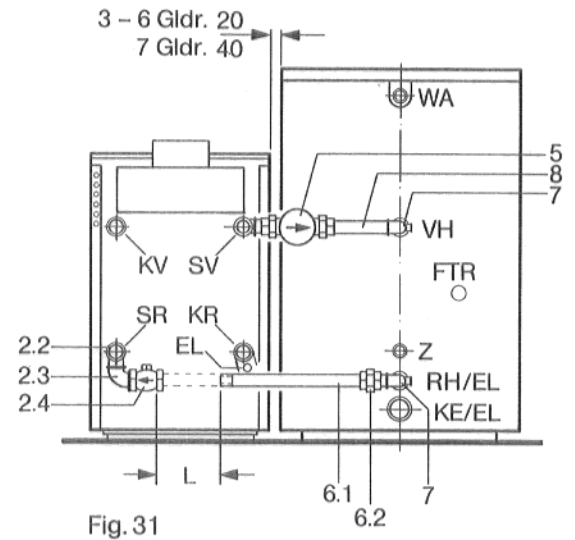
Grandezza caldaia	Larghezza totale B mm	Misura L
04.30/12-2	1132	-225
04.30/15-2	1132	-225
04.30/18-3	1132	-180
04.30/23-3	1132	-180
04.30/27-4	1222	-90
04.30/31-4	1222	-90
04.30/35-5	1312	± 0
04.30/39-5	1312	± 0
04.30/43-6	1402	+90
04.30/47-6	1402	+90
04.30/55-7	1472	+180

	Posizione	140-l- Bollitore	200-l- Bollitore
Man- data	1.1 1.2	Montato in fabbrica	—
	5	Sciolto	Sciolto
	7 8	Sciolto	Sciolto
Ri- torno	4.1 3.1 4.2 3.2	Montato in fabbrica	—
	2.1-2.4 6.1 6.2	Montato in fabbrica	Mantato in fabbrica
	7	Sciolto	Sciolto

Vista posteriore con boiler da 140 lt.



Vista posteriore con boiler da 200 lt.



Pianta con boiler a sinistra

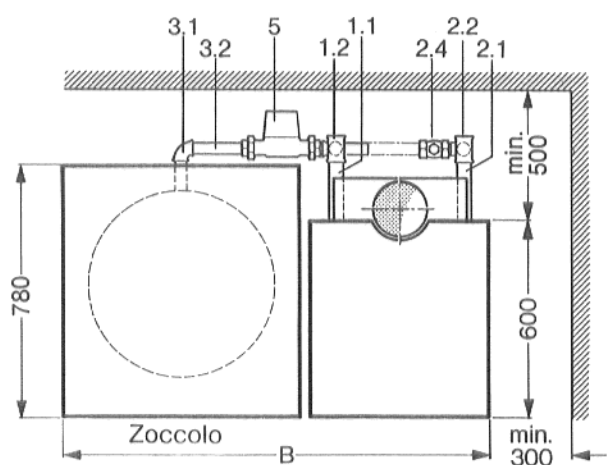


Fig. 32

Montaggio del bollitore affiancato a destra della caldaia

La combinazione caldaia-bollitore è possibile solo con le caldaie di grandezza da 04.30/12-2 fino a 04.30/55-7. Disponendo il bollitore a destra della caldaia deve essere lasciata una distanza di 200 mm fra gli apparecchi per il montaggio della serranda del camino. Le tubazioni a corredo possono essere impiegate anche nel caso di collocamento del bollitore a destra della caldaia. Devono essere solo variate le lunghezze dei tronchetti L_1 e L_2 secondo le misure della tabella. Sono inoltre da osservare le istruzioni di montaggio per il mantello del bollitore TBS-SEN/SED.

Attenzione!

Prima di avvitare la parete posteriore deve essere introdotta la sonda del regolatore di temperatura al punto di rilevazione FTR.

Attacchi idraulici

EL	1/2"	Scarico serpentina bollitore
EL	1 1/2"	Scarico bollitore, dal montatore a KE
FTR		Sonda regolatore di temperatura
VH	1"	Mandata bollitore
RH	1"	Ritorno bollitore
WA	3/4"	Uscita acqua calda sanitaria
Z	3/4"	Ricircolo AC
KE	1 1/2"	Entrata acqua fredda

Attenzione!

Lo scambio degli attacchi KV-SV risp. KR e SR non è consentito per motivi di sicurezza.

Grandezza caldaia	Larghezza totale B mm	Mi-sura	
		L_1	L_2
04.30/12-2	1312	526	520
04.30/15-2	1312	526	520
04.30/18-3	1312	570	475
04.30/23-3	1312	570	475
04.30/27-4	1402	660	475
04.30/31-4	1402	660	475
04.30/35-5	1492	750	475
04.30/39-5	1492	750	475
04.30/43-6	1582	840	475
04.30/47-6	1582	840	475
04.30/55-7	1632	910	455

Vista posteriore con bollitore da 140 lt.

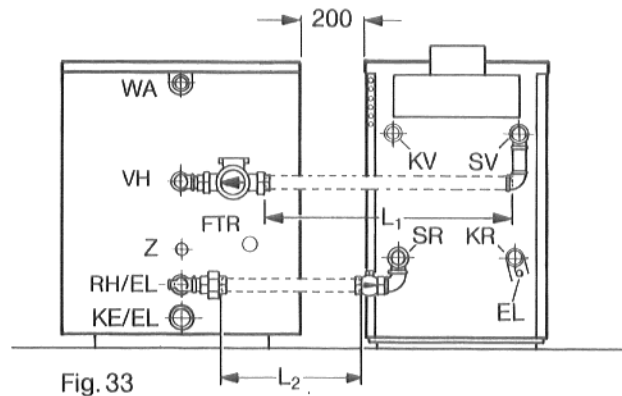


Fig. 33

Vista posteriore con bollitore da 200 lt.

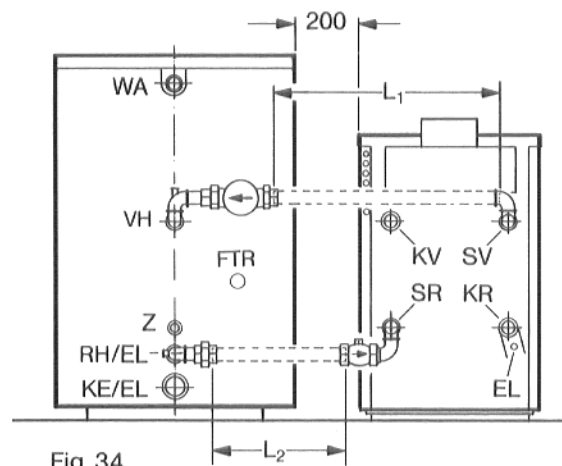


Fig. 34

Pianta con boiler a destra

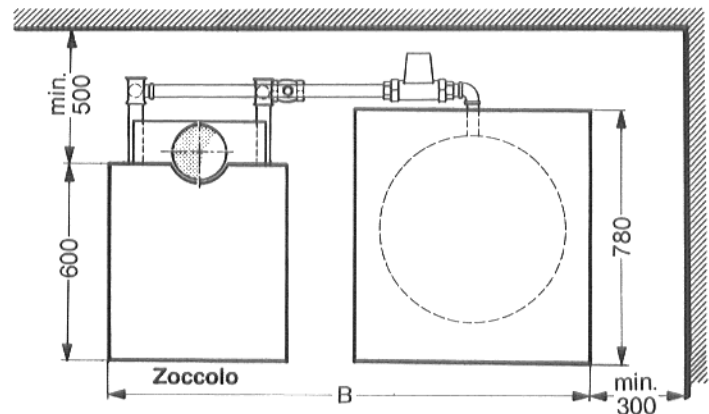


Fig. 35