

H65.2W

Buderus

[de]	Warmwasserspeicher	Installations- und Wartungsanleitung für den Fachmann.....	2
[cs]	Zásobník teplé vody	Návod k instalaci a údržbě pro odborníka.....	11
[fi]	Boiler	Installatie- en onderhoudshandleiding voor de installateur.....	19
[fr]	Ballon d'eau chaude sanitaire	Notice d'installation et d'entretien pour le professionnel.....	28
[hr]	Spremnik tople vode	Upute za instalaciju i održavanje za stručnjaka.....	37
[it]	Bollitore/accumulatore ACS	Istruzioni di installazione e manutenzione per personale qualificato.....	45
[sk]	Zásobník teplej vody	Návod na inštaláciu a údržbu určený pre odborného pracovníka.....	54



Inhaltsverzeichnis

1 Symbolerklärung und Sicherheitshinweise 2

1.1 Symbolerklärung 2

1.2 Allgemeine Sicherheitshinweise 2

2 Angaben zum Produkt 3

2.1 Bestimmungsgemäße Verwendung 3

2.2 Speicherladeleistung 3

2.3 Funktionsbeschreibung 3

2.4 Lieferumfang 3

2.5 Produktbeschreibung 3

2.6 Typschild 4

2.7 Technische Daten 4

2.8 Produktdaten zum Energieverbrauch 5

3 Vorschriften 5

4 Transport 5

5 Montage 5

5.1 Aufstellraum 5

5.2 Installation 5

5.2.1 Speicheranschlüsse 5

5.2.2 Speicher aufhängen 6

5.2.3 Zirkulation 6

5.2.4 Heizungsseitiger Anschluss 6

5.2.5 Wasserseitiger Anschluss 6

5.2.6 Trinkwasser Ausdehnungsgefäß 7

5.3 Elektrischer Anschluss 7

5.4 Anschluss Schema 7

6 Inbetriebnahme 7

6.1 Speicher in Betrieb nehmen 7

6.2 Volumenstrombegrenzung für Warmwasser 8

6.3 Betreiber einweisen 8

7 Außerbetriebnahme 8

8 Umweltschutz/Entsorgung 8

9 Inspektion und Wartung 9

9.1 Inspektion 9

9.2 Wartung 9

9.3 Wartungsintervalle 9

9.4 Wartungsarbeiten 9

9.4.1 Magnesiumanode 9

9.4.2 Entleerung 9

9.4.3 Entkalkung und Reinigung 9

9.4.4 Wiederinbetriebnahme 10

9.5 Funktionsprüfung 10

10 Störungen 10

1 Symbolerklärung und Sicherheitshinweise

1.1 Symbolerklärung

Warnhinweise

In Warnhinweisen kennzeichnen Signalwörter die Art und Schwere der Folgen, falls die Maßnahmen zur Abwendung der Gefahr nicht befolgt werden.

Folgende Signalwörter sind definiert und können im vorliegenden Dokument verwendet sein:

 **GEFAHR:**

GEFAHR bedeutet, dass schwere bis lebensgefährliche Personenschäden auftreten werden.

 **WARNUNG:**

WARNUNG bedeutet, dass schwere bis lebensgefährliche Personenschäden auftreten können.

 **VORSICHT:**

VORSICHT bedeutet, dass leichte bis mittelschwere Personenschäden auftreten können.

HINWEIS:

HINWEIS bedeutet, dass Sachschäden auftreten können.

Wichtige Informationen



Wichtige Informationen ohne Gefahren für Menschen oder Sachen werden mit dem gezeigten Info-Symbol gekennzeichnet.

Weitere Symbole

Symbol	Bedeutung
▶	Handlungsschritt
→	Querverweis auf eine andere Stelle im Dokument
•	Aufzählung/Listeneintrag
–	Aufzählung/Listeneintrag (2. Ebene)

Tab. 1

1.2 Allgemeine Sicherheitshinweise

 **Installation, Inbetriebnahme, Wartung**

Installation, Inbetriebnahme und Wartung darf nur ein zugelassener Fachbetrieb ausführen.

- ▶ Speicher und Zubehör entsprechend der zugehörigen Installationsanleitung montieren und in Betrieb nehmen
- ▶ Um Sauerstoffeintrag und damit auch Korrosion zu vermindern, keine diffusionsoffenen Bauteile verwenden! Keine offenen Ausdehnungsgefäße verwenden.
- ▶ **Sicherheitsventil keinesfalls verschließen!**
- ▶ Nur Originalersatzteile verwenden.

⚠ Hinweise für die Zielgruppe

Diese Installationsanleitung richtet sich an Fachkräfte für Gas- und Wasserinstallationen, Heizungs- und Elektrotechnik. Die Anweisungen in allen Anleitungen müssen eingehalten werden. Bei Nichtbeachten können Sachschäden und Personenschäden bis hin zur Lebensgefahr entstehen.

- ▶ Installationsanleitungen (Wärmeerzeuger, Heizungsregler, usw.) vor der Installation lesen.
- ▶ Sicherheits- und Warnhinweise beachten.
- ▶ Nationale und regionale Vorschriften, technische Regeln und Richtlinien beachten.
- ▶ Ausgeführte Arbeiten dokumentieren.

⚠ Übergabe an den Betreiber

Weisen Sie den Betreiber bei der Übergabe in die Bedienung und die Betriebsbedingungen der Heizungsanlage ein.

- ▶ Bedienung erklären – dabei besonders auf alle sicherheitsrelevanten Handlungen eingehen.
- ▶ Darauf hinweisen, dass Umbau oder Instandsetzungen nur von einem zugelassenen Fachbetrieb ausgeführt werden dürfen.
- ▶ Auf die Notwendigkeit von Inspektion und Wartung für den sicheren und umweltverträglichen Betrieb hinweisen.
- ▶ Installations- und Bedienungsanleitungen zur Aufbewahrung an den Betreiber übergeben.

2 Angaben zum Produkt

2.1 Bestimmungsgemäße Verwendung

Emaillierte Warmwasserspeicher (Speicher) sind für das Erwärmen und Speichern von Trinkwasser bestimmt. Die für Trinkwasser geltenden länderspezifischen Vorschriften, Richtlinien und Normen beachten.

Die emaillierten Warmwasserspeicher (Speicher) nur in geschlossenen Warmwasser-Heizungssystemen verwenden.

Jede andere Verwendung ist nicht bestimmungsgemäß. Daraus resultierende Schäden sind von der Haftung ausgeschlossen.

Anforderungen an das Trinkwasser	Einheit	Wert
Wasserhärte	ppm CaCO ₃	> 36
	grain/US gallon	> 2,1
	°dH	> 2
	°fH	> 3,6
pH-Wert	-	≥ 6,5... ≤ 9,5
Leitfähigkeit	µS/cm	≥ 130... ≤ 1500

Tab. 2 Anforderung an das Trinkwasser

2.2 Speicherladeleistung

Die Speicher sind vorgesehen zum Anschluss an ein Heizgerät mit Anschlussmöglichkeit für einen Speichertemperaturfühler. Dabei darf die maximale Speicherladeleistung des Heizgerätes folgende Werte nicht übersteigen:

Speicher	max. Speicherladeleistung
H65.2W	25,0 kW

Tab. 3 Speicherladeleistung

Bei Heizgeräten mit höherer Speicherladeleistung:

- ▶ Die Speicherladeleistung auf den oben stehenden Wert begrenzen (siehe Installationsanleitung zum Heizgerät).
Dadurch wird die Takthäufigkeit des Heizgerätes reduziert.

2.3 Funktionsbeschreibung

- Während des Zapfvorgangs fällt die Speichertemperatur im oberen Bereich um ca. 8 °C bis 10 °C ab, bevor das Heizgerät den Speicher wieder nachheizt.
- Bei häufigen aufeinanderfolgenden Kurzzapfungen kann es zu Überschwingen der eingestellten Speichertemperatur im oberen Behälterbereich kommen. Dieses Verhalten ist systembedingt und nicht zu ändern.

2.4 Lieferumfang

- Emaillierter Speicherbehälter
- Magnesiumanode
- Hartschaum Wärmedämmung
- Verkleidung aus beschichtetem Stahlblech
- Befestigungsmaterial
- Blindkappen
- Tauchrohre
- technische Dokumentation

2.5 Produktbeschreibung

Pos.	Beschreibung
1	Wärmetauscher, emailliertes Glattrohr
2	Speichermantel, emaillierter Stahlblechmantel
3	Hartschaumwärmeschutz
4	Blechmantel
5	Magnesium-Anode
6	Reglertauchhülse für Speichertemperaturfühler
7	Aufhängepunkte
8	Speichervorlauf
9	Warmwasseraustritt
10	Kaltwassereintritt
11	Speicherrücklauf

Tab. 4 Produktbeschreibung (→ Bild 15, Seite 63)

2.6 Typschild

Pos.	Beschreibung
1	Typenbezeichnung
2	Seriennummer
3	Nennvolumen
4	Nennvolumen Wärmetauscher
5	Bereitschaftswärmeaufwand
6	Korrosionsschutz
7	Herstellungsjahr
8	Maximale Warmwassertemperatur Speicher
9	Maximale Vorlauftemperatur Heizquelle

Pos.	Beschreibung
10	Maximale Vorlauftemperatur Solarseite
11	Heizwasser-Eingangsleistung
12	Heizwasser-Volumenstrom für Heizwasser-Eingangsleistung
13	Maximaler Betriebsdruck Trinkwasserseite
14	höchster Auslegungsdruck
15	Maximaler Betriebsdruck Heizquellenseite
16	Maximaler Betriebsdruck Solarseite
17	Maximaler Betriebsdruck Trinkwasserseite CH
18	Maximaler Prüfdruck Trinkwasserseite CH

Tab. 5 Typschild

2.7 Technische Daten

	Einheit	H65.2W
Abmessungen und technische Daten	-	→Bild 16, Seite 64
Druckverlustdiagramm	-	→Bild 17, Seite 64
Wärmeübertrager (Wärmetauscher)		
Anzahl der Windungen		12
Heizwasserinhalt	l	3,9
Heizfläche	m ²	0,8
Maximale Temperatur Heizwasser	°C	110
Maximaler Betriebsdruck Wärmetauscher	bar	4
Maximale Heizflächenleistung bei:		
90 °C Vorlauftemperatur und 45 °C Speichertemperatur	kW	25,0
80 °C Vorlauftemperatur und 60 °C Speichertemperatur	kW	17,7
Maximale Dauerleistung bei:		
90 °C Vorlauftemperatur und 45 °C Speichertemperatur	l/h	614
85 °C Vorlauftemperatur und 60 °C Speichertemperatur	l/h	483
Berücksichtigte Heizwassermenge	l/h	765
Leistungskennzahl ¹⁾ bei 90 °C Vorlauftemperatur (max. Speicherleistung)	N _L	0,5
min. Aufheizzeit von 10 °C Kaltwasserzulauf-temperatur auf 60 °C Speichertemperatur mit 85 °C Vorlauf-temperatur:		
- 12 kW Speicherladeleistung	min.	17
- 16 kW Speicherladeleistung	min.	21
Speicherinhalt		
Nutzinhalt	l	63
Nutzbare Wassermenge (ohne Nachladung ²⁾) 60 °C Speichertemperatur und		
45 °C Warmwasserauslauftemperatur	l	76,5
40 °C Warmwasserauslauftemperatur	l	89,2
Maximale Durchflussmenge	l/min	10
Maximale Temperatur Warmwasser	°C	95
Maximale Betriebsdruck Wasser	bar	10
Minimale Ausführung des Sicherheitsventils (Zubehör)	DN	15

1) Leistungskennzahl N_L = 1 nach DIN 4708 für 3,5 Personen, Normalwanne und Küchenspüle. Temperaturen: Speicher 60 °C, Warmwasser-Auslauftemperatur 45 °C und Kaltwasser 10 °C. Messung mit max. Beheizungsleistung. Bei Verringerung der Beheizungsleistung wird N_L kleiner.

2) Verteilungsverluste außerhalb des Speichers sind nicht berücksichtigt.

Tab. 6 Technische Daten

Warmwasser-Dauerleistung

- Die angegebenen Dauerleistungen beziehen sich auf eine Heizungs-vorlauftemperatur von 90 °C, eine Auslauftemperatur von 45 °C und eine Kaltwasser-Eintrittstemperatur von 10 °C bei maximaler Speicherladeleistung. Speicherladeleistung des Heizgerätes ist mindestens so groß wie Heizflächenleistung des Speichers.
- Eine Verringerung der angegebenen Heizwassermenge oder der Speicherladeleistung oder der Vorlauftemperatur hat eine Verringerung der Dauerleistung sowie der Leistungskennzahl (N_L) zur Folge.

Messwerte des Speichertemperaturfühlers

Speicher- temperatur °C	Fühlerwiderstand Ω 10 °K	Fühlerwiderstand Ω 12 °K
20	12486	14772
26	9573	11500
32	7406	9043
38	5779	7174
44	4547	5730
50	3605	4608
56	2880	3723
62	2317	3032
68	1877	2488

Tab. 7 Messwerte des Speichertemperaturfühlers

2.8 Produktdaten zum Energieverbrauch

Die folgenden Produktdaten entsprechen den Anforderungen der EU-Verordnungen Nr. 811/2013 und Nr. 812/2013 zur Ergänzung der Richtlinie 2010/30/EU.

Die Umsetzung dieser Richtlinien mit Angabe der ErP-Werte erlaubt den Herstellern die Verwendung des "CE"-Zeichens.

Artikel- nummer	Produkttyp	Speicher- volumen (V)	Warmhal- teverlust (S)	Warmwas- seraufberei- tungs- Energieeffi- zienzklasse
7735501706	H65.2W C	63,0 l	51,0 W	C

Tab. 8 Produktdaten zum Energieverbrauch

3 Vorschriften

Folgende Richtlinien und Normen beachten:

- Örtliche Vorschriften
- **EnEG** (in Deutschland)
- **EnEV** (in Deutschland)

Installation und Ausrüstung von Heizungs- und Warmwasserbereitungsanlagen:

- **DIN-** und **EN-**Normen
 - **DIN 4753-1** – Wassererwärmer ...; Anforderungen, Kennzeichnung, Ausrüstung und Prüfung
 - **DIN 4753-3** – Wassererwärmer ...; Wasserseitiger Korrosionsschutz durch Emaillierung; Anforderungen und Prüfung (Produktnorm)
 - **DIN 4753-7** – Trinkwassererwärmer, Behälter mit einem Volumen bis 1000 l, Anforderungen an die Herstellung, Wärmedämmung und den Korrosionsschutz
 - **DIN EN 12897** – Wasserversorgung - Bestimmung für ... Speichwassererwärmer (Produktnorm)
 - **DIN 1988-100** – Technische Regeln für Trinkwasser-Installationen
 - **DIN EN 1717** – Schutz des Trinkwassers vor Verunreinigungen ...
 - **DIN EN 806-5** – Technische Regeln für Trinkwasserinstallationen
 - **DIN 4708** – Zentrale Wassererwärmungsanlagen
- **DVGW**
 - Arbeitsblatt W 551 – Trinkwassererwärmungs- und Leitungsanlagen; Technische Maßnahmen zur Verminderung des Legionellenwachstums in Neuanlagen; ...
 - Arbeitsblatt W 553 – Bemessung von Zirkulationssystemen ...

Produktdaten zum Energieverbrauch

- **EU-Verordnung** und **Richtlinien**
 - **Richtlinie 2010/30/EU**
 - **EU-Verordnung 811/2013** und **812/2013**

4 Transport



WARNUNG:

Verletzungsgefahr durch Tragen schwerer Lasten und unsachgemäße Sicherung bei dem Transport!

- ▶ Geeignete Transportmittel verwenden.
 - ▶ Speicher gegen Herunterfallen sichern.
-
- ▶ Verpackten Speicher mit Sackkarre und Spanngurt transportieren (→ Bild 18, Seite 65).
- oder-**
- ▶ Unverpackten Speicher mit Transportnetz transportieren, dabei die Anschlüsse vor Beschädigung schützen.

5 Montage

5.1 Aufstellraum

HINWEIS:

Anlagenschaden durch unzureichende Tragkraft der Wand oder durch ungeeigneten Untergrund!

- ▶ Sicherstellen, dass die Wand eben ist und ausreichende Tragkraft besitzt.
 - ▶ Geeignetes Befestigungsmaterial besorgen.
-
- ▶ Speicher im trockenen und frostfreien Innenraum montieren.
 - ▶ Mindestabstände im Aufstellraum (→ Bild 18, Seite 65) beachten.

5.2 Installation



Der Speicher kann neben oder über dem Heizgerät angeordnet werden. Für jede dieser Anordnungsmöglichkeiten gibt es ein passendes Anschlusszubehör.

5.2.1 Speicheranschlüsse

Vermeidung von Wärmeverlust durch Eigenzirkulation:

- ▶ In alle Speicherkreise Rückschlagventile oder Rückschlagklappen einbauen.
- oder-**
- ▶ Rohrführungen direkt an den Speicheranschlüssen so ausführen, dass Eigenzirkulation nicht möglich ist.
 - ▶ Anschlussleitungen spannungsfrei montieren.

Nicht benötigte Speicheranschlüsse

Abhängig von der Anordnung des Speichers zum Heizgerät, können wahlweise die Speicheranschlüsse oben oder unten genutzt werden. Die nicht benötigten Speicheranschlüsse müssen vorbereitet werden.

Montage neben dem Heizgerät (→ Bild 20/ 21, Seite 65/ 65)

- ▶ Speicherobenseite: Blindkappen [1] auf die nicht benötigten Anschlussstutzen montieren.
- ▶ Speicherunterseite: Tauchrohr [2] in den Warmwasseranschluss einschieben.

Montage unter dem Heizgerät (→ Bild 22/ 23, Seite 66/ 66)

- ▶ Speicheroberseite: Tauchrohr [2] um 25 mm kürzen und in den Kaltwasseranschluss einschieben.
- ▶ Speicherunterseite: Blindkappen [1] auf die nicht benötigten Anschlussstutzen montieren. Bauseitige Entleerung montieren.

5.2.2 Speicher aufhängen



VORSICHT:

Verletzungsgefahr durch herabfallenden Speicher

- ▶ Speicher mit 2 Personen montieren.
- ▶ Sicherstellen, dass das Heizgerät richtig eingehängt ist.

HINWEIS:

- ▶ Die Montage des Heizgerätes in der separaten Installations- und Wartungsanleitung beachten.

- ▶ Den Speicher mit Winkelhaken oder einer Aufhängeschiene an der Wand montieren.
- ▶ Bei der Montage genügend Abstand zwischen Heizgerät und Speicher einplanen.

5.2.3 Zirkulation

Anschluss einer Zirkulationsleitung:

- ▶ Eine für Trinkwasser zugelassene Zirkulationspumpe und ein Rückschlagventil einbauen.

Kein Anschluss einer Zirkulationsleitung:

- ▶ Anschluss verschließen und isolieren.



Die Zirkulation ist mit Rücksicht auf die Auskühlverluste nur mit einer zeit- und/oder temperaturgesteuerten Zirkulationspumpe zulässig.

Die Dimensionierung von Zirkulationsleitungen nach DVGW Arbeitsblatt W 553 bestimmen. Spezielle Vorgabe nach DVGW W 511 beachten:

- Temperaturabfall maximal 5 K



Zur einfachen Einhaltung des maximalen Temperaturabfalls:

- ▶ Regelventil mit Thermometer einbauen.

5.2.4 Heizungsseitiger Anschluss

- ▶ Wärmetauscher im Mitstrombetrieb anschließen, das heißt den Vor- und Rücklaufanschluss nicht vertauschen. Dadurch wird eine gleichmäßige Speicherladung im oberen Speicherbereich erzielt.
- ▶ Ladeleitungen möglichst kurz ausführen und gut isolieren. Dadurch werden unnötige Druckverluste und das Auskühlen des Speichers durch Rohrzirkulation oder Ähnliches verhindert.

Speicher auf **gleicher** Höhe wie das Heizgerät montiert:

- ▶ Den Wärmeübertrager bei gelösten Blindkappen füllen, bis Heizwasser austritt. Blindkappen wieder dicht verschließen.
- ▶ Keine Schwerkraftbremse erforderlich.

Speicher **nicht** auf gleicher Höhe wie das Heizgerät montiert:

- ▶ An der höchsten Stelle zwischen Speicher und Heizgerät, zur Vermeidung von Störungen durch Lufteinschluss, eine wirksame Entlüftung (z. B. Entlüftertopf) vorsehen.
- ▶ Zur Vermeidung von Schwerkraftzirkulation im Speicherrücklauf eine Rückschlagklappe einbauen.

-oder-

- ▶ Rohrführungen direkt an den Speicheranschlüssen so ausführen, dass Eigenzirkulationen nicht möglich sind.

5.2.5 Wasserseitiger Anschluss

HINWEIS:

Schäden durch Kontaktkorrosion an den Speicheranschlüssen!

- ▶ Bei trinkwasserseitigem Anschluss in Kupfer: Anschlussfitting aus Messing oder Rotguss verwenden.

- ▶ Anschluss an die Kaltwasserleitung nach DIN 1988-100 unter Verwendung von geeigneten Einzelarmaturen oder einer kompletten Sicherheitsgruppe herstellen.
- ▶ Das baumustergeprüfte Sicherheitsventil muss mindestens den Volumenstrom abblasen können, der durch den eingestellten Volumenstrom am Kaltwassereintritt begrenzt wird (→ Kapitel 6.2, Seite 8).
- ▶ Das baumustergeprüfte Sicherheitsventil so einstellen, dass ein Überschreiten des zulässigen Speicher-Betriebsdrucks verhindert wird.
- ▶ Abblaseleitung des Sicherheitsventils frei beobachtbar im frostsicheren Bereich über einer Entwässerungsstelle münden lassen. Abblaseleitung muss mindestens dem Austrittsquerschnitt des Sicherheitsventils entsprechen.

HINWEIS:

Schaden durch Überdruck!

- ▶ Bei Verwendung eines Rückschlagventils: Sicherheitsventil zwischen Rückschlagventil und Speicheranschluss (Kaltwasser) einbauen.
- ▶ Abblaseöffnung des Sicherheitsventils nicht verschließen.

- ▶ In der Nähe der Abblaseleitung des Sicherheitsventils ein Warnschild mit der folgenden Aufschrift montieren: „Während der Beheizung kann aus Sicherheitsgründen Wasser aus der Abblaseleitung austreten! Nicht verschließen!“

Wenn der Ruhedruck der Anlage 80 % des Sicherheitsventil-Anspruchdrucks überschreitet:

- ▶ Druckminderer vorschalten.

Wasserseitiger Anschluss an der Unterseite des Speichers:

- ▶ Langes Tauchrohr in den Warmwasseranschluss einsetzen.
- ▶ Kurzes Tauchrohr in den Kaltwasseranschluss einsetzen.
- ▶ Entleerhahn am Kaltwassereintritt einbauen.

Wasserseitiger Anschluss an der Oberseite des Speichers:

- ▶ Langes Tauchrohr in den Kaltwasseranschluss einsetzen.
- ▶ Kurzes Tauchrohr in den Warmwasseranschluss einsetzen.

5.2.6 Trinkwasser Ausdehnungsgefäß



Um Wasserverlust über das Sicherheitsventil zu vermeiden, kann ein für Trinkwasser geeignetes Ausdehnungsgefäß eingebaut werden.

- Ausdehnungsgefäß in die Kaltwasserleitung zwischen Speicher und Sicherheitsgruppe einbauen. Dabei muss das Ausdehnungsgefäß bei jeder Wasserzapfung mit Trinkwasser durchströmt werden.

Die nachstehende Tabelle stellt eine Orientierungshilfe zur Bemessung eines Ausdehnungsgefäßes dar. Bei unterschiedlichem Nutzinhalt der einzelnen Gefäßfabrikate können sich abweichende Größen ergeben. Die Angaben beziehen sich auf eine Speichertemperatur von 60 °C.

Speichertyp	Gefäß-Vordruck = Kaltwasserdruck	Gefäßgröße in Liter entsprechend Ansprechdruck des Sicherheitsventils		
		6 bar	8 bar	10 bar
H65.2W	3 bar	8	8	-
	4 bar	12	8	8

Tab. 9 Orientierungshilfe, Ausdehnungsgefäß

5.3 Elektrischer Anschluss



Lebensgefahr durch Stromschlag!

- Vor dem elektrischen Anschluss die Spannungsversorgung (230 V AC) zur Heizungsanlage unterbrechen.

Eine detaillierte Beschreibung zum elektrischen Anschluss der entsprechenden Installationsanleitung entnehmen.

Anschluss an ein Heizgerät

- Stecker des Speichertemperaturfühlers am Heizgerät anschließen (→ Bild 24, Seite 66).

5.4 Anschluss Schema

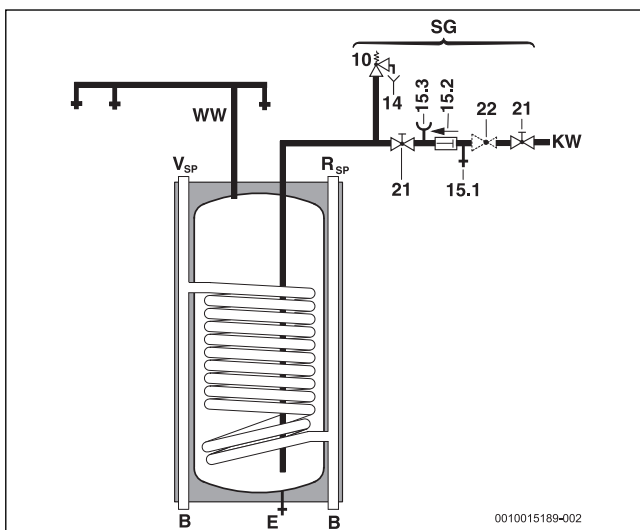


Bild 1 Trinkwasserseitiges Anschluss-Schema, unter dem Heizgerät

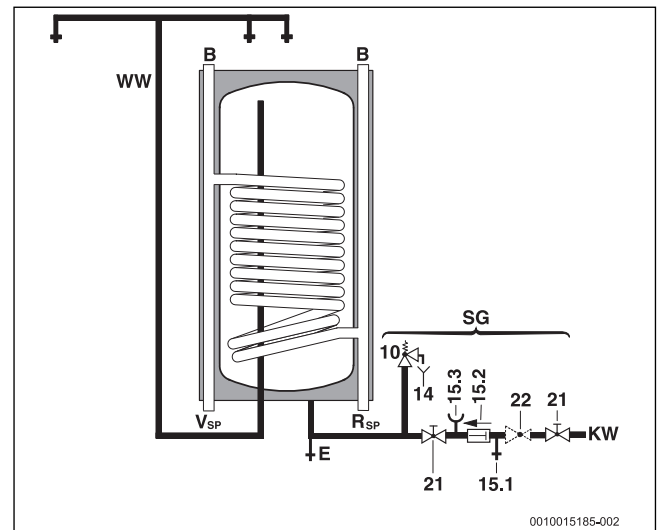


Bild 2 Trinkwasserseitiges Anschluss-Schema, neben dem Heizgerät

- B Blindkappen
- E Entleerung
- KW Kaltwasseranschluss
- R_{SP} Speicherrücklauf
- SG Sicherheitsgruppe nach DIN 1988-100
- V_{SP} Speichervorlauf
- WW Warmwasseraustritt
- 10 Sicherheitsventil
- 14 Entwässerungsstelle
- 15.1 Prüfventil
- 15.2 Rückflussverhinderer
- 15.3 Manometerstutzen
- 20 Bauseitige Zirkulationspumpe
- 21 Absperrventil (bauseits)
- 22 Druckminderer (wenn erforderlich, Zubehör)

6 Inbetriebnahme



Beschädigung des Speichers durch Überdruck!

Durch Überdruck können Spannungsrisse in der Emallierung entstehen.

- Abblaseleitung des Sicherheitsventils nicht verschließen.
- Vor Anschluss des Speichers, die Dichtheitsprüfung an den Wasserleitungen durchführen.

- Heizgerät, Baugruppen und Zubehöre nach den Hinweisen des Herstellers und den technischen Dokumenten in Betrieb nehmen.

6.1 Speicher in Betrieb nehmen

- Vor dem Füllen des Speichers: Rohrleitungen und Speicher mit Trinkwasser spülen.
- Speicher bei geöffneter Warmwasserzapfstelle füllen, bis Wasser austritt.
- Dichtheitsprüfung durchführen.



Die Dichtheitsprüfung des Speichers ausschließlich mit Trinkwasser durchführen. Der Prüfdruck darf warmwasserseitig maximal 10 bar Überdruck betragen.

Einstellen der Speichertemperatur

- ▶ Gewünschte Speichertemperatur nach der Bedienungsanleitung des Heizgerätes einstellen.

Thermische Desinfektion

- ▶ Die thermische Desinfektion nach der Bedienungsanleitung des Heizgerätes turnusmäßig durchführen.



WARNUNG:

Verbrühungsgefahr!

Heißes Wasser kann zu schweren Verbrühungen führen.

- ▶ Die thermische Desinfektion nur außerhalb der normalen Betriebszeiten durchführen.
- ▶ Bewohner auf die Verbrühungsgefahr hinweisen und die thermische Desinfektion überwachen oder thermostatischen Trinkwasseremischer einbauen.

6.2 Volumenstrombegrenzung für Warmwasser

Zur bestmöglichen Nutzung der Speicherkapazität und zur Verhinderung einer frühzeitigen Durchmischung empfehlen wir, den Kaltwassereintritt zum Speicher bauseits auf den nachstehenden Volumenstrom vorzudrosseln:

Speicher	maximale Durchflussbegrenzung
H65.2W	8 l/min

Tab. 10 Volumenstrombegrenzung

6.3 Betreiber einweisen



WARNUNG:

Verbrühungsgefahr an den Warmwasser-Zapfstellen!

Während der thermischen Desinfektion und wenn die Warmwassertemperatur $\geq 60^\circ\text{C}$ eingestellt ist, besteht Verbrühungsgefahr an den Warmwasser-Zapfstellen.

- ▶ Betreiber darauf hinweisen, dass er nur gemischtes Wasser aufdreht.
- ▶ Wirkungsweise und Handhabung der Heizungsanlage und des Speichers erklären und auf sicherheitstechnische Punkte besonders hinweisen.
- ▶ Funktionsweise und Prüfung des Sicherheitsventils erklären.
- ▶ Alle beigefügten Dokumente dem Betreiber aushändigen.
- ▶ **Empfehlung für den Betreiber:** Wartungs- und Inspektionsvertrag mit einem zugelassenen Fachbetrieb abschließen. Den Speicher gemäß den vorgegebenen Wartungsintervallen (\rightarrow Tab. 11) warten und jährlich inspizieren.

Betreiber auf folgende Punkte hinweisen:

- ▶ Warmwassertemperatur einstellen.
 - Beim Aufheizen kann Wasser am Sicherheitsventil austreten.
 - Abblaseleitung des Sicherheitsventils immer offen halten.
 - Wartungsintervalle einhalten (\rightarrow Tab. 11).
 - **Bei Frostgefahr und kurzzeitiger Abwesenheit des Betreibers:** Heizungsanlage in Betrieb lassen und die niedrigste Warmwassertemperatur einstellen.

7 Außerbetriebnahme

- ▶ Temperaturregler am Regelgerät ausschalten.



WARNUNG:

Verbrühungsgefahr durch heißes Wasser!

Heißes Wasser kann zu schweren Verbrennungen führen.

- ▶ Speicher ausreichend abkühlen lassen.
- ▶ Speicher entleeren.
- ▶ Alle Baugruppen und Zubehöre der Heizungsanlage nach den Hinweisen des Herstellers, in den technischen Dokumenten, außer Betrieb nehmen.
- ▶ Absperrventile schließen.
- ▶ Wärmetauscher druckfrei machen.
- ▶ Wärmetauscher, bei Frost und Außerbetriebnahme, komplett entleeren, auch im unteren Bereich des Behälters.

Um Korrosion zu vermeiden:

- ▶ Damit der Innenraum gut austrocknen kann, Prüföffnung geöffnet lassen.

8 Umweltschutz/Entsorgung

Der Umweltschutz ist ein Unternehmensgrundsatz der Bosch-Gruppe. Qualität der Produkte, Wirtschaftlichkeit und Umweltschutz sind für uns gleichrangige Ziele. Gesetze und Vorschriften zum Umweltschutz werden strikt eingehalten.

Zum Schutz der Umwelt setzen wir unter Berücksichtigung wirtschaftlicher Gesichtspunkte bestmögliche Technik und Materialien ein.

Verpackung

Bei der Verpackung sind wir an den länderspezifischen Verwertungssystemen beteiligt, die ein optimales Recycling gewährleisten. Alle verwendeten Verpackungsmaterialien sind umweltverträglich und wiederverwertbar.

Altgerät

Altgeräte enthalten Wertstoffe, die wiederverwertet werden können. Die Baugruppen sind leicht zu trennen. Kunststoffe sind gekennzeichnet. Somit können die verschiedenen Baugruppen sortiert und wiederverwertet oder entsorgt werden.

9 Inspektion und Wartung



WARNUNG:

Verbrühungsgefahr durch heißes Wasser!

Heißes Wasser kann zu schweren Verbrennungen führen.

- ▶ Speicher ausreichend abkühlen lassen.
- ▶ Vor allen Wartungen den Speicher abkühlen lassen.
- ▶ Reinigung und Wartung in den angegebenen Intervallen durchführen.
- ▶ Mängel sofort beheben.
- ▶ Nur Originalersatzteile verwenden!

9.1 Inspektion

Gemäß DIN EN 806-5 ist an Speichern alle 2 Monate eine Inspektion/Kontrolle durchzuführen. Dabei die eingestellte Temperatur kontrollieren und mit der tatsächlichen Temperatur des erwärmten Wassers vergleichen.

9.2 Wartung

Gemäß DIN EN 806-5, Anhang A, Tabelle A1, Zeile 42 ist eine jährliche Wartung durchzuführen. Dazu gehören folgende Arbeiten:

- Funktionskontrolle des Sicherheitsventils
- Dichtheitsprüfung aller Anschlüsse
- Reinigung des Speichers
- Überprüfung der Anode

9.3 Wartungsintervalle

Die Wartung ist in Abhängigkeit von Durchfluss, Betriebstemperatur und Wasserhärte durchzuführen (→ Tab. 11). Aufgrund unserer langjährigen Erfahrung empfehlen wir daher die Wartungsintervalle gemäß Tab. 11 zu wählen.

Die Verwendung von chloriertem Trinkwasser oder Enthärtungsanlagen verkürzt die Wartungsintervalle.

Die Wasserbeschaffenheit kann beim örtlichen Wasserversorger erfragt werden.

Je nach Wasserzusammensetzung sind Abweichungen von den genannten Anhaltswerten sinnvoll.

Wasserhärte [°dH]	3...8,4	8,5...14	> 14
Calciumcarbonatkonzentration[mol/m ³]	0,6...1,5	1,6...2,5	> 2,5
Temperaturen	Monate		
Bei normalem Durchfluss (< Speicherinhalt/24 h)			
< 60 °C	24	21	15
60...70 °C	21	18	12
> 70 °C	15	12	6
Bei erhöhtem Durchfluss (> Speicherinhalt/24 h)			
< 60 °C	21	18	12
60...70 °C	18	15	9
> 70 °C	12	9	6

Tab. 11 Wartungsintervalle nach Monaten

9.4 Wartungsarbeiten

9.4.1 Magnesiumanode

Die Magnesiumanode stellt für mögliche Fehlstellen in der Emaillierung nach DIN 4753 einen Mindestschutz dar.

Wir empfehlen, eine erstmalige Prüfung ein Jahr nach Inbetriebnahme.

HINWEIS:

Korrosionsschäden!

Eine Vernachlässigung der Anode kann zu frühzeitigen Korrosionsschäden führen.

- ▶ Abhängig von der Wasserbeschaffenheit vor Ort, Anode jährlich oder alle zwei Jahre prüfen und bei Bedarf erneuern.

Anode prüfen

(→ Bild 25, Seite 66)

- ▶ Verbindungsleitung von der Anode zum Speicher entfernen.
- ▶ Strom-Messgerät (Messbereich mA) in Reihe dazwischen schalten.
Der Stromfluss darf bei gefülltem Speicher nicht unter 0,3 mA liegen.
- ▶ Bei zu geringem Stromfluss und bei starker Abtragung der Anode: Anode sofort ersetzen.

Montage neuer Anode

- ▶ Anode isoliert einbauen.
- ▶ Elektrisch leitende Verbindung von der Anode zum Behälter über die Verbindungsleitung herstellen.

9.4.2 Entleerung

- ▶ Speicher vor der Reinigung oder Reparatur vom Stromnetz trennen und entleeren.
- ▶ Wärmetauscher entleeren.
Bei Bedarf die unteren Windungen ausblasen.

9.4.3 Entkalkung und Reinigung



Um die Reinigungswirkung zu erhöhen, Wärmetauscher vor dem Ausspritzen aufheizen. Durch den Thermoschockeffekt lösen sich Verkrustungen besser (z. B. Kalkablagerungen).

- ▶ Speicher trinkwasserseitig vom Netz nehmen.
- ▶ Absperrventile schließen und bei Verwendung eines Elektro Heizeinsatzes diesen vom Stromnetz trennen
- ▶ Speicher entleeren.
- ▶ Prüfföffnung am Speicher öffnen.
- ▶ Innenraum des Speichers auf Verunreinigung untersuchen.
- oder-
- ▶ **Bei kalkarmem Wasser:**
Behälter regelmäßig prüfen und von Kalkablagerungen reinigen.
- oder-
- ▶ **Bei kalkhaltigem Wasser oder starker Verschmutzung:**
Speicher entsprechend anfallender Kalkmenge regelmäßig durch eine chemische Reinigung entkalken (z. B. mit einem geeigneten kalklösenden Mittel auf Zitronensäurebasis).
- ▶ Speicher ausspritzen.
- ▶ Rückstände mit einem Nass-/Trockensauger mit Kunststoffsaugrohr entfernen.
- ▶ Prüfföffnung mit neuer Dichtung schließen.

9.4.4 Wiederinbetriebnahme

- ▶ Speicher nach durchgeführter Reinigung oder Reparatur gründlich durchspülen.
- ▶ Heizungs- und trinkwasserseitig entlüften.

9.5 Funktionsprüfung**HINWEIS:****Schäden durch Überdruck!**

Ein nicht einwandfrei funktionierendes Sicherheitsventil kann zu Schäden durch Überdruck führen!

- ▶ Funktion des Sicherheitsventils prüfen und mehrmals durch Anlüften durchspülen.
- ▶ Abblaseöffnung des Sicherheitsventils nicht verschließen.

10 Störungen**Zugesetzte Anschlüsse**

In Verbindung mit Kupferrohr-Installation kann es unter ungünstigen Verhältnissen durch elektrochemische Wirkung zwischen Magnesiumanode und Rohrmaterial zum Zusetzen von Anschlüssen kommen.

- ▶ Anschlüsse durch Verwendung von Isolierschraubungen elektrisch von der Kupferrohr-Installation trennen.

Geruchsbeeinträchtigung und Dunkelfärbung des erwärmten Wassers

Dies ist in der Regel auf die Bildung von Schwefelwasserstoff durch sulfatreduzierende Bakterien zurückzuführen. Die Bakterien kommen in sehr sauerstoffarmem Wasser vor, sie lösen den Sauerstoff aus dem Sulfatrest (SO_4) und erzeugen stark riechenden Schwefelwasserstoff.

- ▶ Reinigung des Behälters, Austausch der Anode und Betrieb mit ≥ 60 °C.
- ▶ Wenn dies keine nachhaltige Abhilfe bringt: Anode gegen eine Fremdstromanode tauschen. Die Umrüstkosten trägt der Benutzer.

Ansprechen des Sicherheitstemperaturbegrenzers

Wenn der im Heizgerät enthaltene Sicherheitstemperaturbegrenzer wiederholt anspricht:

- ▶ Installateur informieren.

Obsah	
1 Vysvětlení symbolů a bezpečnostní pokyny	11
1.1 Použité symboly	11
1.2 Všeobecné bezpečnostní pokyny	11
2 Údaje o výrobku	12
2.1 Užívání k určenému účelu	12
2.2 Nabíjecí výkon zásobníku	12
2.3 Popis funkce	12
2.4 Rozsah dodávky	12
2.5 Popis výrobku	12
2.6 Typový štítek	12
2.7 Technické údaje	13
2.8 Údaje o výrobku s ohledem na spotřebu energie	14
3 Předpisy	14
4 Přeprava	14
5 Montáž	14
5.1 Prostor instalace	14
5.2 Instalace	14
5.2.1 Přípojky zásobníku	14
5.2.2 Zavěšení zásobníku	14
5.2.3 Cirkulace	15
5.2.4 Přípojka otopné vody	15
5.2.5 Připojení na přívod vody	15
5.2.6 Expanzní nádoba na pitnou vodu	15
5.3 Elektrické připojení	15
5.4 Anschluss Schema	16
6 Uvedení do provozu	16
6.1 Uvedení zásobníku do provozu	16
6.2 Omezení průtoku teplé vody	16
6.3 Zaškolení provozovatele	17
7 Odstavení z provozu	17
8 Ochrana životního prostředí a likvidace odpadu	17
9 Servisní prohlídky a údržba	17
9.1 Servisní prohlídka	17
9.2 Údržba	17
9.3 Intervaly údržby	17
9.4 Údržbové práce	18
9.4.1 Hořčíková anoda	18
9.4.2 Vypouštění	18
9.4.3 Odvápňení a čištění	18
9.4.4 Opětovné uvedení do provozu	18
9.5 Kontrola funkcí	18
10 Závady	18

1 Vysvětlení symbolů a bezpečnostní pokyny

1.1 Použité symboly

Výstražné pokyny

Signální výrazy označují druh a závažnost následků, které mohou nastat, nebudou-li dodržena opatření k odvrácení nebezpečí.

Následující signální výrazy jsou definovány a mohou být použity v této dokumentaci:



NEBEZPEČÍ:

NEBEZPEČÍ znamená, že může dojít k těžkým až život ohrožujícím újmám na zdraví osob.



VAROVÁNÍ:

VAROVÁNÍ znamená, že může dojít ke těžkým až život ohrožujícím újmám na zdraví osob.



UPOZORNĚNÍ:

UPOZORNĚNÍ znamená, že může dojít k lehkým až středně těžkým újmám na zdraví osob.

OZNÁMENÍ:

OZNÁMENÍ znamená, že může dojít k materiálním škodám.

Důležité informace



Důležité informace neobsahující ohrožení člověka nebo materiálních hodnot jsou označeny zobrazeným informačním symbolem.

Další symboly

Symbol	Význam
▶	požadovaný úkon
→	odkaz na jiné místo v dokumentu
•	výčet/položka seznamu
–	výčet/položka seznamu (2. rovina)

Tab. 12

1.2 Všeobecné bezpečnostní pokyny

⚠ Instalace, uvedení do provozu, údržba

Instalaci, uvedení do provozu a údržbu smí provádět pouze autorizovaná odborná firma.

- ▶ Zásobník a příslušenství namontujte a uveďte do provozu podle příslušného návodu k instalaci.
- ▶ Za účelem zamezení přístupu kyslíku a v důsledku toho i vzniku koroze nepoužívejte difuzně propustné díly! Nepoužívejte otevřené expanzní nádoby.
- ▶ **Pojistný ventil nikdy nezavírejte!**
- ▶ Používejte pouze originální náhradní díly.

⚠ Pokyny pro cílovou skupinu

Tento návod k instalaci je určen především odborníkům pracujícím v oblasti plynových a

vodovodních instalací, techniky vytápění a elektrotechniky. Pokyny ve všech návodech musejí být dodrženy. Jejich nerespektování může vést k materiálním škodám, poškození zdraví osob nebo dokonce k ohrožení jejich života.

- ▶ Návod k instalaci (zdrojů tepla, regulátorů vytápění, atd.) si přečtěte před instalací.
- ▶ Řiďte se bezpečnostními a výstražnými pokyny.
- ▶ Dodržujte národní a místní předpisy, technická pravidla a směrnice.
- ▶ O provedených pracích ved'te dokumentaci.

⚠ Předání provozovateli

Při předání poučte provozovatele o obsluze a provozních podmínkách otopné soustavy.

- ▶ Vysvětlete obsluhu - přitom zdůrazněte zejména bezpečnostní aspekty.
- ▶ Upozorněte na to, že přestavbu nebo opravy směřjí provádět pouze oprávněné odborné firmy.
- ▶ Aby byl zaručen bezpečný a ekologický provoz, upozorněte na nutnost servisních prohlídek a údržby.
- ▶ Předajte provozovateli návody k instalaci a obsluze k uschování.

2 Údaje o výrobku

2.1 Užívání k určenému účelu

Smaltované zásobníky teplé vody (zásobníky) jsou určeny k ohřevu a akumulaci pitné vody. Dodržujte předpisy, normy a směrnice pro pitnou vodu platné v příslušné zemi.

Smaltované zásobníky teplé vody (zásobníky) používejte pouze v uzavřených teplovodních otopných soustavách.

Každé jiné použití se považuje za použití v rozporu s původním určením. Škody, které by tak vznikly, jsou vyloučeny z ručení.

Požadavky na pitnou vodu	Jednotka	Hodnota
Tvrdost vody	ppm CaCO ₃	> 36
	grain/US gallon	> 2,1
	°dH	> 2
	°fH	> 3,6
pH	-	≥ 6,5... ≤ 9,5
Vodivost	μS/cm	≥ 130... ≤ 1500

Tab. 13 Požadavky na pitnou vodu

2.2 Nabíjecí výkon zásobníku

Zásobníky jsou určeny pro připojení na zdroje tepla s možností připojení čidla teploty zásobníku. Maximální výkon zdroje tepla pro nabíjení zásobníku nesmí přitom překročit následující hodnoty:

Zásobník	Max. nabíjecí výkon zásobníku
H65.2W	25,0 kW

Tab. 14 Nabíjecí výkon zásobníku

U zdrojů tepla s vysokým nabíjecím výkonem:

- ▶ Nabíjecí výkon zásobníku omezte na výše uvedenou hodnotu (viz návod k instalaci zdroje tepla).
Tím se sníží četnost cyklů zdroje tepla.

2.3 Popis funkce

- Během odběru klesne teplota zásobníku v jeho horní části asi o 8 °C až 10 °C, než topné zařízení začne zásobník opět dohřívat.
- Při častých, rychle po sobě jdoucích krátkých odběrech může docházet k překmitu nastavené teploty zásobníku v jeho horní části. Toto chování je podmíněno technologicky a nelze je měnit.

2.4 Rozsah dodávky

- smaltovaná nádrž zásobníku,
- hořčíková anoda
- tepelná izolace z tvrdé pěny,
- opláštění z povrstveného ocelového plechu,
- upevňovací materiál,
- záslepky,
- jímky,
- technická dokumentace.

2.5 Popis výrobku

Poz.	Popis
1	Výměník tepla, hladká smaltovaná trubka
2	Plášť zásobníku, smaltovaný plášť z ocelového plechu
3	Tepelná izolace z tvrdé pěny
4	Plechový plášť
5	Hořčíková anoda
6	Jímka regulátoru pro čidlo teploty zásobníku
7	Závěsné body
8	Výstup zásobníku
9	Výstup teplé vody
10	Vstup studené vody
11	Zpátečka zásobníku

Tab. 15 Popis výrobku (→ obr. 15, str. 63)

2.6 Typový štítek

Poz.	Popis
1	Typové označení
2	Výrobní číslo
3	Jmenovitý objem
4	Jmenovitý objem výměníku tepla
5	Pohotovostní spotřeba energie
6	Protikorozní ochrana
7	Rok výroby
8	Maximální teplota teplé vody v zásobníku
9	Maximální teplota na výstupu zdroje tepla
10	Maximální teplota na výstupu na solární straně
11	Vstupní příkon otopné vody
12	Průtok otopné vody pro vstupní příkon otopné vody
13	Max. provozní tlak na straně pitné vody
14	Nejvyšší dovolený tlak
15	Maximální provozní tlak na straně zdroje tepla
16	Maximální provozní tlak na straně solárního systému
17	Maximální provozní tlak na straně pitné vody CH
18	Maximální zkušební tlak na straně pitné vody CH

Tab. 16 Typový štítek

2.7 Technické údaje

	Jednotka	H65.2W
Rozměry a technické údaje	-	→obr. 16, str. 64
Graf tlakové ztráty	-	→obr. 17, str. 64
Výměník tepla		
Počet vinutí		12
Obsah otopné vody	l	4,4
Teplosměnná plocha	m ²	0,8
Maximální teplota otopné vody	°C	110
Maximální provozní tlak výměníku tepla	bar	4
Maximální výkon teplosměnné plochy při:		
90 °C výstupní teploty a 45 °C teploty v zásobníku	kW	25,0
80 °C výstupní teploty a 60 °C teploty v zásobníku	kW	17,7
Maximální trvalý výkon při:		
90 °C výstupní teploty a 45 °C teploty v zásobníku	l/h	614
85 °C výstupní teploty a 60 °C teploty v zásobníku	l/h	483
Zohledněné množství otopné vody	l/h	765
Výkonový ukazatel ¹⁾ při 90 °C teploty na výstupu (max. výkon ohřevu TV)	N _L	0,5
Min. doba ohřevu z 10 °C přítokové teploty studené vody na 60 °C teploty v zásobníku s 85 °C výstupní teploty:		
- 12 kW nabíjecího výkonu zásobníku	min.	17
- 16 kW nabíjecího výkonu zásobníku	min.	21
Obsah zásobníku		
Užitečný obsah	l	63
Užitečné množství vody (bez dobíjení ²⁾) 60 °C teplota v zásobníku a		
45 °C výtoková teplota teplé vody	l	76,5
40 °C výtoková teplota teplé vody	l	89,2
Maximální průtok	l/min	10
Maximální teplota teplé vody	°C	95
Maximální provozní tlak vody	bar	10
Minimální dimenze pojistného ventilu (příslušenství)	DN	15

1) Výkonový ukazatel $N_L = 1$ dle DIN 4708 pro 3,5 osoby, normální vanu a kuchyňský dřez. Teploty: Zásobník 60 °C, výtoková teplota teplé vody 45 °C a studená voda 10 °C. Měření s max. vytápěcím výkonem. Při snížení vytápěcího výkonu se zmenší N_L .

2) Ztráty v rozvodu mimo zásobník nejsou zohledněny.

Tab. 17 Technické údaje

Trvalý výkon přípravy teplé vody

- Trvalé výkony uvedené v tabulce se vztahují k výstupní teplotě vytápění 90 °C, výtokové teplotě 45 °C a vstupní teplotě studené vody 10 °C při maximálním nabíjecím výkonu zásobníku. Nabíjecí výkon zásobníku zdroje tepla je nejméně tak vysoký jako výkon teplosměnné plochy zásobníku.
- Snížení uvedeného množství otopné vody nebo nabíjecího výkonu zásobníku nebo výstupní teploty má za následek snížení trvalého výkonu, jakož i výkonového ukazatele (N_L).

Hodnoty měřené čidlem teploty zásobníku

Teplota zásobníku °C	Odpor čidla Ω 10 °K	Odpor čidla Ω 12 °K
20	12486	14772
26	9573	11500
32	7406	9043
38	5779	7174
44	4547	5730
50	3605	4608
56	2880	3723
62	2317	3032
68	1877	2488

Tab. 18 Hodnoty měřené čidlem teploty zásobníku

2.8 Údaje o výrobku s ohledem na spotřebu energie

Následující údaje o výrobku vyhovují požadavkům nařízení EU č. 811/2013 a č. 812/2013, kterými se doplňuje směrnice 2010/30/EU.

Realizace této směrnice s uvedením hodnot ErP dovoluje výrobcům použití značky "CE".

Objednací číslo	Typ výrobku	Obsah zásobníku (V)	Pohotovostní ztráta energie (S)	Třída energetické účinnosti přípravy teplé vody
7735501706	H65.2W C	63,0l	51,0 W	C

Tab. 19 Údaje o výrobku s ohledem na spotřebu energie

3 Předpisy

Dodržujte tyto směrnice a normy:

- Místní předpisy
- **EnEG** (v Německu)
- **EnEV** (v Německu)

Instalace a vybavení zařízení pro vytápění a přípravu teplé vody:

- Normy **DIN** a **EN**
 - **DIN 4753-1** – Ohříváče teplé vody ...; Požadavky, označování, vybavení a zkoušení
 - **DIN 4753-3** – Ohříváče vody ...; Protikorozní ochrana smaltováním; Požadavky a zkoušení (výrobová norma)
 - **DIN 4753-7** – Ohříváče vody; Nádrže o objemu do 1000 l, požadavky na výrobu, tepelnou izolaci a ochranu proti korozi
 - **DIN EN 12897** – Zásobování vodou - předpisy pro ... zásobníkový ohříváč vody (výrobová norma)
 - **DIN 1988-100** – Technická pravidla pro instalace pitné vody
 - **DIN EN 1717** – Ochrana pitné vody proti znečištění ...
 - **DIN EN 806-5** – Technická pravidla pro instalace pitné vody
 - **DIN 4708** – Ústřední zařízení pro ohřev vody
- **DVGW**
 - Pracovní list W 551 – Zařízení pro přípravu a rozvod teplé vody; technická opatření k potlačení růstu bakterií Legionella v nových zařízeních; ...
 - Pracovní list W 553 – Dimenzování cirkulačních systémů ...

Údaje o výrobku s ohledem na spotřebu energie

- **Nařízení EU a směrnice**
 - **Směrnice 2010/30/EU**
 - **Nařízení EU 811/2013 a 812/2013**

4 Přeprava



VAROVÁNÍ:

Při přenášení těžkých břemen a jejich neodborném zajištění při přepravě hrozí nebezpečí úrazu!

- ▶ Používejte vhodné přepravní prostředky.
 - ▶ Zajistěte zásobník proti pádu.
-
- ▶ Zabalení zásobník přepravujte pomocí rudlu a upínacího popruhu (→ obr. 18, str. 65).
- nebo-**
- ▶ Zásobník bez obalu přepravujte pomocí transportní sítě, přitom chraňte jeho přípojky před poškozením.

5 Montáž

5.1 Prostor instalace

OZNÁMENÍ:

Možnost poškození zařízení v důsledku nedostatečné nosnosti stěny nebo nevhodného podkladu!

- ▶ Zajistěte, aby stěna byla rovná a měla dostatečnou nosnost.
- ▶ Obstarejte si vhodný upevňovací materiál.

- ▶ Zásobník namontujte do suché místnosti chráněné před mrazem.
- ▶ Dodržte minimální odstupy v prostoru instalace (→ obr. 18, str. 65).

5.2 Instalace



Zásobník lze umístit vedle nebo nad topným zařízením. Pro každou z těchto možností uspořádání existuje vhodné přípojovací příslušenství.

5.2.1 Přípojky zásobníku

Zamezení tepelných ztrát v důsledku samotížné cirkulace:

- ▶ Do všech okruhů zásobníku namontujte zpětné ventily nebo zpětné klapky.
- nebo-**
- ▶ Potrubí připojte přímo na přípojky zásobníku tak, aby nemohla nastat vlastní cirkulace.
 - ▶ Přípojovací potrubí montujte tak, aby se v něm nevytvořilo prnutí.

Nevyužití přípojky zásobníku

V závislosti na poloze zásobníku vůči topnému zařízení lze využít buď přípojky zásobníku nahore nebo dole. Nevyužití přípojky je nutné připravit.

Montáž vedle topného zařízení (→ obr. 20/ 21, str. 65/ 65)

- ▶ Horní strana zásobníku: Na nevyužitá přípojovací hrdla namontujte záslepky [1].
- ▶ Spodní strana zásobníku: Do přípojky teplé vody vsuňte jímku [2].

Montáž pod topným zařízením (→ obr. 22/ 23, str. 66/ 66)

- ▶ Horní strana zásobníku: Jímku [2] zkraťte o 25 mm a zasuňte do přípojky studené vody.
- ▶ Spodní strana zásobníku: Na nevyužitá přípojovací hrdla namontujte záslepky [1]. Namontujte externí vypouštění.

5.2.2 Zavěšení zásobníku



UPOZORNĚNÍ:

V důsledku možného pádu zásobníku hrozí nebezpečí úrazu

- ▶ Zásobník montujte ve 2 osobách.
- ▶ Dbejte na to, aby topné zařízení bylo správně zavěšeno.

OZNÁMENÍ:

- ▶ Při montáži topného zařízení se řiďte samostatným návodem k instalaci a údržbě.

- ▶ Zásobník namontujte na stěnu na háky nebo na závěsnou lištu.
- ▶ Při montáži počítejte s dostatkem místa mezi topným zařízením a zásobníkem.

5.2.3 Cirkulace

Připojení cirkulačního potrubí:

- ▶ Namontujte cirkulační čerpadlo schválené pro pitnou vodu a zpětný ventil.

Neprovádí-li se žádná připojení cirkulačního potrubí:

- ▶ Přípojku uzavřete a izolujte.



Cirkulace je přípustná s ohledem na ztráty ochlazováním pouze pomocí časové a/nebo podle teploty řízeného cirkulačního čerpadla.

Dimenzování cirkulačního potrubí je třeba stanovit dle DVGW pracovní list W 553. Dodržujte speciální zadání podle DVGW W 511:

- Pokles teploty maximálně 5 K



Pro snadné dodržování maximálního poklesu teploty:

- ▶ Nainstalujte regulační ventil s teploměrem.

5.2.4 Přípojka otopné vody

- ▶ Výměník tepla připojte ve správném směru proudění, tj. nezaměňte přípojku výstupu a zpátečky. Dosáhnete tím rovnoměrného nabití zásobníku v jeho horní části.
- ▶ Nabíjecí potrubí instalujte co nejkratší a dobře je izolujte. Tím se zabrání zbytečným ztrátám tlaku a ochlazení zásobníku cirkulací v trubkách a podobným záležitostem.

Jestliže zásobník **bude** namontován do stejné výšky, jakou má topné zařízení:

- ▶ Výměník tepla plňte při povolených záslepkách tak dlouho, dokud nezačne vytékat otopná voda. Záslepky opět těsně uzavřete.
- ▶ Není zapotřebí žádná klapka samotíže.

Jestliže zásobník **nebude** namontován do stejné výšky, jakou má topné zařízení:

- ▶ V nejvyšším místě mezi zásobníkem a zdrojem tepla nainstalujte pro zamezení poruch v důsledku tvorby vzduchové kapsy účinné odzdušnění (např. vzdušník).
- ▶ Pro zamezení samotížné cirkulace ve zpátečce zásobníku namontujte klapku samotíže.

-nebo-

- ▶ Potrubí připojte přímo na přípojky tak, aby nemohly nastat vlastní cirkulace.

5.2.5 Připojení na přívod vody

OZNÁMENÍ:

Možnost poškození kontaktní korozi na přípojkách zásobníku!

- ▶ Je-li přípojka pitné vody zhotovena z mědi: Použijte přípojovací tvarovku z mosazi nebo z červené mosazi.
- ▶ Připojení na potrubí studené vody provedte podle DIN 1988-100 a použijte přitom vhodné samostatné armatury nebo kompletní přípojovací skupinu.
- ▶ Homologovaný pojistný ventil musí mít při vyfouknutí nejméně takový průtok, který se omezuje nastavením průtoku na přítoku studené vody (→ kapitola 6.2, str. 16).
- ▶ Homologovaný pojistný ventil nastavte tak, aby se zabránilo překročení přípustného provozního tlaku v zásobníku.
- ▶ Pojistné potrubí pojistného ventilu nechte volně a viditelně vyústit do odtoku umístěného v nezámrzném prostoru. Průřez pojistného potrubí musí minimálně odpovídat výstupnímu průřezu pojistného ventilu.

OZNÁMENÍ:

Možnost poškození přetlakem!

- ▶ Při použití zpětného ventilu namontujte pojistný ventil mezi zpětný ventil a přípojku zásobníku (studená voda).
- ▶ Výstupní otvor pojistného ventilu neuzavírejte.

- ▶ V blízkosti pojistného potrubí pojistného ventilu namontujte výstražný štítek s tímto upozorněním: "Během vytápění může z bezpečnostních důvodů z pojistného potrubí vytékat voda! Neuzavírejte!"

Překročí-li klidový tlak v soustavě 80 % otevíracího tlaku pojistného ventilu:

- ▶ Zapojte regulátor tlaku.

Připojení vody na spodní straně zásobníku:

- ▶ Do přípojky teplé vody vložte dlouhou jímku.
- ▶ Krátkou jímku vložte do přípojky studené vody.
- ▶ Na vstup studené vody namontujte vypouštěcí ventil.

Připojení vody na horní straně zásobníku:

- ▶ Dlouhou jímku vložte do přípojky studené vody.
- ▶ Do přípojky teplé vody vložte krátkou jímku.

5.2.6 Expanzní nádoba na pitnou vodu



Pro zamezení ztrát vody přes pojistný ventil je možné namontovat expanzní nádobu vhodnou pro pitnou vodu.

- ▶ Expanzní nádobu namontujte do potrubí studené vody mezi zásobník a pojistnou skupinu. Přitom je nutno při každém odběru vody propláchnout expanzní nádobu pitnou vodou.

Dále uvedená tabulka slouží jako orientační pomůcka pro dimenzování expanzní nádoby. Při rozdílném užitečném obsahu jednotlivých zásobníků mohou vznikat odlišné velikosti nádob. Údaje se vztahují k teplotě zásobníku 60 °C.

Typ zásobníku	Přetlak nádoby = tlak studené vody	Velikost nádoby v litrech podle otevíracího tlaku pojistného ventilu		
		6 barů	8 barů	10 barů
H65.2W	3 bary	8	8	-
	4 bary	12	8	8

Tab. 20 Orientační pomůcka, expanzní nádoba

5.3 Elektrické připojení



NEBEZPEČÍ:

Ohrožení života elektrickým proudem!

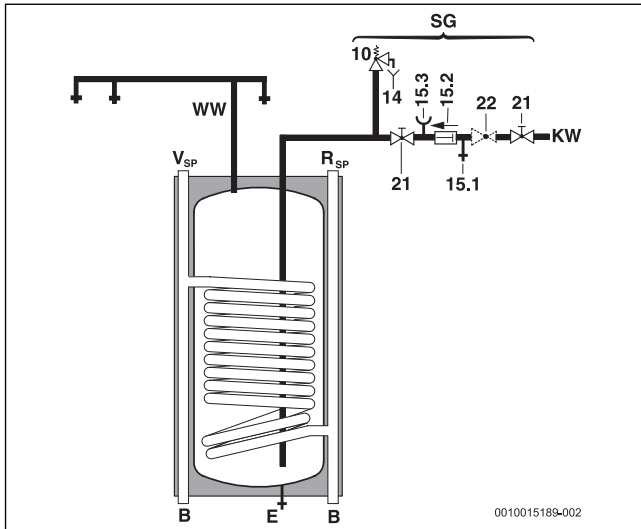
- ▶ Před elektrickým připojením přerušte napájení el. proudem (230 V AC) otopné soustavy.

Podrobný popis elektrického připojení najdete v příslušném návodu k instalaci.

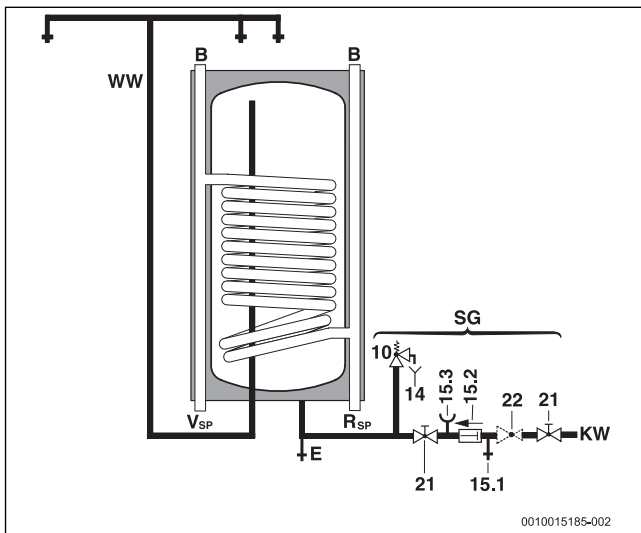
Připojení k topnému zařízení

- ▶ Konektor čidla teploty zásobníku připojte ke zdroji tepla (→ obr. 24, str. 66).

5.4 Anschluss Schema



Obr. 3 Trinkwasserseitiges Anschluss-Schema, unter dem Heizgerät



Obr. 4 Trinkwasserseitiges Anschluss-Schema, neben dem Heizgerät

- B Blindkappen
 E Entleerung
 KW Kaltwasseranschluss
 R_{SP} Speicherrücklauf
 SG Sicherheitsgruppe nach DIN 1988-100
 V_{SP} Speichervorlauf
 WW Warmwasseraustritt
 10 Sicherheitsventil
 14 Entwässerungsstelle
 15.1 Prüfventil
 15.2 Rückflussverhinderer
 15.3 Manometerstützen
 20 Bauseitige Zirkulationspumpe
 21 Absperrventil (bauseits)
 22 Druckminderer (wenn erforderlich, Zubehör)

6 Uvedení do provozu

NEBEZPEČÍ:

Možnost poškození zásobníku přetlakem!

Přetlak může způsobit popraskání smaltu.

- ▶ Pojistné potrubí pojistného ventilu neuzavírejte.
- ▶ Před připojením zásobníku proveďte zkoušku těsnosti rozvodu vody.
- ▶ Zdroj tepla, montážní skupiny a příslušenství uveďte do provozu podle pokynů výrobce a technické dokumentace.

6.1 Uvedení zásobníku do provozu

- ▶ Před naplněním zásobníku:
Rozvodná potrubí a zásobník naplňte pitnou vodou.
- ▶ Zásobník napouštějte při otevřeném odběrném místě teplé vody, dokud z něj nezačne vytékat voda.
- ▶ Proveďte zkoušku těsnosti.

i

Zkoušku těsnosti zásobníku provádějte výhradně pitnou vodou. Zkušební tlak smí na straně teplé vody činit maximálně 10 barů.

Nastavení teploty zásobníku

- ▶ Požadovanou teplotu zásobníku nastavte podle návodu k obsluze zdroje tepla.

Termická dezinfekce

- ▶ Termickou dezinfekci provádějte turnusovým způsobem podle návodu k obsluze zdroje tepla.

VAROVÁNÍ:

Nebezpečí opaření!

Horká voda může způsobit těžká opaření.

- ▶ Tepelnou dezinfekci provádějte pouze mimo normální provozní dobu.
- ▶ Obyvatele upozorněte na nebezpečí opaření a termickou dezinfekci v každém případě sledujte nebo namontujte termostatický směšovací ventil pitné vody.

6.2 Omezení průtoku teplé vody

Aby bylo možné co nejlépe využít akumulační kapacitu zásobníku a zabránit předčasnému promíchání, doporučujeme externě přiškrtnit přítok studené vody do zásobníku na následující průtok:

Zásobník	Maximální omezení průtoku
H65.2W	8 l/min

Tab. 21 Omezení průtoku

6.3 Zaškolení provozovatele



VAROVÁNÍ:

Nebezpečí opaření v místech odběru teplé vody!

Během termické dezinfekce a je-li teplota teplé vody nastavena na hodnotu $\geq 60^\circ\text{C}$, hrozí v odběrných místech teplé vody nebezpečí opaření.

- ▶ Upozorněte provozovatele na to, aby používal jen teplou vodu smíchanou se studenou.
- ▶ Vysvětlete mu způsob činnosti otopné soustavy, zásobníku a jejich obsluhu a upozorněte jej zejména na bezpečnostně-technické aspekty.
- ▶ Vysvětlete mu funkci a kontrolu pojistného ventilu.
- ▶ Všechny příložené dokumenty předějte provozovateli.
- ▶ **Doporučení pro provozovatele:** S autorizovanou odbornou firmou uzavřete smlouvu o údržbě a servisu. U zásobníku provádějte údržbu podle stanovených intervalů a jednou za rok nechte provést servisní prohlídku (→ tab. 22).

Upozorněte provozovatele na tyto skutečnosti:

- ▶ Nastavení teploty teplé vody.
 - Při ohřevu může z pojistného ventilu vytékat voda.
 - Pojistné potrubí pojistného ventilu musí stále zůstat otevřené.
 - Dodržujte intervaly údržby (→ tab. 22).
 - **Při nebezpečí mrazu a krátkodobé nepřítomnosti provozovatele:** Ponechte otopnou soustavu v provozu a nastavte nejnižší teplotu teplé vody.

7 Odstavení z provozu

- ▶ Vypněte regulátor teploty na regulačním přístroji.



VAROVÁNÍ:

Nebezpečí opaření horkou vodou!

Horká voda může způsobit těžká opaření.

- ▶ Nechte zásobník dostatečně vychladnout.
- ▶ Vypusťte zásobník.
- ▶ Všechny montážní skupiny a příslušenství otopné soustavy odstavte z provozu podle pokynů výrobce uvedených v technické dokumentaci.
- ▶ Zavřete uzavírací ventily.
- ▶ Vypusťte tlak z výměníku tepla.
- ▶ Hrozí-li nebezpečí mrazu a při odstavení z provozu výměník tepla úplně vypusťte, a to i ve spodní části nádoby.

K zamezení vzniku koroze:

- ▶ Aby vnitřní prostor mohl dobře vyschnout, nechte víko revizního otvoru otevřené.

8 Ochrana životního prostředí a likvidace odpadu

Ochrana životního prostředí je podniková zásada skupiny Bosch. Kvalita výrobků, hospodárnost provozu a ochrana životního prostředí jsou rovnocenné cíle. Zákony a předpisy týkající se ochrany životního prostředí jsou přísně dodržovány. K ochraně životního prostředí používáme s důrazem na hospodárnost nejlepší možnou technologii a materiály.

Balení

Obaly, které používáme, jsou v souladu s recyklačními systémy příslušných zemí zaručujícími jejich optimální opětovné využití. Všechny použité obalové materiály jsou šetrné vůči životnímu prostředí a lze je znovu zužitkovat.

Starý přístroj

Staré přístroje obsahují hodnotné materiály, které lze recyklovat. Konstrukční skupiny lze snadno oddělit. Plasty jsou označeny. Takto lze rozdílné konstrukční skupiny roztřídit a provést jejich recyklaci nebo likvidaci.

9 Servisní prohlídky a údržba



VAROVÁNÍ:

Nebezpečí opaření horkou vodou!

Horká voda může způsobit těžká opaření.

- ▶ Nechte zásobník dostatečně vychladnout.
- ▶ Zásobník nechte před každou údržbou vychladnout.
- ▶ Čištění a údržbu provádějte v uvedených intervalech.
- ▶ Závady odstraňujte bezodkladně.
- ▶ Používejte pouze originální náhradní díly!

9.1 Servisní prohlídka

Podle DIN EN 806-5 je třeba u zásobníků každé 2 měsíce provádět servisní prohlídku/kontrolu. Přitom je nutno zkontrolovat nastavenou teplotu a porovnat ji se skutečnou teplotou ohřáté vody.

9.2 Údržba

Podle DIN EN 806-5, příloha A, tab. A1, řádek 42 je nutné každý rok provádět údržbu. K tomu patří tyto činnosti:

- kontrola funkce pojistného ventilu,
- zkouška těsnosti všech přípojek,
- čištění zásobníku,
- kontrola anody.

9.3 Intervaly údržby

Údržba musí být prováděna v závislosti na průtoku, provozní teplotě a tvrdosti vody (→ tab. 22). Podle našich dlouholetých zkušeností doporučujeme proto volit intervaly údržby podle tab. 22.

Použití chlorované pitné vody nebo zařízení na změkčování vody zkracuje intervaly údržby.

Na kvalitu vody se můžete dotázat u místního dodavatele vody.

Podle složení vody jsou určeny odchylky od uvedených orientačních hodnot.

Tvrdost vody [$^\circ\text{dH}$]	3...8,4	8,5...14	> 14
Koncentrace uhličitany vápenatého [mol/m^3]	0,6...1,5	1,6...2,5	> 2,5
Teploty	Měsíce		
Při normálním průtoku (< obsah zásobníku/24 h)			
< 60 °C	24	21	15
60...70 °C	21	18	12
> 70 °C	15	12	6
Při zvýšeném průtoku (> obsah zásobníku/24 h)			
< 60 °C	21	18	12
60...70 °C	18	15	9
> 70 °C	12	9	6

Tab. 22 Intervaly údržby v měsících

9.4 Údržbové práce

9.4.1 Hořčíková anoda

Hořčíková anoda představuje pro možná vadná místa ve smaltu podle DIN 4753 minimální ochranu.

První kontrolu doporučujeme uskutečnit jeden rok po uvedení do provozu.

OZNÁMENÍ:

Poškození korozí!

Zanedbání anody může vést ke vzniku předčasněho poškození korozí.

- ▶ V závislosti na kvalitě místní vody nechte jednou ročně nebo jednou za dva roky provést kontrolu a příp. výměnu anody.

Kontrola anody

(→ obr 25, str. 66)

- ▶ Odstraňte spojovací kabel vedoucí od anody do zásobníku.
- ▶ Ampérmetr (měřící rozsah mA) zapojte do série mezi vodič a anodu.
Proud se při plném zásobníku nesmí pohybovat pod 0,3 mA.
- ▶ Při příliš malém proudu a silné degradaci anody: Anodu ihned vyměňte.

Montáž nové anody

- ▶ Anodu namontujte s izolací.
- ▶ Pomocí spojovacího kabelu vytvořte elektricky vodivé spojení od anody k nádrži.

9.4.2 Vypouštění

- ▶ Před čištěním nebo opravou odpojte zásobník od elektrické sítě a vypusťte jej.
- ▶ Výměník tepla vypusťte.
V případě potřeby vyfoukejte spodní spirály.

9.4.3 Odvápnění a čištění



Pro zvýšení účinku čištění výměník tepla před vystříkáním zahřejte. V důsledku tepelného šoku se nánosy (např. vápenaté usazeniny) lépe uvolňují.

- ▶ Zásobník odpojte od přívodu pitné vody.
- ▶ Uzavřete uzavírací ventily a byla-li použita elektrická topná vložka, odpojte tuto vložku od sítě.
- ▶ Vypusťte zásobník.
- ▶ Otevřete revizní otvor na zásobníku.
- ▶ Zkontrolujte, zda se ve vnitřním prostoru zásobníku nevyskytují nečistoty.

-nebo-

▶ Obsahuje-li voda málo vápníku:

Nádrž pravidelně kontrolujte a zbavujte vápenatých usazenin.

-nebo-

▶ Má-li voda vyšší obsah vápníku, popř. při silném znečištění:

Podle vytvořeného množství vápna odvápnějte zásobník pravidelně chemickým vyčištěním (např. vhodným prostředkem rozpouštějícím vápník na bázi kyseliny citrónové).

- ▶ Vystříkejte zásobník.
- ▶ Zbytky odstraňte mokřým/suchým vysavačem pomocí plastové hubice.
- ▶ Revizní otvor před uzavřením opatřete novým těsněním.

9.4.4 Opětovné uvedení do provozu

- ▶ Po provedeném čištění nebo opravě zásobník důkladně vypláchněte.
- ▶ Odvzdušněte stranu vytápění a stranu pitné vody.

9.5 Kontrola funkcí

OZNÁMENÍ:

Možnost poškození přetlakem!

Nedokonale fungující pojistný ventil může vést k poškození v důsledku nadměrného tlaku!

- ▶ Zkontrolujte správnou funkci pojistného ventilu a nadzdvihnutím jej několikrát propláchněte.
- ▶ Výstupní otvor pojistného ventilu neuzavírejte.

10 Závady

Zanesené přípojky

V kombinaci s měděnými rozvody může za nepříznivých podmínek docházet v důsledku elektromechanického působení mezi hořčíkovou anodou a materiálem potrubí k zanášení přípojek.

- ▶ Použitím izolačních šroubení oddělte přípojky elektricky od měděného potrubí.

Zápach a tmavé zbarvení ohřáté vody

Zpravidla je to způsobeno tvorbou sirovodíku vinou bakterií snižujících obsah síranů. Bakterie se vyskytují ve vodě s velmi nízkým obsahem kyslíku, uvolňují kyslík ze zbytků síranu (SO_4) a vytvářejí silně páchnoucí sirovodík.

- ▶ Vyčistěte nádrž, vyměňte anodu a spusťte provoz s teplotou ≥ 60 °C.
- ▶ Nepomůže-li to trvale: Vyměňte anodu za anodu na cizí proud.
Náklady na přestavbu nese uživatel.

Aktivace havarijního termostatu

Pokud dochází k opakované aktivaci havarijního termostatu zabudovaného v topném zařízení:

- ▶ Informujte instalátéra.

Inhoudsopgave

1	Toelichting bij de symbolen en veiligheidsvoorschriften	19
1.1	Symboolverklaringen	19
1.2	Algemene veiligheidsvoorschriften	19
2	Gegevens betreffende het product	20
2.1	Gebruik volgens de voorschriften	20
2.2	Boilercapaciteit	20
2.3	Functiebeschrijving	20
2.4	Leveringsomvang	20
2.5	Productbeschrijving	20
2.6	Typeplaat	21
2.7	Technische gegevens	21
2.8	Productgegevens voor energieverbruik	22
3	Voorschriften	22
4	Transport	22
5	Montage	22
5.1	Opstellingsruimte	22
5.2	Installatie	22
5.2.1	Boileraansluitingen	22
5.2.2	Ophangen boiler	23
5.2.3	Circulatie	23
5.2.4	Aansluiting aan cv-zijde	23
5.2.5	Waterzijdig aansluiten	23
5.2.6	Drinkwaterexpansievat	23
5.3	Elektrische aansluiting	24
5.4	Anschluss Schema	24
6	In bedrijf nemen	24
6.1	Boiler in bedrijf nemen	24
6.2	Volumestroombegrenzing voor warm water	25
6.3	Eigenaar instrueren	25
7	Buitenbedrijfstelling	25
8	Milieubescherming/afvalverwerking	25
9	Inspectie en onderhoud	25
9.1	Inspectie	26
9.2	Onderhoud	26
9.3	Onderhoudsintervallen	26
9.4	Onderhoudswerkzaamheden	26
9.4.1	Magnesiumanode	26
9.4.2	Boiler ledigen	26
9.4.3	Ontkalking en reiniging	26
9.4.4	Opnieuw in bedrijf stellen	26
9.5	Werkingscontrole	26
10	Storingen	27

1 Toelichting bij de symbolen en veiligheidsvoorschriften

1.1 Symboolverklaringen

Waarschuwingen

Bij waarschuwingen geven signaalwoorden de soort en de ernst van de gevolgen aan indien de maatregelen ter voorkoming van het gevaar niet worden opgevolgd.

De volgende signaalwoorden zijn vastgelegd en kunnen in dit document worden gebruikt:



GEVAAR:

GEVAAR betekent dat zwaar tot levensgevaarlijk lichamelijk letsel zal ontstaan.



WAARSCHUWING:

WAARSCHUWING betekent dat zwaar tot levensgevaarlijk lichamelijk letsel kan ontstaan.



VOORZICHTIG:

VOORZICHTIG betekent, dat licht tot middelzwaar persoonlijk letsel kan ontstaan.

OPMERKING:

OPMERKING betekent dat materiële schade kan ontstaan.

Belangrijke informatie



Belangrijke informatie, zonder gevaar voor mens of materialen, wordt met het getoonde info-symbool gemarkeerd.

Aanvullende symbolen

Symbool	Betekenis
▶	Handelingsstap
→	Kruisverwijzing naar een andere plaats in het document
•	Opsomming/liijstpositie
–	Opsomming/liijstpositie (2e niveau)

Tabel 23

1.2 Algemene veiligheidsvoorschriften

⚠ Installatie, inbedrijfstelling, onderhoud

Installatie, inbedrijfstelling en onderhoud mogen alleen door een erkend vakman worden uitgevoerd.

- ▶ Monteren en in bedrijf stellen van de boiler en toebehoren overeenkomstig de bijbehorende installatiehandleiding
- ▶ Gebruik om zuurstoftoevoer en daarmee ook corrosie te verminderen geen diffusie-open bestanddelen! Gebruik geen open expansievaten.
- ▶ **Sluit het veiligheidsventiel in geen geval af!**
- ▶ Gebruik alleen originele originele wisselstukken.

⚠ Instructies voor de doelgroep

Deze installatiehandleiding is bedoeld voor installateurs van gas- en waterinstallaties, verwarmings- en elektrotechniek. Houd de instructies in alle handleidingen aan. Indien deze niet worden aangehouden kunnen materiële schade, lichamelijk letsel en zelfs levensgevaar ontstaan.

- ▶ Lees de installatiehandleidingen (warmteproducent, verwarmingsregelaar enz.) voor de installatie.
- ▶ Neem de veiligheidsinstructies en waarschuwingaanwijzingen in acht.
- ▶ Neem de nationale en regionale voorschriften, technische regels en richtlijnen in acht.
- ▶ Documenteer uitgevoerde werkzaamheden.

⚠ Overdracht aan de eigenaar

Instrueer de eigenaar bij de overdracht in de bediening en bedrijfsomstandigheden van de cv-installatie.

- ▶ Leg de bediening uit – ga daarbij in het bijzonder in op alle veiligheidsrelevante handelingen.
- ▶ Wijs erop, dat ombouw of herstellingen alleen door een erkend installateur mogen worden uitgevoerd.
- ▶ Wijs op de noodzaak tot inspectie en onderhoud voor een veilig en milieuvriendelijk bedrijf.
- ▶ Geef de installatie- en bedieningshandleidingen aan de eigenaar in bewaring.

2 Gegevens betreffende het product

2.1 Gebruik volgens de voorschriften

Geëmailleerde boilers zijn bestemd voor de opwarming en opslag van drinkwater. De voor drinkwater geldende nationale voorschriften, richtlijnen en normen naleven.

De geëmailleerde warmwaterboiler (boiler) alleen in gesloten warmwatersystemen gebruiken.

Ieder ander gebruik komt niet overeen met de voorschriften. Daaruit resulterende schade valt niet onder de fabrieksgarantie.

Eisen aan het drinkwater	Eenheid	Waarde
Waterhardheid	ppm CaCO ₃	> 36
	grain/US gallon	> 2,1
	°dH	> 2
	°fH	> 3,6
pH-waarde	-	≥ 6,5... ≤ 9,5
Geleidbaarheid	µS/cm	≥ 130... ≤ 1500

Tabel 24 Eisen aan het drinkwater

2.2 Boilercapaciteit

De boilers zijn bedoeld voor aansluiting op een cv-ketel met aansluitmogelijkheid voor een boilertemperatuursensor. Daarbij mag de maximale boilercapaciteit van de cv-ketel de volgende waarden niet overschrijden:

Boiler	max. boilerlaadvermogen
H65.2W	25,0 kW

Tabel 25 Boilercapaciteit

Bij verwarmingen met een hoger boilerlaadvermogen:

- ▶ Het boilerlaadvermogen tot de hierboven genoemde waarden begrenzen (zie de installatiehandleiding bij de verwarming). Daardoor wordt de in-/uitschakelfrequentie van de cv-ketel vermindert.

2.3 Functiebeschrijving

- Tijdens het tappen daalt de boilertemperatuur in het bovenste bereik ca. 8 °C tot 10 °C voor de cv-ketel de boiler weer naverwarmt.
- Bij veelvuldig, kort op elkaar volgend tappen kunnen een overschrijding van de ingestelde boilertemperatuur en een verandering van de verwarmingslagen bovenin het boilervat ontstaan. Dit is systeemafhankelijk en kan niet worden veranderd.

2.4 Leveringsomvang

- Geëmailleerd boilervat
- Magnesiumanode
- Isolatiemantel uit hardschuim
- Mantel van bekleed plaatstaal
- Bevestigingsmateriaal
- Beschermdoppen
- Dompelbuis
- Technische documentatie

2.5 Productbeschrijving

Pos.	Omschrijving
1	Warmtewisselaar, geëmailleerde gladde buis
2	Boilermantel, geëmailleerde plaatstalen mantel
3	Isolatiemantel uit hardschuim
4	Metalen mantel
5	Magnesiumanode
6	Dompelhuls voor boilertemperatuursensor
7	Ophangpunten
8	Aanvoer boiler
9	Warmwateruitgang
10	Koudwateringang
11	Boilerretour

Tabel 26 Productbeschrijving (→ afbeelding 15, pagina 63)

2.6 Typeplaat

Pos.	Omschrijving
1	Typecodering
2	Serienummer
3	Nominaal volume
4	Nominaal volume warmtewisselaar
5	Standby-warmtevoorziening
6	Corrosiebeveiliging
7	Fabricagejaar
8	Maximale warmwatertemperatuur boiler
9	Maximale aanvoertemperatuur warmteproducent

Pos.	Omschrijving
10	Maximale aanvoertemperatuur solarzijde
11	CV-water ingangsvermogen
12	CV-waterdebiet voor cv-water ingangsvermogen
13	Maximale bedrijfsdruk drinkwaterzijde
14	Hoogste ontwerpdruk
15	Maximale bedrijfsdruk verwarmingsproducentzijde
16	Maximale bedrijfsdruk zonnepzijde
17	Maximale bedrijfsdruk drinkwaterzijde CH
18	Maximale testdruk drinkwaterzijde CH

Tabel 27 Typeplaat

2.7 Technische gegevens

	Eenheid	H65.2W
Afmetingen en technische gegevens	-	→afb. 16, pagina 64
Drukverliesdiagram	-	→afb. 17, pagina 64
Warmte-overdracht (warmtewisselaar)		
Aantal windingen		12
CV-waterinhoud	l	4,4
Verwarmingsoppervlak	m ²	0,8
Maximale temperatuur cv-water	°C	110
Maximale bedrijfsdruk warmtewisselaar	bar	4
Maximale vermogen spiraalwarmtewisselaar bij:		
90 °C aanvoertemperatuur en 45 °C boiler temperatuur	kW	25,0
80 °C aanvoertemperatuur en 60 °C boiler temperatuur	kW	17,7
Maximaal continu vermogen bij:		
90 °C aanvoertemperatuur en 45 °C boiler temperatuur	l/h	614
85 °C aanvoertemperatuur en 60 °C boiler temperatuur	l/h	483
Benodigde hoeveelheid cv-water	l/h	765
Vermogensfactor ¹⁾ bij 90 °C aanvoertemperatuur (maximaal warmwatervermogen)	N _L	0,5
Min. opwarmtijd van 10 °C koudwateraanvoertemperatuur op 60 °C boiler temperatuur met 85 °C aanvoertemperatuur:		
- 12 kW boilerlaadvermogen	min.	17
- 16 kW boilerlaadvermogen	min.	21
Boilerinhoud		
Effectieve inhoud	l	63
Bruikbare waterhoeveelheid (zonder bijlading ²⁾) 60 °C boiler temperatuur en		
45 °C warmwateruitlaattemperatuur	l	76,5
40 °C warmwateruitlaattemperatuur	l	89,2
Maximale debiet	l/min	10
Maximale temperatuur warm water	°C	95
Maximale bedrijfsdruk water	bar	10
Minimale uitvoering van het veiligheidsventiel (toebehoren)	DN	15

1) Vermogenskengetal $N_L = 1$ conform DIN 4708 voor 3,5 personen, normaal bad en gootsteen. Temperaturen: boiler 60 °C, warmwateruitlooptemperatuur 45 °C en koud water 10 °C. Meting met max. verwarmingsvermogen. Bij verlaging van het verwarmingsvermogen wordt N_L kleiner.

2) Met verdeelverliezen buiten de boiler is geen rekening gehouden.

Tabel 28 Technische gegevens

Constance doorstroming tapwater

- De aangegeven continue vermogens hebben betrekking op een aanvoertemperatuur van 90 °C, een uitlooptemperatuur van 45 °C en een koudwateraanvoertemperatuur van 10 °C bij maximaal boilerlaadvermogen. Boilerlaadvermogen van de cv-ketel minimaal zo groot als het verwarmingsoppervlakvermogen van de boiler.
- Een vermindering van de aangegeven cv-waterhoeveelheid, het boilerlaadvermogen of de aanvoertemperatuur heeft een vermindering van het de constante doorstroming alsmede de vermogensfactor (N_L) tot gevolg.

Meetwaarden van de boilertemperatuursensor

Boiler-temperatuur °C	Sensorweerstand Ω 10 K°	Sensorweerstand Ω 12 K°
20	12486	14772
26	9573	11500
32	7406	9043
38	5779	7174
44	4547	5730
50	3605	4608
56	2880	3723
62	2317	3032
68	1877	2488

Tabel 29 Meetwaarden van de boilertemperatuursensor

2.8 Productgegevens voor energieverbruik

De volgende productspecificaties voldoen aan de eisen van de EU-verordeningen nr. 811/2013 en nr. 812/2013 als aanvulling op de richtlijn 2010/30/EU.

Door de implementatie van deze richtlijn met opgave van de ErP-waarden heeft de fabrikant het recht tot gebruik van de "CE"-markering.

Artikel-nummer	Type	Opslagvolume (V)	Warmhoudverlies (S)	Warmwaterbereiding-energie-efficiëntieklasse
7735501706	H65.2W C	63,0l	51,0 W	C

Tabel 30 Productgegevens over het energieverbruik

3 Voorschriften

Respecteer de volgende richtlijnen en normen:

- Plaatselijke voorschriften
- **EnEG** (in Duitsland)
- **EnEV** (in Duitsland)

Installatie en uitrusting van cv- en warmwaterinstallaties:

- **DIN-** en **EN-**normen
 - **DIN 4753-1** – Waterverwarming ...; eisen, markering, uitrusting en controle
 - **DIN 4753-3** – Waterverwarmer ...; waterzijdige corrosiebescherming door emallering; eisen en controle (productnorm)
 - **DIN 4753-7** – Drinkwaterverwarmer, reservoir met een volume tot 1000 l, eisen aan de fabricage, warmte-isolatie en corrosiebescherming
 - **DIN EN 12897** – Watervoorziening – bepaling voor ... Boilerwaterverwarmer (productnorm)
 - **DIN 1988-100** – Technische regels voor drinkwaterinstallaties
 - **DIN EN 1717** – Bescherming van het drinkwater tegen verontreinigingen ...
 - **DIN EN 806-5** – Technische regels voor drinkwaterinstallaties
 - **DIN 4708** – Centrale installaties voor het verwarmen van water
- **DVGW**
 - Werkblad W 551 – Drinkwaterverwarmings- en leidinginstallaties; technische maatregelen ter vermindering van de legionella-groei in nieuwe installaties; ...
 - Werkblad W 553 – Meten van circulatiesystemen ...

Productgegevens voor energieverbruik

- **EU-verordening** en **richtlijnen**
 - **Richtlijn 2010/30/EU**
 - **EU-verordening 811/2013** en **812/2013**

4 Transport



WAARSCHUWING:

Gevaar voor letsel door dragen van zware lasten en ondeskundige beveiliging bij het transport!

- ▶ Geschikte transportmiddelen gebruiken.
 - ▶ Boiler beveiligen tegen vallen.
-
- ▶ Transporteer de verpakte boiler met steekkar en spanband (→ afb. 18, pagina 65).
- of-**
- ▶ Transporteer de onverpakte boiler met transportnet, daarbij de aansluitingen tegen beschadiging beschermen.

5 Montage

5.1 Opstellingsruimte

OPMERKING:

Schade aan de installatie door onvoldoende draagkracht van de wand of door een niet geschikte ondergrond!

- ▶ Waarborgen dat de wand vlak is en voldoende draagkracht heeft.
 - ▶ Gebruik passend bevestigingsmateriaal.
-
- ▶ Monteer de boiler in een droge en vorstvrije binnenruimte.
 - ▶ Respecteer de minimale afstanden in de opstellingsruimte (→ afbeelding 18, pagina 65).

5.2 Installatie



De boiler kan naast of boven de cv-ketel worden opgesteld. Voor elk van deze opstellingsmogelijkheden zijn passende aansluittoebehoren leverbaar.

5.2.1 Boileraansluitingen

Voorkomen van warmteverlies door eigen circulatie:

- ▶ Monteer in alle boilerkringen terugslagkleppen of terugslagkleppen met terugstroomblokkeringen.

-of-

- ▶ Buizen die rechtstreeks op de boiler worden aangesloten, zodanig uitvoeren dat eigencirculatie niet mogelijk is.
- ▶ Monteer de aansluitleidingen zonder mechanische spanningen.

Niet benodigde boileraansluitingen

Afhankelijk van de opstelling van de boiler ten opzichte van de cv-ketel, kunnen de boileraansluitingen boven of onder worden gebruikt. De niet benodigde boileraansluitingen hoeven niet te worden voorbereid.

Montage naast de cv-ketel (→ afb. 20/ 21, pagina 65/ 65)

- ▶ Bovenzijde boiler: monteer blindkappen [1] op de niet benodigde aansluitingen.
- ▶ Onderzijde boiler: Schuif de dompelbuis [2] in de warmwateraansluiting van de boiler.

Montage onder de cv-ketel (→ afb. 22/ 23, pagina 66/ 66)

- ▶ Bovenzijde boiler: kort de dompelbuis [2] 25 mm in en schuif deze in de koudwateraansluiting.
- ▶ Onderzijde boiler: monteer blindkappen [1] op de niet benodigde aansluitingen. Monteren lokale aftap.

5.2.2 Ophangen boiler



VOORZICHTIG:

Gevaar voor lichamelijk letsel door vallende boiler

- ▶ Monteer de boiler met 2 personen.
- ▶ Waarborg, dat de cv-ketel correct is ingehangen.

OPMERKING:

- ▶ Respecteer de montage-instructies van de cv-ketel in de separate installatie- en onderhoudshandleiding.
- ▶ Monteer de boiler met beugels of een ophangbeugel aan de wand.
- ▶ Plan bij de montage voldoende afstand in tussen de cv-ketel en de boiler.

5.2.3 Circulatie

Aansluiting van een circulatieleiding:

- ▶ Bouw een voor drinkwater toegelaten circulatiepomp en een terugslagklep in.

Geen aansluiting van een circulatieleiding:

- ▶ Sluit en isoleer de aansluiting.



De circulatie is, rekening houdend met de afkoelverliezen, alleen met een tijd- en/of temperatuurgestuurde watercirculatiepomp toegestaan.

De dimensionering van circulatieleidingen conform DVGW werkblad W 553 vastleggen. Houd de speciale instructies conform DVGW W 511 aan:

- Temperatuurdaling maximaal 5 K



Voor het eenvoudig aanhouden van het maximale temperatuurverval:

- ▶ Regelventiel met thermometer inbouwen.

5.2.4 Aansluiting aan cv-zijde

- ▶ Warmtewisselaar in de meetstroommodus aansluiten, dus de aanvoer- en retouraansluiting niet verwisselen. Daardoor wordt een gelijkmatige boilerovulling in de bovenkant van de boiler gerealiseerd.
- ▶ Vulleidingen zo kort mogelijk uitvoeren en goed isoleren. Daardoor worden onnodige drukverliezen en het afkoelen van de boiler door buiscirculatie en dergelijke voorkomen.

Boiler op **dezelfde** hoogte als de cv-ketel gemonteerd:

- ▶ vul de warmtewisselaar bij losgedraaide beschermdoppen tot er cv-water naar buiten komt. Sluit de beschermdoppen weer.
- ▶ Geen terugslagklep nodig.

Boiler **niet** op dezelfde hoogte als de cv-ketel gemonteerd:

- ▶ Op de hoogste positie tussen boiler en cv-toestel, ter vermindering van storingen door luchtinsluiting, een doeltreffende ontluchting (bijvoorbeeld ontluchter) voorzien.
- ▶ Ter vermindering van natuurlijke circulatie in de boilerretour een terugslagklep inbouwen.

-of-

- ▶ voer buizen die rechtstreeks op de boileransluitingen worden aangesloten zodanig uit, dat natuurlijke circulatie niet mogelijk is.

5.2.5 Waterzijdig aansluiten

OPMERKING:

Schade door contactcorrosie aan de boileransluitingen!

- ▶ Bij aansluiting aan de drinkwaterkant in koper: aansluitfiting van messing of roodkoper gebruiken.
- ▶ De aansluiting op de koudwaterleiding conform DIN 1988-100 en gebruik makend van geschikte afzonderlijke armaturen of een complete veiligheidsgroep maken.
- ▶ Het typegoedgekeurde veiligheidsventiel moet minimaal de volumestroom kunnen uitblazen, die door de ingestelde volumestroom op de koudwateringang wordt begrensd (→ hoofdstuk 6.2 op pagina 25).
- ▶ De typegoedgekeurde veiligheidsklep moet zodanig zijn ingesteld, dat het overschrijden van de toegestane boilerbedrijfsdruk wordt voorkomen.
- ▶ De uitblaasleiding van het overstortventiel moet in het tegen bevriezing beschermde gebied via een afwatering uitmonden, waarbij de plaats vrij moet kunnen worden geobserveerd. De diameter van de uitblaasleiding moet ten minste overeenstemmen met de diameter van de uitgang van de veiligheidsklep.

OPMERKING:

Schade door overdruk!

- ▶ Wanneer een terugslagklep wordt gebruikt: de veiligheidsklep tussen de terugslagklep en de boileransluiting (koud water) monteren.
- ▶ Uitblaasopening van de veiligheidsklep niet afsluiten.

- ▶ In de buurt van de uitblaasleiding van de veiligheidsklep een waarschuwingsbordje met de onderstaande tekst aanbrengen: "Tijdens het verwarmen kan op veiligheidstechnische gronden water uit de uitblaasleiding komen! Niet afsluiten!"

Wanneer de rustdruk van de installatie hoger wordt dan 80 % van de aanspreekdruk van het overstortventiel:

- ▶ Drukverminderaar voorschakelen.

Waterzijdige aansluiting op de onderzijde van de boiler:

- ▶ Plaats een lange dompelbuis in de warmwateraansluiting.
- ▶ Plaats een korte dompelbuis in de koudwateraansluiting.
- ▶ De aftapkraan op de koudwateraanvoer monteren.

Waterzijdige aansluiting op de bovenzijde van de boiler:

- ▶ Plaats een lange dompelbuis in de koudwateraansluiting.
- ▶ Plaats een korte dompelbuis in de warmwateraansluiting.

5.2.6 Drinkwaterexpansievat



Om waterverlies via de veiligheidsklep te voorkomen, kan een voor drinkwater geschikt expansievat worden gemonteerd.

- ▶ Het expansievat in de koudwaterleiding tussen de boiler en de veiligheidsgroep monteren. Daarbij moet het expansievat iedere keer dat water wordt getapt met drinkwater worden doorstroomd.

De onderstaande tabel geeft een oriëntatiehulp voor de maatvoering van een expansievat. Bij een verschillende nuttige inhoud van de afzonderlijke fabrikanten van expansievaten kunnen afwijkende grootheden optreden. De gegevens hebben betrekking op een boilertemperatuur van 60 °C.

Boilertype	Vat-voordruk = koudwaterdruk	De afmetingen van het vat in liters moeten overeenkomen met de activeringsdruk van de veiligheidsklep		
		6 bar	8 bar	10 bar
H65.2W	3 bar	8	8	-
	4 bar	12	8	8

Tabel 31 Oriëntatiehulp, expansievat

5.3 Elektrische aansluiting



GEVAAR:

Levensgevaar door elektrocutie!

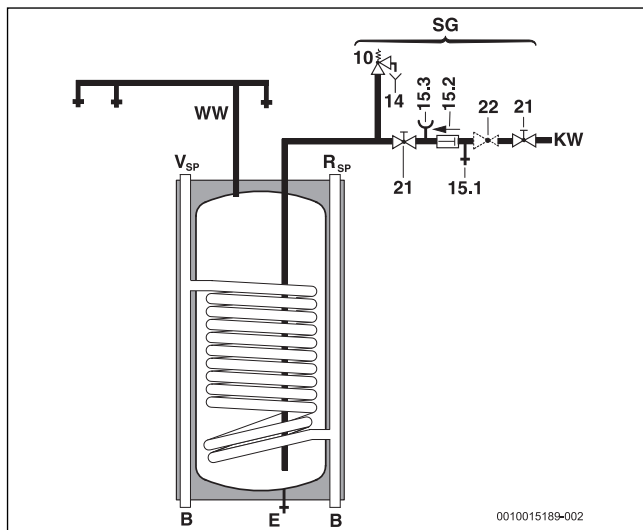
- ▶ Onderbreek voor de elektrische aansluiting de voedingsspanning (230 V AC) naar de cv-installatie.

Een gedetailleerde beschrijving van de elektrische aansluiting vindt u in de betreffende installatiehandleiding.

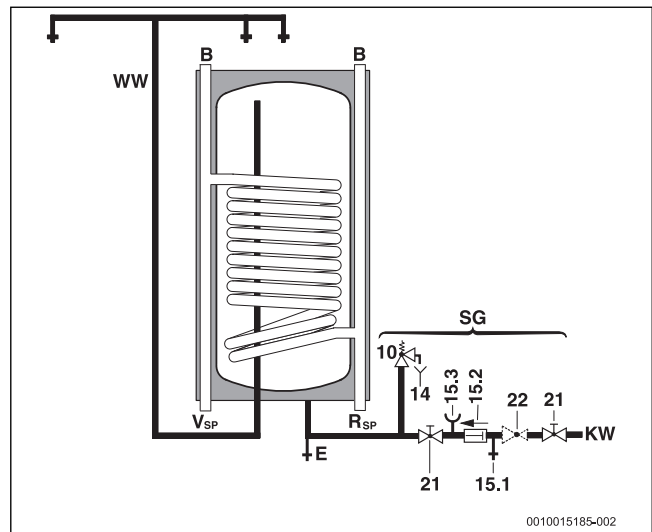
Aansluiting aan een verwarmingstoestel

- ▶ Sluit de stekker van de boiler temperatuursensor op de cv-ketel aan (→ afb. 24, pagina 66).

5.4 Anschluss Schema



Afb. 5 Trinkwasserseitiges Anschluss-Schema, unter dem Heizgerät



Afb. 6 Trinkwasserseitiges Anschluss-Schema, neben dem Heizgerät

- B Blindkappen
- E Entleerung
- KW Kaltwasseranschluss
- R_{SP} Speicherrücklauf
- SG Sicherheitsgruppe nach DIN 1988-100
- V_{SP} Speichervorlauf
- WW Warmwasseraustritt
- 10 Sicherheitsventil
- 14 Entwässerungsstelle
- 15.1 Prüfventil
- 15.2 Rückflussverhinderer
- 15.3 Manometerstutzen
- 20 Bauseitige Zirkulationspumpe
- 21 Absperrventil (bauseits)
- 22 Druckminderer (wenn erforderlich, Zubehör)

6 In bedrijf nemen



GEVAAR:

Beschadiging van de boiler door overdruk!

Door overdruk kunnen spanningsscheuren in de emallering ontstaan.

- ▶ Uitblaasleiding van het overstortventiel niet afsluiten.
- ▶ Voer voor de aansluiting van de boiler de dichtheidstest op de waterleidingen uit.
- ▶ Neem cv-ketels, modules en toebehoren conform de instructies van de leverancier in de technische documenten in gebruik.

6.1 Boiler in bedrijf nemen

- ▶ Voor het vullen van de boiler: leidingen en boiler met drinkwater spoelen.
- ▶ Boiler bij geopend warmwateraftappunt vullen tot er water uitkomt.
- ▶ Voer een dichtheidstest uit.



Voer de lekdichtheidstest van de boiler uitsluitend met drinkwater uit. De testdruk mag aan de warmwaterzijde maximaal 10 bar overdruk zijn.

Instelling van de boilertemperatuur

- ▶ Gewenste boilertemperatuur conform de bedieningshandleiding van de cv-ketel instellen.

thermische desinfectie

- ▶ De thermische desinfectie overeenkomstig de bedieningshandleiding van de cv-ketel met regelmatige tussenpozen uitvoeren.



WAARSCHUWING:

Gevaar voor verbranding!

Heet water kan zware brandwonden veroorzaken.

- ▶ De thermische desinfectie alleen buiten de normale bedrijfstijden uitvoeren.
- ▶ De bewoners op het gevaar voor letsel door hete vloeistoffen wijzen en de thermische desinfectie of thermostatische drinkwatermenger inbouwen.

6.2 Volumestroombegrenzing voor warm water

Voor het best mogelijke gebruik van de boilercapaciteit en voor het voorkomen van een vroegtijdige vermenging raden wij aan de koudwateringang van de boiler bouwzijdig op de volgende volumestroom af te stellen:

Boiler	Maximale debietbegrenzer
H65.2W	8 l/min

Tabel 32 Volumestroombegrenzing

6.3 Eigenaar instrueren



WAARSCHUWING:

Verbrandingsgevaar aan de tappunten van het warm water!

Tijdens de thermische desinfectie en wanneer de warmwatertemperatuur is ingesteld $\geq 60^\circ\text{C}$, bestaat verbrandingsgevaar aan de warmwater-tappunten.

- ▶ Wijs de eigenaar erop, dat hij alleen gemengd water gebruikt.
- ▶ Werking en gebruik van de cv-installatie en de boiler uitleggen en op veiligheidstechnische aspecten wijzen.
- ▶ Werking en controle van de veiligheidklep uitleggen.
- ▶ Overhandig alle bijbehorende documenten aan de gebruiker.
- ▶ **Aanbeveling voor de eigenaar:** sluit een onderhouds- en inspectiecontract af met een erkend installateur. Onderhoud de boiler conform de gegeven onderhoudsintervallen (\rightarrow tab. 33) en jaarlijks inspecteren.

Wijs de gebruiker op de volgende punten:

- ▶ Warmwatertemperatuur instellen.
 - Bij opwarmen kan water uit het overstortventiel ontsnappen.
 - Uitblaasleiding van het overstortventiel altijd open houden.
 - Onderhoudsintervallen naleven (\rightarrow tab. 33).
 - **Aanbeveling bij vorstgevaar en kortstondige afwezigheid van de eigenaar:** cv-installatie in bedrijf laten en de laagste warmwatertemperatuur instellen.

7 Buitenbedrijfstelling

- ▶ Temperatuurregelaar op regeltoestel uitschakelen.



WAARSCHUWING:

verbrandingsgevaar door heet water!

Heet water kan zware brandwonden veroorzaken.

- ▶ Laat de boiler voldoende afkoelen.
- ▶ Laat de boiler leeglopen.
- ▶ Alle modules en toebehoren van de cv-installatie conform de aanwijzingen van de fabrikant in de technische documenten buiten bedrijf stellen.
- ▶ Sluit de afsluiters.
- ▶ Maak de warmtewisselaar drukloos.
- ▶ Bij vorstgevaar en buitenbedrijfstelling de warmtewisselaar geheel leegmaken, ook de onderkant.

Om corrosie te voorkomen:

- ▶ Laat de inspectie-opening open zodat de binnenruimte goed kan drogen.

8 Milieubescherming/afvalverwerking

Milieubescherming is een ondernemingsprincipe van de Bosch-groep. Kwaliteit van de producten, rendement en milieubescherming zijn even belangrijke doelen voor ons. Wetten en voorschriften op het gebied van de milieubescherming worden strikt gerespecteerd. Ter bescherming van het milieu gebruiken wij, rekening houdend met bedrijfseconomische gezichtspunten, de best mogelijke techniek en materialen.

Verpakking

Voor wat de verpakking betreft nemen wij deel aan de nationale verwerkingssystemen, die een optimale recycling waarborgen. Alle gebruikte verpakkingsmaterialen zijn milieuvriendelijk en kunnen worden hergebruikt.

Oud apparaat

Oude ketels bevatten materialen, die hergebruikt kunnen worden. De modules kunnen gemakkelijk worden gescheiden. Kunststoffen zijn gemarkeerd. Daardoor kunnen de verschillende componenten worden gesorteerd en voor recycling of afvalverwerking worden afgegeven.

9 Inspectie en onderhoud



WAARSCHUWING:

verbrandingsgevaar door heet water!

Heet water kan zware brandwonden veroorzaken.

- ▶ Laat de boiler voldoende afkoelen.
- ▶ Laat voor alle onderhoudswerkzaamheden de boiler afkoelen.
- ▶ Reiniging en onderhoud in de opgegeven intervallen uitvoeren.
- ▶ Gebreken onmiddellijk herstellen.
- ▶ Alleen originele reserveonderdelen gebruiken!

9.1 Inspectie

Voer overeenkomstig DIN EN 806-5 aan de boilers om de 2 maanden een controle uit. Controleer daarbij de ingestelde temperatuur en vergelijk deze met de feitelijke temperatuur van het verwarmde water.

9.2 Onderhoud

Overeenkomstig DIN EN 806-5, bijlage A, tabel A1, regel 42 is jaarlijks onderhoud vereist. Daaronder vallen de volgende werkzaamheden:

- Functiecontrole van het overstortventiel
- Dichtheidscontrole van alle aansluitingen
- Reiniging van de boiler
- Controle van de anode

9.3 Onderhoudsintervallen

Het onderhoud moet afhankelijk van debiet, bedrijfstemperatuur en waterhardheid worden uitgevoerd (→ tab. 33). Op grond van onze jarenlange ervaring adviseren wij daarom de onderhoudsintervallen volgens tabel 33 te kiezen.

Het gebruik van gechloreerd drinkwater of waterontharders verkort de onderhoudsintervallen.

De waterkwaliteit kan bij het plaatselijke waterbedrijf worden opgevraagd.

Afhankelijk van de watersamenstelling zijn afwijkingen van de genoemde waarden zinvol.

Waterhardheid [°Dh]	3...8,4	8,5...14	> 14
Concentratie calciumcarbonaat [mol/m ³]	0,6...1,5	1,6...2,5	> 2,5
Temperaturen	Maanden		
Bij normaal debiet (< boilerinhoud/24 h)			
< 60 °C	24	21	15
60...70 °C	21	18	12
> 70 °C	15	12	6
Bij verhoogd debiet (> boilerinhoud/24 h)			
< 60 °C	21	18	12
60...70 °C	18	15	9
> 70 °C	12	9	6

Tabel 33 Onderhoudsintervallen in maanden

9.4 Onderhoudswerkzaamheden

9.4.1 Magnesiumanode

De magnesiumanode vormt voor mogelijke defecten in de emallering conform DIN 4753 een minimale bescherming.

Wij adviseren, een eerste controle een jaar na de inbedrijfname uit te voeren.

OPMERKING:

Corrosieschade!

Uitval van de anode kan vroegtijdige corrosieschade tot gevolg hebben.

- ▶ Controleer, afhankelijk van de waterkwaliteit ter plekke, de anode jaarlijks of iedere twee jaar en vervang deze indien nodig.

Anode controleren

(→ afb. 25, pagina 66)

- ▶ Verbindingsleiding van de anode naar de boiler verwijderen.
- ▶ Stroommeetinstrument (meetbereik mA) in serie daartussen schakelen. **De stroom mag bij gevulde boiler niet onder 0,3 mA liggen.**
- ▶ Bij te lage stroom en sterke slijtage van de anode: vervang de anode onmiddellijk.

Montage nieuwe anode

- ▶ Anode geïsoleerd inbouwen.
- ▶ Elektrisch geleidende verbinding van de anode naar het reservoir via de verbindingsleiding tot stand brengen.

9.4.2 Boiler ledigen

- ▶ Ontkoppel de boiler voor reiniging of reparatie van het elektriciteitsnet en tap deze af.
- ▶ Leegmaken warmtewisselaar.
Blaas indien nodig de onderste windingen uit.

9.4.3 Ontkalking en reiniging



Om de reinigende werking te verbeteren, de warmtewisselaar voor het uitspuiten opwarmen. Door het thermoschokeffect komen ook korsten (bijv. kalkaanslag) beter los.

- ▶ Ontkoppel de boiler aan de drinkwaterzijde van het net.
- ▶ Sluit de afsluiters en bij gebruik van een elektrisch verwarmingselement deze van het stroomnet losmaken
- ▶ Laat de boiler leeglopen.
- ▶ Open de inspectieopening op de boiler.
- ▶ Onderzoek de binnenruimte van de boiler op verontreinigingen.

-of-

▶ Bij kalkarm water:

controleer het reservoir regelmatig en verwijder kalkaanslag.

-of-

▶ Bij kalkhoudend water respectievelijk sterke verontreiniging:

ontkalk de boiler afhankelijk van de optredende kalkhoeveelheid regelmatig via een chemische reiniging (bijvoorbeeld met een geschikt kalkoplossend middel op citroenzuurbasis).

- ▶ Uitspuiten boiler.
- ▶ Resten met een nat-/droogzuiger met kunststofbuis verwijderen.
- ▶ Sluit de inspectieopening met een nieuwe dichting.

9.4.4 Opnieuw in bedrijf stellen

- ▶ Boiler na de reiniging of reparatie grondig spoelen.
- ▶ Ontlucht de cv- en drinkwaterzijde.

9.5 Werkingscontrole

OPMERKING:

Schade door overdruk!

Een niet perfect functionerend veiligheidsventiel kan schade door overdruk veroorzaken!

- ▶ Werking van het veiligheidsventiel controleren en meermaals door spuien doorspoelen.
- ▶ Uitblaasopening van de veiligheidsklep niet afsluiten.

10 Storingen

Verstopte aansluitingen

In combinatie met koperen leidingen kunnen er onder ongunstige omstandigheden door elektrochemische effecten tussen magnesiumanode en ruwmateriaal afsluitingen van de aansluitingen optreden.

- ▶ Scheid de aansluitingen elektrisch van de koperen leiding door gebruik te maken van isolatiekoppelingen.

Onaangename geur en donkere verkleuring van het opgewarmde water

Dit wordt over het algemeen veroorzaakt door het vormen van zwavelwaterstof door sulfaatreducerende bacteriën. De bacteriën komen in zeer zuurstofarm water voor, deze verbruiken het zuurstof uit de sulfaatresten (SO_4) en veroorzaken een sterke zwavelwaterstofgeur.

- ▶ Reiniging van het reservoir, vervangen van de anode en bedrijf met ≥ 60 °C.
- ▶ Wanneer dit geen duurzame oplossing oplevert: anode vervangen door een inertanode. De ombouwkosten zijn voor de gebruiker.

Inschakelen van de veiligheidstemperatuurbegrenzer

Indien de in de cv-installatie aanwezige veiligheidstemperatuurbegrenzer herhaaldelijk wordt ingeschakeld:

- ▶ Informeer de installateur.

Sommaire

1	Explication des symboles et mesures de sécurité.....	28
1.1	Explications des symboles.....	28
1.2	Consignes générales de sécurité.....	28
2	Informations produit.....	29
2.1	Utilisation conforme à l'usage prévu.....	29
2.2	Puissance de charge ballon.....	29
2.3	Fonctionnement.....	29
2.4	Contenu de la livraison.....	29
2.5	Description du produit.....	29
2.6	Plaque signalétique.....	30
2.7	Caractéristiques techniques.....	30
2.8	Caractéristiques du produit relatives à la consommation énergétique.....	31
3	Prescriptions.....	31
4	Transport.....	31
5	Montage.....	31
5.1	Local d'installation.....	31
5.2	Installation.....	31
5.2.1	Raccords ballon.....	31
5.2.2	Suspension du ballon.....	32
5.2.3	Bouclage.....	32
5.2.4	Raccordement côté chauffage.....	32
5.2.5	Raccordement côté eau.....	32
5.2.6	Vase d'expansion ECS.....	33
5.3	Raccordement électrique.....	33
5.4	Anschluss Schema.....	33
6	Mise en service.....	34
6.1	Mettre le ballon en service.....	34
6.2	Limitation du débit d'eau chaude sanitaire.....	34
6.3	Informations à l'utilisateur.....	34
7	Mise hors service.....	34
8	Protection de l'environnement/Recyclage.....	35
9	Inspection et entretien.....	35
9.1	Révision.....	35
9.2	Entretien.....	35
9.3	Intervalles de maintenance.....	35
9.4	Travaux d'entretien.....	35
9.4.1	Anode en magnésium.....	35
9.4.2	Vidange.....	35
9.4.3	Détartrage et nettoyage.....	36
9.4.4	Remise en service.....	36
9.5	Contrôle de fonctionnement.....	36
10	Défauts.....	36

1 Explication des symboles et mesures de sécurité

1.1 Explications des symboles

Avertissements

Les mots de signalement des avertissements caractérisent le type et l'importance des conséquences éventuelles si les mesures nécessaires pour éviter le danger ne sont pas respectées.

Les mots de signalement suivants sont définis et peuvent être utilisés dans le présent document :



DANGER :

DANGER signale le risque d'accidents corporels graves à mortels.



AVERTISSEMENT :

AVERTISSEMENT signale le risque de dommages corporels graves à mortels.



PRUDENCE :

PRUDENCE signale le risque de dommages corporels légers à moyens.

AVIS :

AVIS signale le risque de dommages matériels.

Informations importantes



Les informations importantes ne concernant pas de situations à risques pour l'homme ou le matériel sont signalées par le symbole d'info indiqué.

Autres symboles

Symbole	Signification
▶	Etape à suivre
→	Renvoi à un autre passage dans le document
•	Énumération/Enregistrement dans la liste
–	Énumération / Entrée de la liste (2e niveau)

Tab. 34

1.2 Consignes générales de sécurité

⚠ Installation, mise en service, maintenance

L'installation, la première mise en service et la maintenance doivent être exécutées par une entreprise spécialisée agréée.

- ▶ Monter et mettre en marche le ballon et les accessoires conformément à la notice d'installation correspondante
- ▶ Afin d'éviter l'entrée d'oxygène et donc la corrosion, ne pas utiliser d'éléments perméables ! Ne pas utiliser de vase d'expansion ouvert.
- ▶ **Ne fermer en aucun cas la soupape de sécurité !**
- ▶ Utiliser uniquement des pièces de rechange fabricant.

⚠️ Consignes pour le groupe cible

Cette notice d'installation s'adresse aux spécialistes en matière d'installations gaz et eau, de technique de chauffage et d'électricité. Les consignes de toutes les notices doivent être respectées. Le non-respect peut entraîner des dommages matériels, des dommages corporels, voire la mort.

- ▶ Lire les notices d'installation (générateur de chaleur, régulateur de chaleur, etc.) avant l'installation.
- ▶ Respecter les consignes de sécurité et d'avertissement.
- ▶ Respecter les règlements nationaux et locaux, ainsi que les règles techniques et les directives.
- ▶ Documenter les travaux effectués.

⚠️ Remise à l'exploitant

Initier l'exploitant à l'utilisation et aux conditions d'exploitation de l'installation de chauffage lors de la remise.

- ▶ Expliquer le fonctionnement, en insistant particulièrement sur toutes les opérations déterminantes pour la sécurité.
- ▶ Attirer l'attention sur le fait que toute transformation ou réparation doit être impérativement réalisée par une entreprise spécialisée agréée.
- ▶ Signaler la nécessité de l'inspection et de l'entretien pour assurer un fonctionnement sûr et respectueux de l'environnement.
- ▶ Remettre à l'exploitant la notice d'installation et d'entretien en le priant de la conserver à proximité de l'installation de chauffage.

2 Informations produit

2.1 Utilisation conforme à l'usage prévu

Les ballons d'eau chaude sanitaire émaillés (ballons) ont été conçus pour le réchauffage et le stockage de l'eau potable. Respecter les prescriptions, directives et normes nationales en vigueur pour l'eau potable. Utiliser le ballon d'eau chaude sanitaire émaillé (ballon) exclusivement dans des systèmes de chauffage et de production d'eau chaude sanitaire fermés.

Toute autre utilisation n'est pas conforme. Les dégâts éventuels qui en résulteraient sont exclus de la garantie.

Exigences requises pour l'eau potable	Unité	Valeur
Dureté de l'eau	ppm de CaCO ₃	> 36
	grain/gallon américain	> 2,1
	°dH	> 2
	°fH	> 3,6
pH	-	≥ 6,5... ≤ 9,5
Conductivité	µS/cm	≥ 130... ≤ 1 500

Tab. 35 Exigence requise pour l'eau potable

2.2 Puissance de charge ballon

Les ballons sont conçus pour être raccordés à un appareil de chauffage avec possibilité de raccordement d'une sonde de température ballon. La puissance de charge ballon maximale de l'appareil de chauffage ne doit pas dépasser les valeurs suivantes :

Ballon	puissance de charge ballon max.
H65.2W	25,0 kW

Tab. 36 Puissance de charge ballon

Avec des chaudières murales avec une puissance de charge du ballon plus élevée :

- ▶ Limiter la puissance de charge du ballon à la valeur indiquée ci-dessus (voir notice d'installation de la chaudière murale). La fréquence d'enclenchement de la chaudière murale est ainsi réduite.

2.3 Fonctionnement

- Pendant le puisage, la température dans la partie supérieure du ballon diminue d'env. 8 °C à 10 °C avant que l'appareil de chauffage ne réchauffe à nouveau le ballon.
- Des puisages fréquents, courts et successifs peuvent entraîner un dépassement de la température réglée du ballon dans la partie supérieure du réservoir. Ce comportement est inhérent au système et ne peut être modifié.

2.4 Contenu de la livraison

- Réservoir ballon émaillé
- Anode en magnésium
- Isolation thermique en mousse rigide
- Habillage en tôle d'acier revêtue
- Jeu de pièces de fixation
- Capuchon borgne
- Tubes d'immersion
- Documentation technique

2.5 Description du produit

Pos.	Explication
1	Echangeur thermique, tuyaux émaillés à panneaux lisses
2	Jaquette du ballon, jaquette émaillée en tôle d'acier
3	Isolation thermique en mousse rigide
4	Jaquette en tôle
5	Anode au magnésium
6	Support de sonde pour sonde de température ballon
7	Points de suspension
8	Départ du ballon
9	Sortie eau chaude
10	Entrée eau froide
11	Retour du ballon

Tab. 37 Description du produit (→ fig. 15, page 63)

2.6 Plaque signalétique

Pos.	Description
1	Modèle
2	Numéro de série
3	Volume nominal
4	Volume nominale de l'échangeur thermique
5	Pertes à l'arrêt
6	Protection anti-corrosion
7	Année de fabrication
8	Température ECS maximale ballon
9	Température de départ maximale de la source de chaleur
10	Température maximale de départ côté solaire

Pos.	Description
11	Puissance d'arrivée eau de chauffage
12	Débit de l'eau de chauffage pour puissance d'arrivée de l'eau de chauffage
13	Pression de service maximale côté eau potable
14	pression de détermination maximale
15	Pression de service maximale côté source de chauffage
16	Pression de service maximale côté solaire
17	Pression de service maximale côté ECS CH
18	Pression d'essai maximale côté ECS CH

Tab. 38 Plaque signalétique

2.7 Caractéristiques techniques

	Unité	H65.2W
Dimensions et caractéristiques techniques	-	→ fig. 16, page 64
Courbe perte de charges	-	→ fig. 17, page 64
Transfert thermique (échangeur thermique)		
Nombre de spires		12
Contenance eau de chauffage	l	4,4
Surface de chauffe	m ²	0,8
Température maximale eau de chauffage	°C	110
Pression de service maximale de l'échangeur thermique	bar	4
Puissance maximale de l'échangeur de chaleur à serpentín		
Température de départ de 90 °C et température ballon de 45 °C	kW	25,0
Température de départ de 80 °C et température du ballon de 60 °C	kW	17,7
Puissance continue max. à :		
Température de départ de 90 °C et température ballon de 45 °C	l/h	614
Température de départ de 85 °C et température ballon de 60 °C	l/h	483
Quantité d'eau de chauffage prise en compte	l/h	765
Coefficient de performance ¹⁾ à une température de départ de 90 °C (conduite d'eau chaude sanitaire max.)	N _L	0,5
Délai de mise en température min. de 10 °C température alimentation eau froide de 60 °C température ballon avec température de départ de 85 °C :		
- puissance de charge ballon 12 kW	min.	17
- puissance de charge ballon 16 kW	min.	21
Contenance ballon		
Contenance utile	l	63
Quantité d'eau utilisable (sans charge complémentaire ²⁾) température ballon de 60 °C et		
Température sortie eau chaude de 45 °C	l	76,5
Température sortie eau chaude de 40 °C	l	89,2
Débit maximal	l/mn	10
Température eau chaude sanitaire maximale	°C	95
Pression de service eau maximale	bar	10
Modèle minimal de soupape de sécurité (accessoire)	DN	15

1) Coefficient de performance N_L = 1 selon DIN 4708 pour 3,5 personnes, baignoire normale et évier. Températures : ballon 60 °C, température d'écoulement ECS 45 °C et eau froide 10 °C. Mesure avec puissance de chauffage max. N_L diminue quand la puissance de chauffage diminue.

2) Les pertes par distribution à l'extérieur du ballon ne sont pas prises en compte.

Tab. 39 Caractéristiques techniques

Puissance continue ECS

- Les puissances continues indiquées se basent sur une température de départ chauffage de 90 °C, une température d'écoulement de 45 °C et une température d'entrée d'eau froide de 10 °C à puissance de charge ballon maximale. La puissance de charge ballon de l'appareil de chauffage est au moins aussi grande que la puissance de la surface de chauffe du ballon.
- La diminution de la quantité indiquée d'eau de chauffage ou de la puissance de charge ballon ou encore de la température de départ, entraîne une diminution de la puissance continue ainsi que du coefficient de performance (N_L).

Valeurs de mesure de la sonde de température ballon

Température ballon °C	Résistance de la sonde Ω 10 °K	Résistance de la sonde Ω 12 °K
20	12 486	14 772
26	9 573	11 500
32	7 406	9 043
38	5 779	7 174
44	4 547	5 730
50	3 605	4 608
56	2 880	3 723
62	2 317	3 032
68	1 877	2 488

Tab. 40 Valeurs de mesure de la sonde de température ballon

2.8 Caractéristiques du produit relatives à la consommation énergétique

Les caractéristiques de produits suivantes satisfont aux exigences des réglementations UE n° 811/2013 et n° 812/2013, en complément de la directive 2010/30/UE.

La mise en place de ces directives avec les indications des données ErP permet aux fabricants l'utilisation du sigle " CE ".

Numéro d'article	Type de produit	Volume du tampon (V)	Pertes thermique en régime stabilisé (S)	Classe d'efficacité énergétique pour le chauffage de l'eau
7735501706	H65.2WC	63,0l	51,0 W	C

Tab. 41 Caractéristiques du produit relatives à la consommation énergétique

3 Prescriptions

Respecter les directives et normes suivantes :

- Prescriptions locales
- **EnEG** (en Allemagne)
- **EnEV** (en Allemagne)

Installation et équipement des installations de chauffage et de production d'eau chaude sanitaire :

- Normes **DIN** et **EN**
 - **DIN 4753-1** – Chauffe-eau ... ; exigences, code d'identification, équipement et contrôle
 - **DIN 4753-3** – Chauffe-eau ... ; protection anti-corrosion côté eau par émaillage ; exigences et contrôle (norme produit)
 - **DIN 4753-7** – préparateur d'eau potable, réservoir avec un volume de jusqu'à 1 000 l, exigences requises pour la fabrication, l'isolation thermique et la protection anti-corrosion
 - **DIN EN 12897** – Alimentation en eau - directive pour ... Ballon d'eau chaude sanitaire (norme produit)
 - **DIN 1988-100** – Réglementations techniques relatives aux installations d'eau potable
 - **DIN EN 1717** – Protection anti-impuretés de l'eau potable ...
 - **DIN EN 806-5** – Réglementations techniques pour les installations d'eau potable
 - **DIN 4708** – Installations centrales de production d'eau chaude sanitaire

• DVGW

- Fiche de travail W 551 – Installations de production d'eau chaude sanitaire et de tuyauterie ; mesures techniques en vue de diminuer la production des légionelles sur les installations neuves ; ..
- Fiche de travail W 553 – Mesure des systèmes de bouclage ...

Caractéristiques du produit relatives à la consommation énergétique

• Règlement UE et directives

- **Directive 2010/30/UE**
- **Règlement UE 811/2013** und **812/2013**

4 Transport



AVERTISSEMENT :

Risques d'accidents dus au soulèvement de charges trop lourdes et à une fixation non conforme lors du transport !

- ▶ Utiliser des moyens de transport adaptés.
 - ▶ Fixer le ballon pour éviter les chutes éventuelles.
-
- ▶ Transporter le ballon dans son emballage avec un diable et une bande de cerclage (→ fig. 18, page 65).
- ou-**
- ▶ Transporter le ballon sans emballage dans un filet spécial en protégeant les raccords.

5 Montage

5.1 Local d'installation

AVIS :

Dégâts sur l'installation dus à une force portante insuffisante du mur ou un sol non approprié !

- ▶ S'assurer que le mur est plan et d'une portance suffisante.
 - ▶ Se procurer le matériel de fixation adapté.
-
- ▶ Monter le ballon dans un local intérieur sec et à l'abri du gel.
 - ▶ Tenir compte des distances minimales dans le local d'installation (→ fig. 18, page 65).

5.2 Installation



Le ballon peut être installé à côté ou au-dessus de la chaudière. Il y a un accessoire de raccordement adapté à chacune de ces possibilités d'agencement.

5.2.1 Raccords ballon

Éviter les pertes de chaleur grâce à la circulation interne :

- ▶ Monter des soupapes ou clapets anti-retour dans tous les circuits du ballon.
- ou-**
- ▶ Raccorder le guidage de conduites directement sur les raccords ballon de sorte que la circulation interne ne soit pas possible.
 - ▶ Installer les câbles de raccordement sans contrainte.

Raccords ballon inutilisés

En fonction de la disposition du ballon par rapport à la chaudière, les raccords ballon du haut ou du bas peuvent être utilisés. Les raccords ballon inutilisés doivent être préparés.

Montage à côté de la chaudière (→ fig. 20/ 21, page 65/ 65)

- ▶ Face supérieure du ballon : poser les capuchons [1] sur les buses de raccordement inutilisées.
- ▶ Face inférieure du ballon : insérer le tube d'immersion [2] dans le raccordement ECS.

Montage sous la chaudière (→ fig. 22/ 23, page 66/ 66)

- ▶ Face supérieure du ballon : raccourcir le tube d'immersion [2] de 25 mm et l'introduire dans le raccordement d'eau froide.
- ▶ Face inférieure du ballon : poser les capuchons [1] sur les buses de raccordement inutilisées. Montage de la vidange à charge du client.

5.2.2 Suspension du ballon**PRUDENCE :****Risque d'accident dus à la chute du ballon**

- ▶ Monter le ballon à 2 personnes.
- ▶ S'assurer que la chaudière est bien accrochée.

AVIS :

- ▶ Tenir compte des consignes de montage de la chaudière indiquées dans la notice séparée d'installation et d'entretien.
- ▶ Fixer le ballon au mur à l'aide d'équerres d'angle ou d'un rail de fixation.
- ▶ Lors du montage, prévoir un écart suffisant entre la chaudière et le ballon.

5.2.3 Bouclage

Raccordement d'une conduite de bouclage :

- ▶ Installer une pompe de bouclage autorisée pour l'eau potable et un clapet anti-retour.

Pas de raccordement d'une conduite de bouclage :

- ▶ Fermer et isoler le raccordement.



Le bouclage n'est autorisé, en tenant compte des pertes de refroidissement, qu'avec une pompe de bouclage à commande temporelle et/ou de température.

Le dimensionnement des conduites de bouclage doit être déterminé selon le DVGW, fiche technique W 553. Respecter les indications spécifiques de DVGW W 511 :

- Diminution de la température maximum 5 K



Pour maintenir facilement la diminution maximale de la température :

- ▶ Monter une vanne de régulation avec thermomètre.

5.2.4 Raccordement côté chauffage

- ▶ Raccorder l'échangeur thermique en courant parallèle, c'est-à-dire ne pas intervertir les raccordements de départ et de retour. Ceci permettra d'obtenir un chargement homogène dans la partie supérieure du ballon.
- ▶ Les conduites de chargement doivent être bien isolées et le plus court possible. Ceci permet d'éviter des pertes de pression inutiles ainsi que le refroidissement du ballon par bouclage ou autre.

Ballon monté **à la même** hauteur que la chaudière :

- ▶ Remplir l'échangeur thermique après avoir dévissé le capuchon borgne jusqu'à ce que l'eau de chauffage déborde. Refermer le capuchon borgne de manière étanche.
- ▶ Aucun clapet anti-thermosiphon nécessaire.

Ballon **non monté à la même** hauteur que la chaudière :

- ▶ Prévoir un dispositif de dégazage au point le plus élevé entre le ballon et la chaudière pour éviter les dysfonctionnements dus à l'inclusion d'air (par ex. pot de ventilateur).
- ▶ Pour éviter la circulation naturelle, installer un clapet anti-retour dans le retour du ballon.

-ou-

- ▶ Raccorder le guidage de conduites directement sur les raccords ballon de sorte que la circulation propre ne soit pas possible.

5.2.5 Raccordement côté eau**AVIS :****Dégâts dus à la corrosion de contact sur les raccords ballon !**

- ▶ Pour des raccords côté eau potable en cuivre : utiliser des raccords en laiton ou en bronze.
- ▶ Effectuer le raccordement à la conduite d'eau froide selon DIN 1988-100 en utilisant des robinetteries individuelles appropriées ou un groupe de sécurité complet.
- ▶ La soupape de sécurité homologuée doit au moins pouvoir évacuer le débit limité par le débit réglé au niveau de l'entrée eau froide (→ chap. 6.2 page 34).
- ▶ La soupape de sécurité homologuée doit être réglée de manière à ce que la pression autorisée du ballon ne puisse être dépassée.
- ▶ Faire déboucher la conduite de purge de la soupape de sécurité de manière bien visible dans la zone protégée contre le gel, par un point d'évacuation d'eau. La conduite d'écoulement doit avoir au moins correspondre à la section de sortie de la soupape de sécurité.

AVIS :**Dégâts dus à la surpression !**

- ▶ Si vous utilisez un clapet anti-retour : monter une soupape de sécurité entre le clapet anti-retour et le raccord ballon (eau froide).
- ▶ Ne pas obturer l'ouverture de purge de la soupape de sécurité.

- ▶ Installer à proximité de la conduite d'écoulement de la soupape de sécurité une plaque d'avertissement comportant l'inscription suivante : " Pour des raisons de sécurité, de l'eau peut s'écouler de la conduite d'écoulement pendant le chauffage ! Ne pas fermer ! "

Si la pression de repos de l'installation dépasse 80 % de la pression admissible de la soupape de sécurité :

- ▶ installer un réducteur de pression en amont.

Raccordement côté eau sur la face intérieure du ballon :

- ▶ Insérer un tube d'immersion long dans le raccordement ECS.
- ▶ Insérer un tube d'immersion court dans le raccordement d'eau froide.
- ▶ Installer un robinet de vidange sur l'entrée eau froide.

Raccordement côté eau sur la face supérieure du ballon :

- ▶ Insérer un tube d'immersion long dans le raccordement d'eau froide.
- ▶ Insérer un tube d'immersion court dans le raccordement ECS.

5.2.6 Vase d'expansion ECS

Pour éviter les fuites d'eau par la soupape de sécurité, il est possible d'installer un vase d'expansion approprié pour l'eau potable.

- ▶ Installer le vase d'expansion dans la conduite d'eau froide entre le ballon et le groupe de sécurité. Dans ce cas, l'eau chaude sanitaire doit circuler par le vase d'expansion à chaque puisage.

Le tabl. ci-dessous sert de référence pour les mesures du vase d'expansion. Les valeurs peuvent différer selon le volume utile des différents produits. Les indications se réfèrent à une température de ballon de 60 °C.

Type de ballon	Pression admissible du vase = pression eau froide	Taille du vase en litres selon la pression admissible de la soupape de sécurité		
		6 bars	8 bars	10 bars
H65.2W	3 bars	8	8	-
	4 bars	12	8	8

Tab. 42 Référence, vase d'expansion

5.3 Raccordement électrique

DANGER :

Risque d'électrocution !

- ▶ Avant d'effectuer le raccordement électrique, couper l'alimentation en courant (230 VCA) de l'installation de chauffage.

Une description détaillée du raccordement électrique est fournie dans la notice d'installation correspondante.

Raccordement à une chaudière

- ▶ Raccorder la fiche de la sonde de température ballon à l'appareil de chauffage (→ fig. 24, page 66).

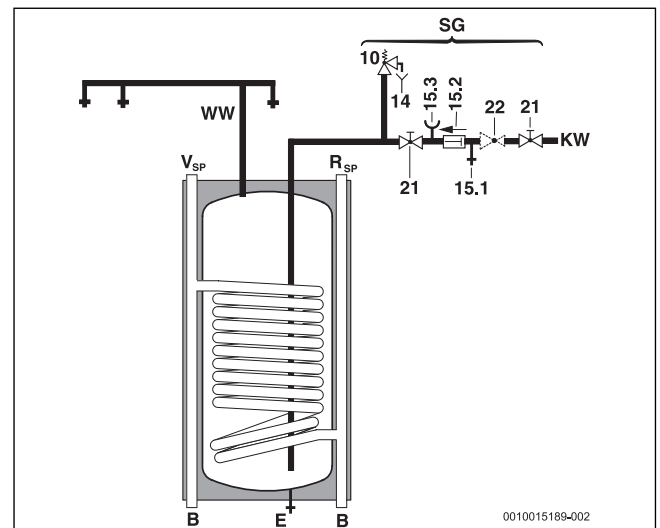
5.4 Anschluss Schema

Fig. 7 Trinkwasserseitiges Anschluss-Schema, unter dem Heizgerät

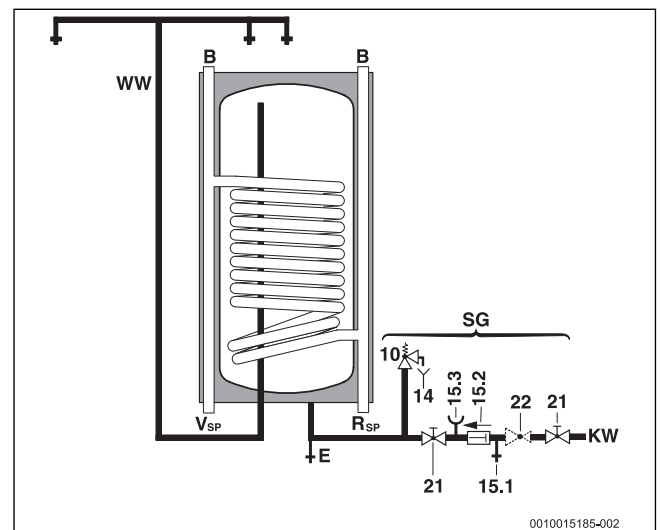


Fig. 8 Trinkwasserseitiges Anschluss-Schema, neben dem Heizgerät

- B Blindkappen
- E Entleerung
- KW Kaltwasseranschluss
- R_{SP} Speicherrücklauf
- SG Sicherheitsgruppe nach DIN 1988-100
- V_{SP} Speichervorlauf
- WW Warmwasseraustritt
- 10 Sicherheitsventil
- 14 Entwässerungsstelle
- 15.1 Prüfventil
- 15.2 Rückflussverhinderer
- 15.3 Manometerstutzen
- 20 Bauseitige Zirkulationspumpe
- 21 Absperrventil (bauseits)
- 22 Druckminderer (wenn erforderlich, Zubehör)

6 Mise en service



DANGER :

Dégâts du ballon par surpression !

La surpression peut fissurer dans l'émaillage.

- ▶ Ne pas obturer la conduite de purge de la soupape de sécurité.
- ▶ Avant le raccordement du ballon, procéder au contrôle d'étanchéité des conduites d'eau.

- ▶ Mettre l'appareil de chauffage, les modules et accessoires en service selon les recommandations du fabricant et la documentation technique.

6.1 Mettre le ballon en service

- ▶ Avant le remplissage du ballon : rincer les conduites et le ballon avec de l'eau potable.
- ▶ Remplir le ballon avec le point de puisage d'eau chaude sanitaire ouverte jusqu'à ce que l'eau s'écoule.
- ▶ Effectuer le contrôle d'étanchéité.



Effectuer le contrôle d'étanchéité du ballon exclusivement avec de l'eau potable. La pression d'essai ne doit pas dépasser une surpression de 10 bars maximum.

Régler la température ballon

- ▶ Régler la température ballon souhaitée selon la notice d'utilisation de l'appareil de chauffage.

Désinfection thermique

- ▶ Effectuer la désinfection thermique de manière périodique, selon la notice d'utilisation de l'appareil de chauffage.



AVERTISSEMENT :

Risques de brûlure !

L'eau chaude peut causer des brûlures graves.

- ▶ Ne procéder à la désinfection thermique qu'en dehors des heures de service normales.
- ▶ Informer les occupants de l'habitation des risques de brûlure et surveiller la désinfection thermique ou installer un mélangeur d'eau sanitaire thermostatique.

6.2 Limitation du débit d'eau chaude sanitaire

Pour optimiser la capacité du ballon et éviter que le mélange ne se fasse trop rapidement, nous recommandons de brider l'entrée d'eau froide dans le ballon avec le débit suivant :

Ballon	limitation maximale du débit
H65.2W	8 l/min

Tab. 43 Limitation du débit

6.3 Informer l'utilisateur



AVERTISSEMENT :

Risques de brûlure aux points de puisage de l'eau chaude sanitaire !

Lorsque les températures ECS peuvent être réglées à des valeurs $\geq 60^\circ\text{C}$ et pendant la désinfection thermique, il y a risque d'ébouillantage aux points de puisage de l'eau chaude sanitaire.

- ▶ Attirer l'attention du client sur le fait que l'eau chaude ne peut pas être ouverte sans la mélanger avec de l'eau froide.

- ▶ Expliquer comment utiliser et manipuler l'installation de chauffage et le ballon et attirer l'attention sur les problèmes de sécurité technique.
- ▶ Expliquer le fonctionnement et le contrôle de la soupape de sécurité.
- ▶ Remettre à l'exploitant tous les documents ci-joints.
- ▶ **Recommandation destinée à l'exploitant** : conclure un contrat d'entretien et d'inspection avec un professionnel agréé. Le ballon doit subir un entretien et une inspection annuelle aux intervalles prescrits (\rightarrow tabl. 44).

Attirer l'attention de l'utilisateur sur les points suivants :

- ▶ Régler la température d'eau chaude sanitaire.
 - Pendant la mise en température, de l'eau peut s'écouler par la soupape de sécurité.
 - Toujours maintenir ouverte la conduite de purge de la soupape de sécurité.
 - Respecter les cycles d'entretien (\rightarrow tabl. 44).
 - **Recommandation en cas de risque de gel et d'absence provisoire de l'utilisateur** : laisser l'installation de chauffage en marche et régler la température d'eau chaude sanitaire minimale.

7 Mise hors service

- ▶ Couper le thermostat de l'appareil de régulation.



AVERTISSEMENT :

Risque d'ébouillantage dû à l'eau chaude !

L'eau chaude peut entraîner de fortes brûlures.

- ▶ Laisser suffisamment refroidir le ballon.
- ▶ Vidanger le ballon.
- ▶ Mettre tous les modules et accessoires de l'installation de chauffage hors service selon les recommandations du fabricant indiquées dans la documentation technique.
- ▶ Fermer les vannes d'arrêt.
- ▶ Mettre l'échangeur de chaleur hors pression.
- ▶ Vidanger entièrement le ballon tampon en cas de gel et de mise hors service, même dans la partie inférieure du réservoir.

Pour éviter la corrosion :

- ▶ Laisser la trappe de visite ouverte pour permettre à la partie interne de sécher correctement.

8 Protection de l'environnement/Recyclage

La protection de l'environnement est un principe de base du groupe Bosch.

Nous accordons une importance égale à la qualité de nos produits, à leur rentabilité et à la protection de l'environnement. Les lois et prescriptions concernant la protection de l'environnement sont strictement observées.

Pour la protection de l'environnement, nous utilisons, tout en respectant les aspects économiques, les meilleures technologies et matériaux possibles.

Emballages

En matière d'emballages, nous participons aux systèmes de mise en valeur spécifiques à chaque pays, qui visent à garantir un recyclage optimal.

Tous les matériaux d'emballage utilisés respectent l'environnement et sont recyclables.

Appareils usagés

Les appareils usés contiennent des matériaux qui peuvent être réutilisés.

Les composants se détachent facilement. Les matières synthétiques sont marquées. Ceci permet de trier les différents composants en vue de leur recyclage ou de leur élimination.

9 Inspection et entretien



AVERTISSEMENT :

Risque d'ébullition dû à l'eau chaude !

L'eau chaude peut entraîner de fortes brûlures.

- ▶ Laisser suffisamment refroidir le ballon.
- ▶ Laisser refroidir le ballon avant toute opération de maintenance.
- ▶ Le nettoyage et l'entretien doivent être effectués selon les cycles indiqués.
- ▶ Éliminer immédiatement les défauts.
- ▶ N'utiliser que des pièces de rechange d'origine !

9.1 Révision

Selon DIN EN 806-5, les ballons doivent être soumis à une révision / des contrôles une fois tous les 2 mois. La température réglée est alors contrôlée et comparée à la température réelle de l'eau réchauffée.

9.2 Entretien

Selon DIN EN 806-5, annexe A, tabl. A1, ligne 42, il faut effectuer une maintenance une fois par an. Les opérations suivantes doivent être réalisées dans ce cadre :

- Contrôler le fonctionnement de la soupape de sécurité
- Contrôler l'étanchéité de tous les raccords
- Nettoyer le ballon
- Contrôler l'anode

9.3 Intervalles de maintenance

La maintenance doit être effectuée en fonction du débit, de la température de service et de la dureté de l'eau (→ tabl. 44). En raison de notre longue expérience, nous recommandons de choisir les intervalles de maintenance selon le tabl. 44.

L'utilisation d'eau potable chlorée ou d'adoucisseurs raccourcit les intervalles de maintenance.

Il est possible de se renseigner sur la qualité de l'eau auprès du fournisseur en eau local.

Selon la composition de l'eau, les valeurs peuvent différer des références indiquées.

Dureté de l'eau [°dH]	3...8,4	8,5...14	> 14
Concentration de carbonate de calcium [mol/m ³]	0,6...1,5	1,6...2,5	> 2,5
Températures	Mois		
Avec un débit normal (< volume du ballon/24 h)			
< 60 °C	24	21	15
60...70 °C	21	18	12
> 70 °C	15	12	6
Avec un débit élevé (> volume du ballon/24 h)			
< 60 °C	21	18	12
60...70 °C	18	15	9
> 70 °C	12	9	6

Tab. 44 Intervalles de maintenance selon les mois

9.4 Travaux d'entretien

9.4.1 Anode en magnésium

L'anode au magnésium offre une protection minimale selon DIN 4753 pour d'éventuels défauts dans l'émaillage.

Nous conseillons d'effectuer un premier contrôle un an après la mise en service.

AVIS:

Dégâts dus à la corrosion !

Une anode mal entretenue peut provoquer des dégâts dus à la corrosion plus tôt que prévu.

- ▶ Selon la qualité de l'eau utilisée, faire contrôler l'anode une fois par an ou tous les deux ans et la remplacer si nécessaire.

Contrôler l'anode

(→ fig. 25, page 66)

- ▶ Retirer le câble de connexion de l'anode vers le ballon.
- ▶ Placer l'appareil de mesure de courant (plage de mesure mA) en série entre ces points. **Le flux du courant ne doit pas être inférieur à 0,3 mA si le ballon est rempli.**
- ▶ Si le courant est trop faible et l'anode trop usée : remplacer immédiatement l'anode.

Montage d'une nouvelle anode

- ▶ Monter l'anode isolée.
- ▶ Mettre en place la connexion électrique de l'anode au réservoir à l'aide du câble de connexion.

9.4.2 Vidange

- ▶ Couper le ballon du secteur et le purger avant tous travaux de nettoyage ou de réparation.
- ▶ Vidanger l'échangeur de chaleur. Si besoin, purger les spires inférieures.

9.4.3 Détartrage et nettoyage



Pour améliorer l'effet du nettoyage, réchauffer l'échangeur thermique avant de le rincer. L'effet de choc thermique facilite le détachement des croûtes (par ex. dépôts de calcaire).

- ▶ Couper le ballon du réseau côté eau potable.
- ▶ Fermer les vannes d'arrêt et débrancher la résistance électrique éventuelle
- ▶ Vidanger le ballon.
- ▶ Ouvrir la trappe de visite sur le ballon.
- ▶ Vérifier la présence d'impuretés dans la partie interne du ballon.

-ou-

▶ **Si l'eau est peu calcaire :**

contrôler régulièrement le réservoir et le nettoyer de ses dépôts calcaires.

-ou-

▶ **Si l'eau est calcaire ou très encrassée :**

faire régulièrement détartrer le ballon par un nettoyage chimique selon le taux de calcaire réel (par ex. avec un produit approprié à base d'acide citrique).

- ▶ Rincer le ballon.
- ▶ Éliminer les résidus avec un aspirateur humide / sec à tuyau d'aspiration en matière plastique.
- ▶ Fermer la fenêtre de contrôle en place avec un nouveau joint.

9.4.4 Remise en service

- ▶ Rincer abondamment le ballon après le nettoyage ou la réparation.
- ▶ Purge côté chauffage et eau chaude sanitaire.

9.5 Contrôle de fonctionnement

AVIS:

Dégâts dus à la surpression !

Une soupape de sécurité qui ne fonctionne pas de manière optimale peut entraîner des dégâts dus à la surpression !

- ▶ Contrôler le fonctionnement de la soupape de sécurité et effectuer plusieurs purges d'air.
- ▶ Ne pas obturer l'ouverture de purge de la soupape de sécurité.

10 Défauts

Raccordements obstrués

La réaction électrochimique entre l'anode en magnésium et le matériau des tubes, dans le cas d'une combinaison avec des installations de tubes en cuivre, peut provoquer, dans des conditions défavorables, l'encrassement des raccords.

- ▶ Isoler les raccordements électriquement en utilisant des vis d'isolation de l'installation des tubes en cuivre.

Odeur et coloration foncée de l'eau chauffée

Ceci est généralement dû à la formation d'acide sulfurique par des bactéries réductrices de sulfate. Les bactéries apparaissent dans l'eau très pauvre en oxygène, elles prélèvent l'oxygène des résidus de sulfate (SO⁴) et produisent de l'hydrogène sulfuré dégageant une forte odeur.

- ▶ Nettoyage du ballon de stockage, remplacement de l'anode et fonctionnement avec ≥ 60 °C.
- ▶ Si ceci n'est pas concluant : remplacer l'anode par une anode externe. Les coûts de transformation sont à la charge de l'utilisateur.

Déclenchement du limiteur de température de sécurité

Si le limiteur de température de sécurité qui se trouve dans la chaudière murale se déclenche fréquemment :

- ▶ Informer l'installateur.

Sadržaj

1	Objašnjenje simbola i sigurnosne upute	37
1.1	Objašnjenje simbola	37
1.2	Opće sigurnosne upute	37
2	Podaci o proizvodu	38
2.1	Pravilna uporaba	38
2.2	Učinak punjenja spremnika	38
2.3	Opis djelovanja	38
2.4	Opseg isporuke	38
2.5	Opis proizvoda	38
2.6	Tipka pločica	38
2.7	Tehnički podaci	39
2.8	Proizvodni podaci o potrošnji energije	40
3	Propisi	40
4	Transport	40
5	Montaža	40
5.1	Prostorija za postavljanje	40
5.2	Instalacija	40
5.2.1	Priključci na spremniku	40
5.2.2	Vješanje spremnika	40
5.2.3	Cirkulacija	41
5.2.4	Priključak na strani grijanja	41
5.2.5	Priključivanje vode	41
5.2.6	Pitka voda ekspanzijska posuda	41
5.3	Električni priključak	41
5.4	Anschluss Schema	42
6	Puštanje u pogon	42
6.1	Puštanje u rad spremnika	42
6.2	Graničnik volumnog protoka za toplu vodu	42
6.3	Upute korisniku	43
7	Stavljanje izvan pogona	43
8	Zaštita okoliša / odlaganje otpada	43
9	Inspekcija i održavanje	43
9.1	Kontrolni pregled	43
9.2	Održavanje	43
9.3	Intervali održavanja	43
9.4	Radovi održavanja	44
9.4.1	Magnezijeva anoda	44
9.4.2	Pražnjenje	44
9.4.3	Uklanjanje kamenca i čišćenje	44
9.4.4	Ponovno puštanje u rad	44
9.5	Ispitivanje funkcija	44
10	Smetnje	44

1 Objašnjenje simbola i sigurnosne upute

1.1 Objašnjenje simbola

Upute upozorenja

U uputama za objašnjenje signalne riječi označavaju vrstu i težinu posljedica u slučaju nepridržavanja mjera za uklanjanje opasnosti.

Sljedeće signalne riječi su definirane i mogu biti upotrijebljene u ovom dokumentu:

**OPASNOST:**

OPASNOST znači da će se pojaviti teške do po život opasne ozljede.

**UPOZORENJE:**

UPOZORENJE znači da se mogu pojaviti teške do po život opasne tjelesne ozljede.

**OPREZ:**

OPREZ znači da može doći do lakše ili umjerene tjelesne ozljede.

NAPOMENA:

NAPOMENA znači da može doći do materijalne štete.

Važne informacije



Ovim simbolom označene su važne informacije koje ne predstavljaju opasnost za ljude ili stvari.

Daljnji simboli

Simbol	Značenje
▶	Korak radnje
→	Upućivanje na neko drugo mjesto u dokumentu
•	Popis/stavka na popisu
–	Popis/stavka na popisu (2. razina)

tab. 45

1.2 Opće sigurnosne upute

⚠ Instaliranje, puštanje u pogon, održavanje

Instalaciju i puštanje u pogon, kao i održavanje smije obavljati samo ovlašteni stručni servis.

- ▶ Montirajte i upogonite spremnik i pribor prema priloženim uputama za montažu
- ▶ Da biste spriječili unos kisika i time koroziju, nemojte upotrebljavati difuzijski otvorene komponente! Nemojte upotrebljavati otvorene ekspanzijske posude.
- ▶ **Nikako ne zatvarajte sigurnosni ventil!**
- ▶ Upotrebljavajte samo originalne rezervne dijelove.

⚠ Napomene za ciljanu grupu

Ove upute za instalaciju namijenjene su stručnjacima za plinske instalacije, vodoinstalacije, tehniku grijanja

i elektrotehniku. Napomene u svim uputama moraju se poštovati. Nepoštivanje može dovesti do materijalnih šteta i osobnih ozljeda ili opasnosti po život.

- ▶ Pročitajte upute za instalaciju (proizvođači topline, regulatori topline itd.) prije instalacije.
- ▶ Pridržavajte se uputa za siguran rad i upozorenja.
- ▶ Pridržavajte se nacionalnih i regionalnih propisa, tehničkih pravila i smjernica.
- ▶ Dokumentirajte izvedene radove.

⚠ Predaja korisniku

Uputite korisnika prilikom predaje u rukovanje i pogonske uvjete sustava grijanja.

- ▶ Objasnite rukovanje - pritom posebno naglasite sigurnosno relevantne radnje.
- ▶ Ukažite na to da adaptaciju ili održavanje i popravak smije obavljati samo ovlašteni stručni servis.
- ▶ Ukažite na nužnost kontrolnih pregleda i održavanja za siguran i ekološki neškodljiv rad.
- ▶ Predajte korisniku na čuvanje upute za instalaciju i rukovanje.

2 Podaci o proizvodu

2.1 Pravilna uporaba

Emajlirani spremnici tople vode (spremnici) predviđeni su za zagrijavanje i spremanje pitke vode. Pridržavajte se važećih propisa zemlje korisnika i propisa za pitku vodu.

Upotrebljavajte emajlirane spremnike tople vode (spremnike) samo u zatvorenim sustavima grijanja i tople vode.

Svaka druga primjena nije propisna. Pritom nastale štete ne podliježu jamstvu.

Zahtjevi za pitku vodu	Jedinica	Vrijednost
Tvrdoća vode	ppm CaCO ₃	> 36
	grain/US gallon	> 2,1
	°dH	> 2
	°fH	> 3,6
pH-vrijednost	-	≥ 6,5... ≤ 9,5
Provodljivost	μS/cm	≥ 130... ≤ 1500

tab. 46 Zahtjevi za pitku vodu

2.2 Učinak punjenja spremnika

Spremnici su predviđeni za priključak na uređaj za grijanje s mogućnošću priključka na osjetnik temperature u spremniku. Pri tome ne smiju biti prekoračene sljedeće maksimalne vrijednosti učinka punjenja spremnika uređaja za grijanje:

Spremnik	Maks. učinak punjenja spremnika
H65.2W	25,0 kW

tab. 47 Učinak punjenja spremnika

Kod uređaja za grijanje s većim učinkom punjenja spremnika:

- ▶ Učinak punjenja spremnika ograničite na gore navedenu vrijednost (vidi upute za instalaciju uređaja za grijanje).
Na taj se način smanjuje učestalost takta uređaja za grijanje.

2.3 Opis djelovanja

- Tijekom postupka istakanja temperatura spremnika pada u gornjem području za cca 8 °C do 10 °C, prije nego proizvođač topline dodatno zagrije spremnik.
- Kod čestih uzastopnih kratkih istakanja može doći do prekoračenja podešenih temperatura spremnika u gornjem dijelu posude spremnika. Ova pojava je uvjetovana sustavom i ne može se promijeniti.

2.4 Opseg isporuke

- Emajlirana posuda spremnika
- Magnezijeva anoda
- Toplinska izolacija tvrdom pjenom
- Omotač od čeličnog lima s premazom
- Materijal za pričvršćivanje
- Završne spojnice
- Uronske cijevi
- Tehnička dokumentacija

2.5 Opis proizvoda

Poz.	Opis
1	Izmjenjivač topline, emajlirana glatka cijev
2	Plast spremnika, emajlirani plast od čeličnog lima
3	Toplinska zaštita od tvrde pjene
4	Limeni plast
5	Magnezijeva anoda
6	Uronska čahura za temperaturni osjetnik spremnika
7	Ovjesne točke
8	Polazni vod spremnika
9	Izlaz tople vode
10	Ulaz hladne vode
11	Povratni vod spremnika

tab. 48 Opis proizvoda (→ sl. 15, str. 63)

2.6 Tipska pločica

Poz.	Opis
1	Oznaka tipa
2	Serijski broj
3	Nazivni volumen
4	Nazivni volumen izmjenjivača topline
5	Utrošak topline u pripravnosti
6	Zaštita od korozije
7	Godina proizvodnje
8	Maksimalna temperatura tople vode u spremniku
9	Maksimalna temperatura polaznog voda ogrjevnog izvora
10	Maksimalna temperatura polaznog voda na solarnoj strani
11	Ulazna snaga ogrjevne vode
12	Volumni protok ogrjevne vode za ulaznu snagu ogrjevne vode
13	Maksimalni pogonski tlak strane pitke vode
14	nazivni tlak namještanja
15	Maksimalni radni tlak strane ogrjevnog izvora
16	Maksimalni radni tlak na solarnoj strani
17	Maksimalni pogonski tlak strane pitke vode CH
18	Maksimalni ispitni tlak strane pitke vode CH

tab. 49 Tipska pločica

2.7 Tehnički podaci

	Jedinica	H65.2W
Dimenzije i tehnički podaci	-	→sl. 16, str. 64
Dijagram gubitka tlaka	-	→sl. 17, str. 64
Prijenosnik topline (izmjenjivač topline)		
Broj namota		12
Sadržaj ogrjevnice vode	l	4,4
Grijaća površina	m ²	0,8
Maksimalna temperatura ogrjevnice vode	°C	110
Maksimalni radni tlak izmjenjivača topline	bar	4
Maksimalni učinak grijanja pri:		
90 °C temperature polaznog voda i 45 °C temperature spremnika	kW	25,0
80 °C temperatura polaznog voda i 60 °C temperatura spremnika	kW	17,7
Maksimalni trajni učinak pri:		
90 °C temperature polaznog voda i 45 °C temperature spremnika	l/h	614
85 °C temperature polaznog voda i 60 °C temperature spremnika	l/h	483
Količina tople vode uzeta u obzir	l/h	765
Oznaka učinka ¹⁾ pri 90 °C temperature polaznog voda (maks. učinak spremnika)	N _L	0,5
min. vrijeme zagrijavanja od 10 °C temperature dolaznog voda hladne vode na 60 °C temperature spremnika s 85 °C temperature polaznog voda:		
- 12 kW učinak punjenja spremnika	Min.	17
- 16 kW učinak punjenja spremnika	Min.	21
Volumen spremnika		
Iskoristivi volumen:	l	63
Korisna količina vode (bez naknadnog punjenja ²⁾) 60 °C temperatura spremnika i		
45 °C temperatura odvoda tople vode	l	76,5
40 °C temperatura odvoda tople vode	l	89,2
Maksimalna protočna količina	l/min	10
Maksimalna temperatura tople vode	°C	95
Maksimalni radni tlak vode	bar	10
Minimalna izvedba sigurnosnog ventila (pribor)	DN	15

1) Brojčani pokazatelj učinka $N_L = 1$ prema DIN 4708 za 3,5 osobe, obična posuda i kuhinjski sudoper. Temperature: spremnik 60 °C, izlazna temperatura tople vode 45 °C i hladna voda 10 °C. Mjerenje s maks. snagom grijanja. Kod smanjenja snage grijanja smanjuje se N_L .

2) Gubici izvan spremnika nisu uzeti u obzir.

tab. 50 Tehnički podaci

Trajna snaga tople vode

- Navedene trajne snage odnose se na opskrbnu temperaturu grijanja od 90 °C, temperaturu istjecanja od 45 °C i ulazne temperature hladne vode od 10 °C kod maksimalne snage spremnika. Snaga proizvodnje topline uređaja za grijanje najmanje koliko i površinski učinak grijanja spremnika.
- Smanjenje navedenih količina ogrjevnice vode ili snage spremnika ili temperature polaznog voda rezultira smanjenjem trajne snage kao i oznakom snage (N_L).

Mjerne vrijednosti temperaturnog osjetnika spremnika

Temperatura u spremniku °C	Otpornik osjetnika Ω 10 °K	Otpornik osjetnika Ω 12 °K
20	12486	14772
26	9573	11500
32	7406	9043
38	5779	7174
44	4547	5730
50	3605	4608
56	2880	3723
62	2317	3032
68	1877	2488

tab. 51 Mjerne vrijednosti temperaturnog osjetnika spremnika

2.8 Proizvodni podaci o potrošnji energije

Sljedeći podaci o proizvodu odgovaraju zahtjevima odredbe EU br. 811/2013 i 812/2013 kao nadopuna Direktive 2010/30/EU.

Provedba ovih Direktiva s podacima ERP vrijednosti omogućuje proizvođačima da upotrebljavaju "CE" znak.

Broj artikla	Vrsta proizvoda	Volumen spremnika (V)	Gubitak zagrijavanja (S)	Razred energetske učinkovitosti i pripreme tople vode
7735501706	H65.2WC	63,0l	51,0W	C

tab. 52 Podaci o proizvodu o potrošnji energije

3 Propisi

Paziti na sljedeće norme i smjernice:

- Lokalni propisi
- **EnEG** (u Njemačkoj)
- **EnEV** (u Njemačkoj)

Instaliranje i opremanje instalacija grijanja i pripreme tople vode:

- **DIN-** i **EN-**norme
 - **DIN 4753-1** - Grijač vode ...; Zahtjevi, označavanje, opremanje i ispitivanje
 - **DIN 4753-3** - Grijači vode ...; zaštita od korozije na strani vode emaljiranjem; zahtjevi i ispitivanje (norma proizvoda)
 - **DIN 4753-7** – Grijač tople vode, spremnik s volumenom do 1000 l, zahtjevi za proizvodnjom, toplinskom izolacijom i zaštitom od korozije
 - **DIN EN 12897** - Opskrba vodom - Odrednica za ... Grijač spremnika vode (norma proizvoda)
 - **DIN 1988-100** - Tehnička pravila za instalacije pitke vode
 - **DIN EN 1717** – Zaštita pitke vode od onečišćenja ...
 - **DIN EN 806-5** - Tehnička pravila za instalacije pitke vode
 - **DIN 4708** - Instalacije za centralno zagrijavanje pitke vode
- **DVGW**
 - Radni list W 551 - Instalacije za zagrijavanje pitke vode i vodovodne instalacije; tehničke mjere za smanjenje rasta bakterija legionela u novom postrojenju; ...
 - Radni list W 553 - Mjerenja cirkulacijskih sustava ...

Proizvodni podaci o potrošnji energije

- **EU-Uredba i Direktive**
 - **Direktiva 2010/30/EU**
 - **EU-Uredba 811/2013 i 812/2013**

4 Transport



UPOZORENJE:

Opasnost od ozljede zbog nošenja teškog tereta i od nestručnog osiguranja prilikom transporta!

- ▶ Upotrebljavati prikladna transportna sredstva.
- ▶ Osigurajte spremnik od ispadanja.

- ▶ Zapakirani spremnik transportirajte kolicima za vreće i steznom trakom (→ sl. 18, str. 65).

-ili-

- ▶ Neotpakirani spremnik transportirajte prijevoznom mrežom, pri čemu priključci štite od oštećenja.

5 Montaža

5.1 Prostorija za postavljanje

NAPOMENA:

Oštećenje instalacije zbog nedovoljne nosivosti zida i zbog neprikladne podloge!

- ▶ Osigurati da je zid ravan i da može podnijeti potreban teret

- ▶ Nabaviti prikladan materijal za pričvršćivanje.

- ▶ Spremnik montirati u suhoj prostoriji sigurnoj od smrzavanja.
- ▶ Paziti na najmanje razmake u prostoriji za postavljanje (→ sl. 18, str. 65).

5.2 Instalacija



Spremnik se može rasporediti pokraj ili iznad uređaja za grijanje. Za svaki od tih mogućnosti rasporeda na raspolaganju je odgovarajući priključni pribor.

5.2.1 Priklučci na spremniku

Izbjegavanje gubitka topline u vlastitoj cirkulaciji:

- ▶ U svim protocima spremnika ugradite povratne ventile ili povratne zaklopke.

-ili-

- ▶ Cijevne vodove izvesti izravno na priključke spremnika tako da pojedina cirkulacija nije moguća.
- ▶ Montirati priključne vodove bez napona.

Priključci na spremnik koji nisu potrebni

Ovisno o rasporedu spremnika prema uređaju za grijanje, po izboru se mogu upotrijebiti gornji ili donji priključci spremnika. Nepotrebne priključke spremnika potrebno je pripremiti.

Montaža pokraj uređaja za grijanje (→ sl. 20/ 21, str. 65/ 65)

- ▶ Gornja strana spremnika završne spojnice [1] montirati na nepotrebne priključne nastavke.
- ▶ Donja strana spremnika: uronsku cijev [2] ugraditi u priključak tople vode.

Montaža ispod uređaja za grijanje (→ sl. 22/ 23, str. 66/ 66)

- ▶ Gornja strana spremnika: uronsku cijev [2] skratiti za 25 mm i ugraditi u priključak hladne vode.
- ▶ Donja strana spremnika: završne spojnice [1] montirati na nepotrebne priključne nastavke. Montirati pražnjenje na strani ugradnje.

5.2.2 Vješanje spremnika



OPREZ:

Opasnost od ozljeda zbog rušenja spremnika

- ▶ Montirati spremnik s pomoću 2 osobe.
- ▶ Osigurati da je uređaj za grijanje ispravno obješen.

NAPOMENA:

- ▶ Pridržavati se uputa za montažu uređaja za grijanje u odvojenim uputama instalacije i održavanja.

- ▶ Montirati spremnik na zid kutnim kukama ili ovjesnom tračnicom.
- ▶ Prilikom montaže planirati dovoljno razmaka između uređaja za grijanje i spremnika.

5.2.3 Cirkulacija

Priključak cirkulacijskog voda:

- ▶ Ugradite cirkulacijsku pumpu namijenjenu za pitku vodu i povratni ventil.

Bez priključka cirkulacijskog voda:

- ▶ Zatvoriti i zabrtviti priključak.



Cirkulacija je s obzirom na gubitak hlađenja dopuštena samo s vremenski i/ili temperaturno navođenom cirkulacijskom pumpom.

Dimenzioniranje cirkulacijskih vodova potrebno je definirati prema DVGW radnom listu W 553. Obratite pozornost na posebne podatke prema DVGW W 511:

- Pad temperature maksimalno 5 K



Za jednostavno održavanje maksimalnog temperaturnog pada:

- ▶ Ugraditi regulacijski ventil s termometrom.

5.2.4 Priključak na strani grijanja

- ▶ Izmjenjivač topline priključiti u pogon zajedničkog strujanja, tj. ne zamijeniti priključak polaznog i povratnog voda. Tako se postiže ravnomjerno punjenje spremnika u gornjem dijelu spremnika.
- ▶ Opskrbe vodove što kraće izvesti i dobro izolirati. Tako se sprečavaju nepotrebni padovi tlaka i hlađenje spremnika cirkulacijom u cijevima.

Ako se spremnik montira na **istoj** visini kao i uređaj za grijanje:

- ▶ Prijenosnik topline puniti dok su završne spojnice nepričvršćene dok ne poteče ogrjevnata voda. Završne spojnice ponovno nepropusno pričvrstiti.
- ▶ Nije potrebna gravitacijska kočnica.

Ako se spremnik **ne** montira na istoj visini kao i uređaj za grijanje:

- ▶ Na najvišem mjestu između spremnika i grijača, radi izbjegavanja smetnji zbog utjecaja zraka, staviti učinkovito provjetranje (npr. odzračni poklopac).
- ▶ Za sprječavanje gravitacijske cirkulacije u povratnom vodu spremnika ugraditi nepovratni ventil.

-ili-

- ▶ Cijevne vodove izvesti izravno na priključke spremnika tako da pojedine cirkulacije nisu moguće.

5.2.5 Priključivanje vode

NAPOMENA:

Štete od kontaktne korozije na priključcima spremnika!

- ▶ Kod priključka na strani pitke vode bakreni priključak: upotrijebiti priključni fitting od mjedi ili crvenog lijeva.
- ▶ Priključak na vod hladne vode DIN 1988-100 uz primjenu odgovarajućih pojedinačnih armatura ili cjelokupnog sigurnosnog seta.
- ▶ Sigurnosni ventil s certifikatom građevinskog predloška mora propuštati najmanje onaj volumen koji je ograničen podešenim volumnim protokom na dotoku hladne vode (→ poglavlje 6.2, str. 42).
- ▶ Sigurnosni ventil s certifikatom građevinskog predloška mora biti tako podešen da se spriječi prekoračenje dopuštenog radnog tlaka u spremniku.
- ▶ Ispusni vodovi sigurnosnog ventila moraju preko mjesta za odvodnju utjecati u područje osigurano od smrzavanja koje je vidljivo. Ispušni vod treba odgovarati izlaznom presjeku sigurnosnog ventila.

NAPOMENA:

Oštećenja od prevelikog tlaka!

- ▶ Kod uporabe povratnog ventila: sigurnosni ventil uraditi između protupovratnog ventila i priključka spremnika (hladna voda).
- ▶ Ne zatvarati ispušni otvor na sigurnosnom ventilu.

- ▶ U blizini ispušnog voda sigurnosnog ventila postavite ploču sa sljedećim upozorenjem: "Tijekom grijanja može iz sigurnosnih razloga doći do istjecanja vode iz ispušnog voda! Ne zatvarati!"

Kada tlak mirovanja instalacije prelazi 80 % početnog tlaka sigurnosnog ventila:

- ▶ Preduklopiti smanjivač pritiska.

Priključivanje vode s donje strane spremnika:

- ▶ Umetnuti dugačku uronsku cijev u priključak tople vode.
- ▶ Umetnuti kratku uronsku cijev u priključak hladne vode.
- ▶ Ugraditi ispusnu slavinu na ulazu hladne vode.

Priključivanje vode s gornje strane spremnika:

- ▶ Umetnuti dugu uronsku cijev u priključak hladne vode.
- ▶ Umetnuti kratku uronsku cijev u priključak tople vode.

5.2.6 Pitka voda ekspanzijska posuda



Za izbjegavanje gubitka topline putem sigurnosnog ventila, može se ugraditi ekspanzijska posuda prikladna za pitku vodu.

- ▶ Ugradite ekspanzijsku posudu na priključku hladne vode između sigurnosne skupine i spremnika. Pri tome se ekspanzijska posuda mora ispratiti pitkom tekućom vodom kod svakog otvaranja dotoka vode.

Sljedeća tablica predstavlja pomagalo za orijentaciju za dimenzioniranje ekspanzijske posude. Kod različitih neto kapaciteta pojedinačnih izvedbi posuda mogu nastati odstupajuće veličine. Podaci se odnose na temperaturu spremnika od 60 °C.

Tip spremnika	Predtlak posude = tlak hladne vode	Zapremina posude izražena u litrama sukladno početnom tlaku sigurnosnog ventila		
		6 bara	8 bara	10 bara
H65.2W	3 bara	8	8	-
	4 bara	12	8	8

tab. 53 Pomagalo za orijentaciju, ekspanzijska posuda

5.3 Električni priključak



OPASNOST:

Opasnost po život od strujnog udara!

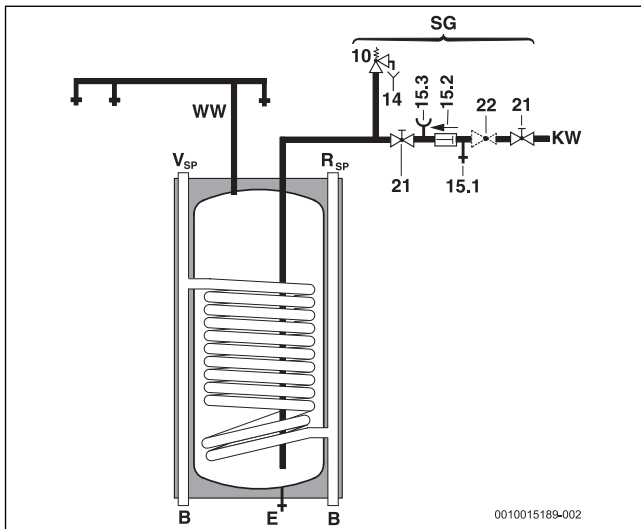
- ▶ Prije električnog priključka prekinite dovod napona (230 V AC) do instalacije grijanja.

Detaljni opis električnog priključka vidi u dotičnim uputama za instalaciju.

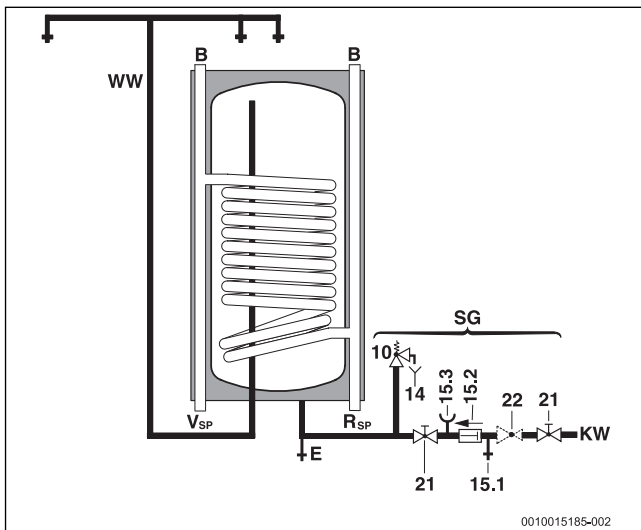
Priključak na uređaj za grijanje

- ▶ Priključite priključni utikač sigurnosnog senzora temperature na uređaj za grijanje (→ sl. 24, str. 66).

5.4 Anschluss Schema



Sl.9 Trinkwasserseitiges Anschluss-Schema, unter dem Heizgerät



Sl.10 Trinkwasserseitiges Anschluss-Schema, neben dem Heizgerät

- B Blindkappen
 E Entleerung
 KW Kaltwasseranschluss
 R_{SP} Speicherrücklauf
 SG Sicherheitsgruppe nach DIN 1988-100
 V_{SP} Speichervorlauf
 WW Warmwasseraustritt
 10 Sicherheitsventil
 14 Entwässerungsstelle
 15.1 Prüfventil
 15.2 Rückflussverhinderer
 15.3 Manometerstützen
 20 Bauseitige Zirkulationspumpe
 21 Absperrventil (bauseits)
 22 Druckminderer (wenn erforderlich, Zubehör)

6 Puštanje u pogon

OPASNOST:

Oštećenje spremnika zbog pretlaka!

Zbog prekoračenja tlaka, u emajlu mogu nastati pukotine zbog napetosti.

- ▶ Ne zatvarati ispušni vod na sigurnosnom ventilu.
 - ▶ Prije priključka spremnika, napravite test nepropusnosti na vodovodnim cijevima.
-
- ▶ Uređaj za grijanje, konstrukcijske grupe i pribore upogonite prema uputama proizvođača i tehničkim dokumentima.

6.1 Puštanje u rad spremnika

- ▶ Prije punjenja spremnika: isprati cjevovode i spremnik pitkom vodom.
- ▶ Punite spremnik kod otvorenog spoja slavine dok voda ne počne izlaziti.
- ▶ Provesti ispitivanje nepropusnosti.



Ispitivanje nepropusnosti spremnika izvodite isključivo pitkom vodom. Ispitni tlak na strani tople vode smije iznositi maks. 10 bar pretlaka.

Podešavanje temperature spremnika

- ▶ Podesiti željenu temperaturu spremnika prema uputama za rukovanje uređaja za grijanje.

Toplinska dezinfekcija

- ▶ Toplinska dezinfekcija provodi se periodično prema uputama za rukovanje uređajem za grijanje.

UPOZORENJE:

Opasnost od opekline!

Vruća voda može izazvati teške opekline.

- ▶ Toplinsku dezinfekciju provoditi samo izvan normalnih vremena pogona.
- ▶ Ukućane upozoriti na opasnost od opekline i obavezno nadzirati toplinsku dezinfekciju ili pak ugraditi termostatski miješajući ventil pitke vode.

6.2 Graničnik volumnog protoka za toplu vodu

U svrhu najboljeg mogućeg iskorištavanja kapaciteta spremnika i radi sprečavanja prijevremenog miješanja preporučujemo ulazak hladne vode prema spremniku na mjestu ugradnje prigušiti na sljedeći volumni protok:

Spremnik	Maksimalno ograničenje protoka
H65.2W	8 l/min

tab. 54 Graničnik volumnog protoka

6.3 Upute korisniku



UPOZORENJE:

Opasnost od opeklina na izljevnim mjestima!

Ako se mogu podesiti temperature tople vode $\geq 60\text{ °C}$ i za vrijeme toplinske dezinfekcije, postoji opasnost od opeklina na izljevnom mjestu.

- ▶ Uputiti korisnika da upotrebljava samo miješanu toplu vodu.
- ▶ Objasnite mu način rada i rukovanje uređajem za grijanje i spremnikom i posebno ga uputite u sigurnosno-tehničke točke.
- ▶ Objasniti način djelovanja i kontrolu sigurnosnog ventila.
- ▶ Svu priloženu dokumentaciju isporučiti korisniku.
- ▶ **Preporuka za korisnika:** Sklopiti s ovlaštenim stručnim poduzećem ugovor o održavanju i kontrolnom pregledu. Spremnik je potrebno održavati i provjeriti godišnje prema zadanim intervalima održavanja (→ tab. 55).

Uputiti korisnika na sljedeće točke:

- ▶ Podešavanje temperature tople vode.
 - Za vrijeme zagrijavanja može izaći nešto vode kroz sigurnosni ventil.
 - Ispusni vod sigurnosnog ventila mora uvijek ostati otvoren.
 - Pridržavajte se intervala održavanja (→ tab. 55).
 - **Preporuka za opasnost od smrzavanja i kratku odsutnost korisnika:** instalaciju grijanja pustiti u pogon i postaviti najnižu temperaturu vode.

7 Stavljanje izvan pogona

- ▶ Isključiti termostatski regulator na regulacijskom uređaju.



UPOZORENJE:

Opasnost od opeklina vrućom vodom!

Vruća voda može izazvati teške opeklinae.

- ▶ Spremnik u dovoljnoj mjeri ohladite.
- ▶ Ispraznite spremnik.
- ▶ Sve konstrukcijske skupine i pribore instalacije za grijanje stavite van pogona prema uputama proizvođača u tehničkim dokumentima.
- ▶ Zatvoriti zaporne ventile.
- ▶ Izmjenjivač topline staviti izvan pritiska.
- ▶ U slučaju opasnosti od smrzavanja i isključivanja potpuno ispraznite izmjenjivač topline, i u donjem području spremnika.

Za izbjegavanje korozije:

- ▶ Poklopac ispitnog otvora ostavite otvorenim kako bi se unutrašnjost mogla osušiti.

8 Zaštita okoliša / odlaganje otpada

Zaštita okoliša je osnovno načelo poslovanja tvrtke Bosch Gruppe. Kvaliteta proizvoda, ekonomičnost i zaštita okoliša su jednako važni za nas. Striktno se pridržavamo zakona i propisa o zaštiti okoliša. U svrhu zaštite okoliša te poštivanja ekonomskih načela koristimo samo najbolju tehniku i materijale.

Ambalaža

Kod ambalažiranja držimo se sustava recikliranja koji su specifični za određene države te koje osiguravaju optimalnu reciklažu. Svi upotrijebljeni materijali za ambalažu ne štete okolini i mogu se reciklirati.

Stari uređaj

Stari uređaji sadrže materijale koji se mogu ponovno vrednovati. Komponente se lako mogu odvojiti. Plastični dijelovi su označeni. Tako se mogu sortirati razne skupine komponenata te ponovno iskoristiti ili zbrinuti.

9 Inspekcija i održavanje



UPOZORENJE:

Opasnost od opeklina vrućom vodom!

Vruća voda može izazvati teške opeklinae.

- ▶ Spremnik u dovoljnoj mjeri ohladite.
- ▶ Prije svih održavanja ohladiti spremnik.
- ▶ Čišćenje i održavanje provoditi u navedenim intervalima jednom godišnje.
- ▶ Nedostatke odmah ukloniti.
- ▶ Upotrebljavati samo originalne rezervne dijelove!

9.1 Kontrolni pregled

Sukladno DIN EN 806-5 na spremniku je potrebno svaka 2 mjeseca izvršiti inspekciju/kontrolu. Pritom se mora kontrolirati postavljena temperatura i usporediti sa stvarnom temperaturom zagrijane vode.

9.2 Održavanje

Sukladno DIN EN 806-5, prilog A, tablica A1, redak 42, potrebno je provesti godišnje održavanje. U to spadaju sljedeći poslovi:

- Funkcijska kontrola sigurnosnog ventila
- Ispitivanje nepropusnosti svih priključaka
- Čišćenje spremnika
- Ispitivanje anode

9.3 Intervali održavanja

Održavanje morate provoditi ovisno o protoku, temperaturi pogona i tvrdoći vode (→ tab. 55). Zbog dugogodišnjeg iskustva preporučamo provođenje svih intervala održavanja sukladno tab. 55.

Uporaba klorirane pitke vode ili instalacija za omekšavanje skraćuje intervale održavanja.

Svojstva vode mogu se preispitati kod lokalne vodoopskrbe.

Ovisno o sastavu vode, smisljena su odstupanja od navedenih polazišnih vrijednosti.

Tvrdoća vode [°dH]	3...8,4	8,5...14	> 14
Koncentracija kalcijeva karbonata [mol/m ³]	0,6...1,5	1,6...2,5	> 2,5
Temperature	Mjeseci		
Kod normalnog protoka (< sadržaj spremnika/24 h)			
< 60 °C	24	21	15
60...70 °C	21	18	12
> 70 °C	15	12	6
Kod povišenog protoka (> sadržaj spremnika/24 h)			
< 60 °C	21	18	12
60...70 °C	18	15	9
> 70 °C	12	9	6

tab. 55 Intervali održavanja prema mjesecima

9.4 Radovi održavanja

9.4.1 Magnezijeva anoda

Magnezijeva anoda predstavlja minimalnu zaštitu od mogućih nedostataka u emajliranju prema DIN 4753.

Preporučujemo prvo ispitivanje izvršiti godinu dana nakon puštanja u rad.

NAPOMENA:

Štete uzrokovane korozijom!

Zapuštanje anode može uzrokovati preuranjene štete uzrokovane korozijom.

- ▶ Ovisno o lokalnoj kvaliteti vode obnovite anodu jednom godišnje ili svake dvije godine.

Provjera anode

(→ sl. 25, str. 66)

- ▶ Uklonite spojni kabel od anode do spremnika.
- ▶ Istosmjerno spojite između mjerni uređaj struje (mjerno područje mA). **Strujanje struje kod punog spremnika ne smije biti ispod 0,3 mA.**
- ▶ Kod preniskog protoka struje i jačih degradacija anode: odmah zamijenite anodu.

Montaža nove anode

- ▶ Ugradite anodu izolirano.
- ▶ Izvedite električni provodljivi spoj od anode do spremnika putem spojnog kabela.

9.4.2 Pražnjenje

- ▶ Odvojite spremnik prije čišćenja i popravka sa struje i ispraznite ga.
- ▶ Izmjenjivač topline ispraznite.
Po potrebi ispušite donje zavoje.

9.4.3 Uklanjanje kamenca i čišćenje



Učinak čišćenja može se povećati tako da se izmjenjivač topline prije prskanja zagrije. Pod djelovanjem termo-šok efekta, skorene naslage (npr. naslage vapnenca) lakše se otapaju.

- ▶ Spremnik oduzmite od mreže sa strane pitke vode.
- ▶ Pri uporabi električnog grijača zatvorite zaporne ventile i odvojite ga od električne mreže.
- ▶ Ispraznite spremnik.
- ▶ Otvorite ispitne otvore na spremniku.
- ▶ Unutrašnjost spremnika ispitajte na nečistoće.

-ili-

▶ Kod vode siromašne vapnencem:

Redovito kontrolirati spremnik i čistiti od nataloženog kamenca.

-ili-

▶ Kod vapnene vode ili jakog onečišćenja:

Redovito uklonite vapnenac iz spremnika kemijskim čišćenjem ovisno o količini vapnenca (npr. primjerenim sredstvom za čišćenje vapnenca na bazi limuna).

- ▶ Ištrcajte spremnik.
- ▶ Usisavačem za mokro/suho usisavanje s plastičnom cijevi mogu se ukloniti ostaci.
- ▶ Zatvoriti ispitni otvor novom brtvom.

9.4.4 Ponovno puštanje u rad

- ▶ Nakon obavljenog čišćenja ili popravka temeljito očistite spremnik.
- ▶ Odzračiti vodove na strani grijanja i pitke vode.

9.5 Ispitivanje funkcija

NAPOMENA:

Oštećena nastala zbog previsokog tlaka!

Sigurnosni ventil koji ne radi besprijekorno može prouzročiti štete zbog pretlaka!

- ▶ Provjerite funkciju sigurnosnog ventila te ga više puta isperite prozračivanjem.
- ▶ Ne zatvarati ispušni otvor na sigurnosnom ventilu.

10 Smetnje

Začepljeni priključci

U kombinaciji s instalacijom bakrene cijevi u nepovoljnim uvjetima elektromehaničkim djelovanjem između magnezijeve anode i plašta cijevi može doći do začepjenja priključaka.

- ▶ Odvojite priključke uporabom izolacijskim vijčanih spojeva električno od instalacije bakrenih cijevi.

Neugodni miris i zatamnjene zagrijane vode

To je u pravilu posljedica stvaranja sumporovodika zbog bakterija koje smanjuju sulfate. Bakterije se pojavljuju u vodi siromašnoj kisikom (SO⁴) i stvaraju sumporovodik neugodna mirisa.

- ▶ Čišćenje posude, zamjena anode i pogon s ≥ 60 °C.
- ▶ Ako i dalje nema dugotrajne pomoći: zamijenite anodu anodom strane struje. Troškove preinake snosi korisnik.

Reakcije sigurnosnog graničnika temperature

Ako sigurnosni graničnik temperature u uređaju za grijanje reagira uzastopno:

- ▶ Obavijestite instalatera.

Indice	
1	Significato dei simboli e avvertenze di sicurezza 45
1.1	Significati dei simboli 45
1.2	Avvertenze di sicurezza generali 45
2	Dati sul prodotto 46
2.1	Uso conforme alle indicazioni 46
2.2	Potenza di scambio termico del bollitore 46
2.3	Descrizione del funzionamento 46
2.4	Fornitura 46
2.5	Descrizione del prodotto 46
2.6	Targhetta identificativa 47
2.7	Dati tecnici 47
2.8	Dati del prodotto per il consumo energetico 48
3	Leggi e normative 48
4	Trasporto 48
5	Montaggio 48
5.1	Locale di posa 48
5.2	Installazione 48
5.2.1	Attacchi del bollitore ad accumulo 48
5.2.2	Aggancio del bollitore 49
5.2.3	Ricircolo 49
5.2.4	Collegamento lato riscaldamento 49
5.2.5	Collegamento lato sanitario 49
5.2.6	Vaso d'espansione sanitario 50
5.3	Collegamento elettrico 50
5.4	Anschluss Schema 50
6	Messa in funzione 50
6.1	Messa in servizio del bollitore 50
6.2	Limitazione della portata per l'acqua calda sanitaria 51
6.3	Informazioni per il gestore 51
7	Messa fuori servizio 51
8	Protezione dell'ambiente/smaltimento 51
9	Ispezione e manutenzione 52
9.1	Ispezione 52
9.2	Manutenzione 52
9.3	Intervalli di manutenzione 52
9.4	Manutenzioni 52
9.4.1	Anodo al magnesio 52
9.4.2	Scarico 52
9.4.3	Rimozione del calcare e pulizia 52
9.4.4	Rimessa in servizio 52
9.5	Verifica funzionale 53
10	Disfunzioni 53

1 Significato dei simboli e avvertenze di sicurezza

1.1 Significati dei simboli

Avvertenze di sicurezza generali

Nelle avvertenze le parole di segnalazione indicano il tipo e la gravità delle conseguenze che possono derivare dalla non osservanza delle misure di sicurezza.

Di seguito sono elencate e definite le parole di segnalazione che possono essere utilizzate nel presente documento:



PERICOLO:

PERICOLO significa che succederanno danni gravi o mortali alle persone.



AVVERTENZA:

AVVERTENZA significa che possono verificarsi danni alle persone da gravi a mortali.



ATTENZIONE:

ATTENZIONE significa che possono verificarsi danni lievi o medi alle persone.

AVVISO:

AVVISO significa che possono verificarsi danni a cose.

Informazioni importanti



Informazioni importanti che non comportano pericoli per persone o cose vengono contrassegnate dal simbolo info mostrato.

Altri simboli

Simbolo	Significato
▶	Fase operativa
→	Riferimento incrociato ad un'altra posizione nel documento
•	Enumerazione/inserimento lista
-	Enumerazione/inserimento lista (secondo livello)

Tab. 56

1.2 Avvertenze di sicurezza generali

⚠ Installazione, messa in funzione, manutenzione

L'installazione, la messa in funzione e la manutenzione possono essere eseguite solo da un'azienda specializzata autorizzata.

- ▶ Montare e mettere in funzione il bollitore ad accumulo e gli accessori seguendo le relative istruzioni per l'installazione
- ▶ Per ridurre l'apporto d'ossigeno e quindi la corrosione, non utilizzare componenti a diffusione aperta! Non utilizzare vasi di espansione aperti.
- ▶ **Mai chiudere la valvola di sicurezza!**

- ▶ Utilizzare esclusivamente parti di ricambio originali.

⚠ Informazioni per il gruppo di destinatari

Le presenti istruzioni per l'installazione si rivolgono ai tecnici specializzati e certificati nelle installazioni a gas, idrauliche, nel settore elettrico e del riscaldamento. Osservare le indicazioni riportate in tutte le istruzioni. La mancata osservanza delle indicazioni può causare lesioni alle persone e/o danni materiali fino ad arrivare al pericolo di morte.

- ▶ Leggere le istruzioni per l'installazione (generatore di calore, regolatore del riscaldamento ecc.) prima dell'installazione.
- ▶ Rispettare le avvertenze e gli avvisi di sicurezza.
- ▶ Attenersi alle disposizioni nazionali e locali, ai regolamenti tecnici e alle direttive in vigore.
- ▶ Documentare i lavori eseguiti.

⚠ Consegna al gestore

Al momento della consegna dell'installazione al gestore, istruire il gestore in merito all'utilizzo e alle condizioni di funzionamento dell'impianto di riscaldamento.

- ▶ Spiegare l'utilizzo, soffermandosi in modo particolare su tutte le azioni rilevanti per la sicurezza.
- ▶ Avvisare che la conversione o manutenzione straordinaria possono essere eseguite esclusivamente da una ditta specializzata autorizzata.
- ▶ Far presente che l'ispezione e la manutenzione sono necessarie per il funzionamento sicuro ed ecocompatibile.
- ▶ Consegnare al gestore le istruzioni per l'installazione e l'uso, che devono essere conservate.

2 Dati sul prodotto

2.1 Uso conforme alle indicazioni

I bollitori ad accumulo d'acqua calda sanitaria smaltati (in seguito denominato anche come bollitori) sono idonei per il riscaldamento e l'accumulo d'acqua potabile. Attenersi alle prescrizioni, alle direttive e alle norme locali vigenti per l'acqua potabile.

Utilizzare il bollitore ad accumulo d'acqua calda sanitaria smaltato (bollitore) solo in sistemi di riscaldamento e di produzione di acqua calda sanitaria chiusi.

L'apparecchio non è progettato per altri usi. Gli eventuali danni che ne derivassero sono esclusi dalla garanzia.

Requisiti per l'acqua potabile	Unità di misura	Valore
Durezza dell'acqua	ppm CaCO ₃	> 36
	grain/US gallon	> 2,1
	°dH (°f)	> 2
	°f	> 3,6
Valore pH	-	≥ 6,5... ≤ 9,5
Conduttività	µS/cm	≥130... ≤1500

Tab. 57 Requisiti per l'acqua potabile

2.2 Potenza di scambio termico del bollitore

I bollitori sono predisposti per il collegamento ad una caldaia cui possa essere collegata una sonda di temperatura del bollitore. Evitare in ogni caso che la potenza massima di scambio termico fornita dalla caldaia superi i valori seguenti:

Bollitore	Potenza massima di scambio termico
H65.2W	25,0 kW

Tab. 58 Potenza di scambio termico del bollitore

Con caldaie con potenza maggiore dello scambio termico del bollitore:

- ▶ limitare la potenza di scambio termico fornita dalla caldaia al bollitore al valore sopra indicato (vedere le istruzioni per l'installazione della caldaia).
In questo modo si eviteranno frequenti cicli di accensioni della caldaia.

2.3 Descrizione del funzionamento

- Durante il prelievo, la temperatura nella parte superiore del bollitore si abbassa di circa 8 °C 10 °C, prima che la caldaia integri nuovamente l'accumulatore.
- Se si effettuano ripetutamente e consecutivamente dei brevi prelievi, è possibile che si verifichi un superamento transitorio della temperatura impostata per il bollitore, nella parte superiore del serbatoio. Questo comportamento è da ritenersi normale e non va pertanto modificato.

2.4 Fornitura

- Corpo smaltato del bollitore
- Anodo al magnesio
- Isolamento termico in schiuma dura
- Rivestimento composto da lamiera di acciaio rivestita
- Materiale di fissaggio
- Tappi ciechi
- Tubi ad immersione
- Documentazione tecnica

2.5 Descrizione del prodotto

Pos.	Descrizione
1	Scambiatore di calore, tubo piatto smaltato
2	Rivestimento del bollitore, rivestimento in lamiera di acciaio smaltato
3	Isolamento termico in schiuma dura
4	Rivestimento in lamiera
5	Anodo al magnesio
6	Pozzetto ad immersione per sonda di temperatura del bollitore
7	Punti di sospensione
8	Mandata bollitore
9	Uscita acqua calda sanitaria
10	Entrata acqua fredda
11	Ritorno bollitore

Tab. 59 Descrizione del prodotto (→ fig. 15, pag. 63)

2.6 Targhetta identificativa

Pos.	Descrizione
1	Denominazione modello
2	Numero di serie
3	Volume nominale
4	Volume nominale scambiatore di calore
5	Dispersioni termiche
6	Protezione contro la corrosione
7	Anno di produzione
8	Temperatura ACS massima bollitore
9	Temperatura max. di mandata lato riscaldamento
10	Temperatura di mandata massima lato solare

Pos.	Descrizione
11	Potenza di ingresso acqua di riscaldamento
12	Portata dell'acqua di caldaia per potenza di ingresso dell'acqua di riscaldamento
13	Pressione di funzionamento max. lato acqua potabile
14	Pressione di progetto massima
15	Pressione di funzionamento massima lato riscaldamento
16	Pressione di funzionamento massima lato solare
17	Pressione max. d'esercizio lato acqua potabile CH
18	Pressione max. di prova lato acqua potabile CH

Tab. 60 Targhetta identificativa

2.7 Dati tecnici

	Unità di misura	H65.2W
Dimensioni e dati tecnici	-	→ fig. 16, pag. 64
Diagramma perdita di pressione	-	→ fig. 17, pag. 64
Scambiatore di calore		
Numero di spire		12
Contenuto acqua di riscaldamento	l	4,4
Superficie di scambio termico	M ²	0,8
Temperatura massima dell'acqua di riscaldamento	°C	110
Pressione massima di esercizio scambiatore di calore	bar	4
Potenza massima della superficie di scambio termico con: 90 °C temperatura di mandata e 45 °C temperatura del bollitore	kW	25,0
80 °C temperatura di mandata e 60 °C temperatura del bollitore	kW	17,7
Erogazione continua massima con: 90 °C temperatura di mandata e 45 °C temperatura del bollitore	l/h	614
85 °C temperatura di mandata e 60 °C temperatura del bollitore	l/h	483
Quantità di acqua calda considerata	l/h	765
Cifra caratteristica della potenza ¹⁾ con 90 °C temperatura di mandata (max. potenza del bollitore)	N _L	0,5
tempo minimo di riscaldamento di 10 °C temperatura di alimentazione dell'acqua fredda su 60 °C temperatura del bollitore con 85 °C temperatura di mandata: - 12 kW potenza di scambio termico del bollitore - 16 kW potenza di scambio termico del bollitore	min. min.	17 21
Caratteristiche del serbatoio ad accumulo		
Capacità utile	l	63
Erogazione utile di acqua calda (senza ricarica ²⁾) 60 °C temperatura bollitore e 45 °C temperatura uscita acqua calda sanitaria	l	76,5
40 °C temperatura uscita acqua calda sanitaria	l	89,2
Portata massima di erogazione	l/min	10
Temperatura massima acqua calda sanitaria	°C	95
Pressione massima di esercizio dell'acqua	bar	10
Dimensione minima della valvola di sicurezza (accessorio)	DN	15

1) Il coefficiente di prestazione $N_L = 1$ secondo DIN 4708 indica il numero di appartamenti che è possibile servire, considerando 3,5 persone, una normale vasca da bagno e due ulteriori rubinetti di erogazione. Temperature: accumulatore 60 °C, temperatura di uscita dell'acqua calda sanitaria 45 °C e acqua fredda sanitaria 10 °C. Misurazione con potenza di riscaldamento max. Con riduzione della potenza di riscaldamento la N_L diventa più piccola.

2) Le perdite di distribuzione all'esterno del bollitore non sono prese in considerazione.

Tab. 61 Dati tecnici

Potenza di scambio termico in continuo per ACS

• I valori di erogazione continua riportati in tabella si riferiscono ad una temperatura di mandata riscaldamento di 90 °C, ad una temperatura di uscita di 45 °C, e ad una temperatura di ingresso dell'acqua fredda di 10 °C e alla potenza di scambio termico del bollitore massima. La

potenza della caldaia deve essere almeno pari a quella della superficie di scambio del bollitore.

- Riducendo la portata di acqua calda indicata, la potenza di carico del bollitore o la temperatura di mandata si riducono, di conseguenza, l'erogazione continua e il coefficiente di prestazione (N_L) del bollitore.

Valori di misurazione della sonda di temperatura del bollitore

Temperatura del bollitore °C	Resistenza della sonda Ω 10 °K	Resistenza della sonda Ω 12 °K
20	12486	14772
26	9573	11500
32	7406	9043
38	5779	7174
44	4547	5730
50	3605	4608
56	2880	3723
62	2317	3032
68	1877	2488

Tab. 62 Valori di misurazione della sonda di temperatura del bollitore

2.8 Dati del prodotto per il consumo energetico

Dati del prodotto per il consumo energetico (ErP) - secondo i requisiti dei regolamenti UE n. 811/2013 e 812/2013 a completamento della direttiva 2010/30/UE.

L'attuazione di queste direttive con i dati dei valori ErP permette ai produttori l'utilizzo del marchio "CE".

Codice articolo	Tipo prodotto	Serbaio (V)	Dispersione termica (S)	Classe di efficienza energetica di riscaldamento dell'acqua calda sanitaria
7735501706	H65.2WC	63,0l	51,0 W	C

Tab. 63 Dati del prodotto per il consumo energetico

3 Leggi e normative

Osservare le seguenti direttive e norme:

- Disposizioni locali e nazionali
- **EnEG** (in Germania).
- **EnEV** (in Germania)

Installazione ed equipaggiamento di impianti di riscaldamento e di produzione d'acqua calda sanitaria:

- **EN** e **DIN** di seguito esempi non esaustivi di norme nazionali di settore:
 - **DIN 4753-1**: Impianti di alimentazione e distribuzione d'acqua fredda e calda. Criteri di progettazione, collaudo e gestione;
 - **DIN 4753-3** - Riscaldatori di acqua ...; protezione anticorrosiva lato acqua mediante smaltatura; requisiti e verifica (norma prodotto)
 - **DIN 4753-7** - Riscaldatori d'acqua calda sanitaria, recipiente con un volume fino a 1000 l, requisiti per la produzione, l'isolamento termico e la protezione anticorrosiva
 - **DIN EN 12897** - Alimentazione d'acqua - Determinazione per ... Scaldacqua ad accumulo (norma prodotto)
 - **DIN 1988-100** - Normative di sicurezza;
 - **DIN EN 1717** - Protezione dell'acqua potabile dalle impurità...
 - **DIN EN 806-5** – Regole tecniche per impianti per acqua potabile
 - **DIN 4708** – Impianti di riscaldamento dell'acqua centrali
- **DVGW**
 - Foglio di lavoro W 551 - Impianti per il riscaldamento dell'acqua potabile e impianti di posa di condotte idrauliche; provvedimenti tecnici per limitare la crescita della legionella nei nuovi impianti; ..
 - Foglio di lavoro W 553 - Dimensionamento del sistema di circolazione ...

Dati del prodotto per il consumo energetico

- **Regolamento UE e direttive**
 - **Direttiva 2010/30/UE**
 - **Regolamento UE 811/2013 e 812/2013**

4 Trasporto



AVVERTENZA:

Pericolo di lesioni dovuto al sollevamento di carichi troppo pesanti e a un fissaggio inadeguato durante il trasporto!

- ▶ Utilizzare mezzi di trasporto idonei.
 - ▶ Assicurare il bollitore contro cadute accidentali.
-
- ▶ Trasportare il bollitore imballato con il carrello per sacchi e la cinghia di fissaggio (→ fig. 18, pag. 65).
- oppure-**
- ▶ Trasportare il bollitore non imballato con la rete da trasporto, nel fare ciò proteggere i raccordi contro eventuali danni.

5 Montaggio

5.1 Locale di posa

AVVISO:

Danni all'impianto dovuti a portata insufficiente della parete o a struttura portante di base non adatta!

- ▶ Assicurarsi che la parete sia piana e abbia una portata sufficiente.
 - ▶ Procurare materiale di fissaggio adatto.
-
- ▶ Montare il bollitore in un locale interno protetto dal gelo e asciutto.
 - ▶ Rispettare le distanze minime nel locale di posa (→ fig. 18, pag. 65).

5.2 Installazione



Il bollitore può essere disposto a fianco o al di sopra della caldaia. Per ognuna di queste possibilità di disposizione vi è un accessorio di collegamento adatto.

5.2.1 Attacchi del bollitore ad accumulo

Per evitare perdita termica dovuta a circolazione naturale:

- ▶ installare in tutti i circuiti del bollitore le valvole di non ritorno o valvole di ritegno.

-oppure-

- ▶ Collegare direttamente i tubi agli attacchi del bollitore in un modo tale da non rendere possibile la circolazione naturale.
- ▶ Montare le tubazioni di collegamento senza tensioni.

Attacchi del bollitore non necessari

A seconda della disposizione del bollitore rispetto alla caldaia, possono essere utilizzati gli attacchi del bollitore in alto o in basso. Gli attacchi del bollitore non necessari devono essere preparati.

Montaggio affiancato alla caldaia (→ fig. 20/ 21, pag. 65/ 65)

- ▶ Lato superiore del bollitore: montare i tappi ciechi [1] sui tronchetti di collegamento non utilizzati.
- ▶ Lato inferiore del bollitore: inserire il tubo ad immersione [2] nel collegamento dell'acqua calda sanitaria.

Montaggio al di sotto della caldaia (→ fig. 22/ 23, pag. 66/ 66)

- ▶ Lato superiore della caldaia: accorciare il tubo ad immersione [2] di 25 mm ed inserirlo nel raccordo dell'acqua fredda.
- ▶ Lato inferiore della caldaia: montare i tappi ciechi [1] sui tronchetti di collegamento non utilizzati. Montare lo scarico a cura del committente.

5.2.2 Aggancio del bollitore**ATTENZIONE:****pericolo di lesioni dovuto alla caduta del bollitore**

- ▶ Montare il bollitore in 2.
- ▶ Accertarsi che la caldaia sia ben agganciata.

AVVISO:

- ▶ Osservare il montaggio della caldaia nelle istruzioni di installazione e manutenzione separate.
- ▶ Montare il bollitore alla parete con i ganci angolari o una guida di aggancio.
- ▶ Durante il montaggio progettare una distanza sufficiente tra la caldaia e il bollitore.

5.2.3 Ricircolo

Collegamento di una tubazione di ricircolo:

- ▶ Installare una pompa omologata per ricircolo sanitario e una valvola di non ritorno.

Nessun collegamento di una tubazione di ricircolo:

- ▶ chiudere e isolare il collegamento.



L'utilizzo del ricircolo sanitario è ammesso considerando le dispersioni termiche solo con una pompa di ricircolo sanitario di tipo termostatico o temporizzato.

Il dimensionamento delle tubazioni di ricircolo sanitario deve essere determinato in conformità con le normative in vigore e del foglio di lavoro DVGW W 553. Osservare direttive speciali secondo DVGW W 511:

- massima diminuzione della temperatura 5 K



Per rispettare questa indicazione:

- ▶ installare la valvola di regolazione termostatica.

5.2.4 Collegamento lato riscaldamento

- ▶ Eseguire il collegamento tra caldaia e bollitore facendo attenzione a non invertire la mandata con il ritorno. Il corretto collegamento consente una preparazione uniforme dell'acqua calda nel settore superiore dell'accumulatore.
- ▶ Realizzare collegamenti idraulici con lunghezza più corta possibile ed isolarli adeguatamente. In questo modo si eviteranno inutili perdite di carico e perdite di calore nel bollitore dovute al ricircolo delle tubazioni o ad altre cause.

Montare il bollitore alla **stessa** altezza della caldaia:

- ▶ riempire lo scambiatore di calore con tappi ciechi allentati finché non fuoriesce l'acqua di riscaldamento. Richiudere ermeticamente i tappi ciechi.
- ▶ Nessuna valvola di ritegno necessaria.

Non montare il bollitore alla stessa altezza della caldaia:

- ▶ Contro disfunzioni dovute a eventuali bolle d'aria, inserire presso il punto più alto tra bollitore e caldaia una valvola automatica di sfiato ai fini di un permanente spurgo del circuito.
- ▶ Per evitare che si verifichino circolazioni gravitazionali, installare una valvola di ritegno sulla tubazione di ritorno del circuito primario.

-oppure-

- ▶ Collegare direttamente i tubi agli attacchi dell'accumulatore in un modo tale da non rendere possibili le circolazioni naturali.

5.2.5 Collegamento lato sanitario**AVVISO:****Danni dovuti a corrosione di contatto sui collegamenti del bollitore!**

- ▶ Per un collegamento lato acqua potabile in rame: utilizzare raccordi in ottone o bronzo.
- ▶ Realizzare il collegamento alla tubazione di acqua fredda in conformità alla norma UNI 9182 che prevede l'utilizzo di idonei raccordi singoli o di un gruppo sicurezza completo.
- ▶ La valvola di sicurezza omologata CE deve poter scaricare almeno la portata impostata sull'ingresso dell'acqua fredda (→ capitolo 6.2, pag. 51).
- ▶ La valvola di sicurezza omologata CE deve essere impostata in modo da evitare un superamento della pressione di esercizio ammessa per il bollitore.
- ▶ Posare il tubo di scarico della valvola di sicurezza in una zona a vista e al riparo dal gelo mediante un punto di drenaggio. Il diametro della tubazione di scarico deve essere uguale o maggiore alla sezione di uscita della valvola di sicurezza.

AVVISO:**Danni da sovrappressione!**

- ▶ Se si utilizza una valvola di non ritorno: montare la valvola di sicurezza tra la valvola di non ritorno e il raccordo d'ingresso acqua fredda del bollitore.
- ▶ Non chiudere l'apertura di sfiato della valvola di sicurezza.

- ▶ Prevedere in prossimità del condotto di scarico della valvola di sicurezza un avviso che riporti la seguente dicitura: "Per motivi di sicurezza è possibile che durante il funzionamento fuoriesca acqua dalla valvola di sicurezza verso il condotto di scarico! Non ostruire in nessun modo il sistema di scarico!"

Se la pressione a riposo dell'impianto supera l'80 % della pressione d'intervento della valvola di sicurezza:

- ▶ inserire a monte, subito dopo il contatore dell'acqua fredda, un riduttore di pressione.

Collegamento lato sanitario sul lato inferiore del bollitore.

- ▶ Applicare il tubo ad immersione lungo nel collegamento acqua calda sanitaria.
- ▶ Applicare il tubo ad immersione corto nel raccordo acqua fredda.
- ▶ Montare un rubinetto di scarico in prossimità dell'entrata dell'acqua fredda.

Collegamento lato sanitario sul lato superiore del bollitore:

- ▶ applicare il tubo ad immersione lungo nel raccordo acqua fredda.
- ▶ Applicare il tubo ad immersione corto nel collegamento acqua calda sanitaria.

5.2.6 Vaso d'espansione sanitario



Per evitare perdite d'acqua sanitaria dalla valvola di sicurezza, è possibile integrare un vaso d'espansione adatto all'acqua potabile.

- Installare un vaso di espansione sulla tubazione dell'acqua fredda tra bollitore e gruppo di sicurezza. Ad ogni prelievo d'acqua, il vaso di espansione deve essere attraversato da acqua potabile.

La successiva tabella rappresenta in modo orientativo le capacità dei vasi d'espansione utilizzabili. I vasi d'espansione aventi dati diversi da quelli esposti in tabella, possiedono di conseguenza capacità totali e quindi utili, differenti. I dati fanno riferimento ad una temperatura dell'acqua in accumulo, di 60 °C.

Tipo di bollitore	Pressione di pre-carica vaso = pressione dell'acqua fredda	Dimensione del vaso in litri secondo la pressione di intervento della valvola di sicurezza		
		6 bar	8 bar	10 bar
H65.2W	3 bar	8	8	-
	4 bar	12	8	8

Tab. 64 Aiuto per orientarsi nella scelta del vaso di espansione

5.3 Collegamento elettrico



PERICOLO:

Pericolo di morte da folgorazione!

- Prima di effettuare il collegamento elettrico togliere l'alimentazione elettrica (230 V AC) all'impianto di riscaldamento.

Una descrizione dettagliata per il collegamento elettrico può essere desunta dalle relative istruzioni di installazione.

Collegamento ad una caldaia

- Collegare il connettore della sonda NTC di temperatura del bollitore alla caldaia (→ fig. 24, pag. 66).

5.4 Anschluss Schema

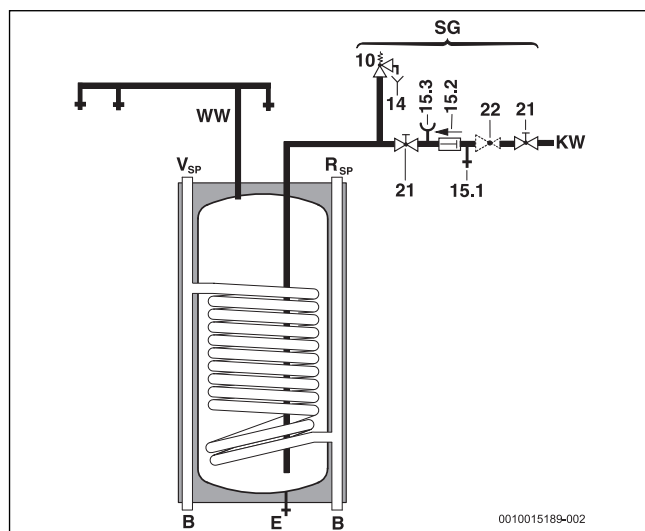


Fig. 11 Trinkwasserseitiges Anschluss-Schema, unter dem Heizgerät

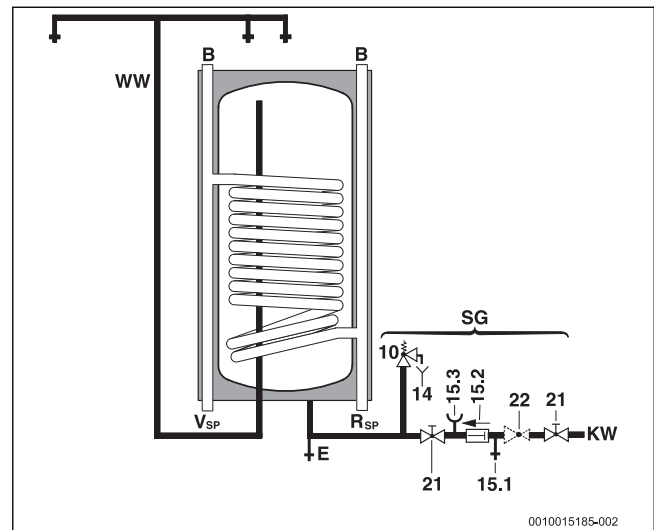


Fig. 12 Trinkwasserseitiges Anschluss-Schema, neben dem Heizgerät

- B Blindkappen
- E Entleerung
- KW Kaltwasseranschluss
- R_{SP} Speicherrücklauf
- SG Sicherheitsgruppe nach DIN 1988-100
- V_{SP} Speichervorlauf
- WW Warmwasseraustritt
- 10 Sicherheitsventil
- 14 Entwässerungsstelle
- 15.1 Prüfventil
- 15.2 Rückflussverhinderer
- 15.3 Manometerstützen
- 20 Bauseitige Zirkulationspumpe
- 21 Absperrventil (bauseits)
- 22 Druckminderer (wenn erforderlich, Zubehör)

6 Messa in funzione



PERICOLO:

danni al bollitore ad accumulo dovuti a sovrappressione!

A causa della sovrappressione possono formarsi crepe sullo smalto.

- Non chiudere la tubazione di scarico della valvola di sicurezza.
- Prima di collegare il bollitore, eseguire la prova di tenuta ermetica delle condutture dell'acqua.
- Mettere in funzione la caldaia, i componenti e gli accessori dell'impianto conformemente alle indicazioni del produttore e contenute nella documentazione tecnica.

6.1 Messa in servizio del bollitore

- Prima del riempimento del bollitore: pulire i tubi e il bollitore con acqua potabile.
- Riempire l'accumulatore lasciando aperti tutti i rubinetti di prelievo d'acqua calda fino a che dai punti di prelievo non fuoriesca dell'acqua, badando bene ad eliminare tutta l'aria presente nelle tubazioni.
- Eseguire la prova di tenuta ermetica.



Eseguire la prova di tenuta stagna del bollitore operando esclusivamente con acqua potabile. La pressione di prova lato acqua calda può essere una sovrappressione di max. 10 bar.

Impostazione della temperatura dell'accumulatore

- ▶ Impostare la temperatura del bollitore desiderata in base alle istruzioni per l'uso della caldaia.

Disinfezione termica

- ▶ Eseguire periodicamente la disinfezione termica conformemente alle istruzioni d'uso della caldaia.

AVVERTENZA:

Pericolo di ustioni!

L'acqua calda può essere causa di gravi ustioni.

- ▶ Eseguire la disinfezione termica solo al di fuori dei normali orari di funzionamento.
- ▶ Avvisare gli occupanti dell'unità immobiliare circa il pericolo di ustioni e supervisionare la disinfezione termica oppure installare un miscelatore termostatico per acqua sanitaria.

6.2 Limitazione della portata per l'acqua calda sanitaria

Per sfruttare in modo ottimale la capacità dell'accumulatore e per impedire una miscelazione termica anticipata si consiglia di ridurre la portata dell'entrata di acqua fredda nel bollitore ai valori riportati di seguito:

Bollitore	Limitazione di portata massima
H65.2W	8 l/min

Tab. 65 Limitazione della portata

6.3 Informazioni per il gestore

AVVERTENZA:

Pericolo di ustione nei punti di prelievo dell'acqua calda!

Durante la disinfezione termica e se è impostata la temperatura dell'acqua calda sanitaria $\geq 60^\circ\text{C}$, sussiste il pericolo di ustioni nei punti di prelievo dell'acqua calda sanitaria.

- ▶ Informare il gestore di utilizzare solo acqua miscelata (tiepida).
- ▶ Spiegare la modalità di funzionamento e l'utilizzo dell'impianto di riscaldamento e del bollitore e porre particolare attenzione ai punti tecnici di sicurezza.
- ▶ Spiegare il funzionamento e la verifica della valvola di sicurezza.
- ▶ Consegnare tutti i documenti allegati al cliente.
- ▶ **Consiglio per il gestore:** stipulare un contratto di manutenzione/ ispezione periodica con un Centro di Assistenza tecnica autorizzata. Eseguire la manutenzione del bollitore in base agli intervalli di manutenzione indicati (\rightarrow tab. 66) e ispezionarlo una volta all'anno.

Informare il gestore sui seguenti punti:

- ▶ Impostare la temperatura dell'acqua calda sanitaria.
 - Durante la fase di riscaldamento l'acqua può fuoriuscire dalla valvola di sicurezza.
 - Mantenere sempre aperta la tubazione di scarico della valvola di sicurezza.
 - Rispettare gli intervalli di manutenzione (\rightarrow tab. 66).
 - **In caso di rischio di gelo e breve assenza del gestore:** lasciare in funzione l'impianto di riscaldamento e impostare la temperatura minima per l'acqua calda sanitaria.

7 Messa fuori servizio

- ▶ Spegnerne il termoregolatore sul regolatore.



AVVERTENZA:

Pericolo di ustioni dovuto ad acqua bollente!

L'acqua calda può essere causa di gravi ustioni.

- ▶ Lasciare raffreddare sufficientemente il bollitore.

- ▶ Svuotare il bollitore.
- ▶ Mettere fuori servizio tutti i componenti e accessori dell'impianto di riscaldamento in base alle indicazioni del rispettivo produttore, reperibili nella documentazione tecnica.
- ▶ Chiudere le valvole di intercettazione.
- ▶ Togliere pressione allo scambiatore di calore.
- ▶ Svuotare completamente lo scambiatore di calore, in caso di gelo e messa fuori servizio, anche nella parte inferiore del serbatoio.

Per evitare la corrosione:

- ▶ Lasciare aperta l'apertura d'ispezione affinché il vano interno possa asciugarsi completamente.

8 Protezione dell'ambiente/smaltimento

La protezione dell'ambiente è un principio fondamentale per il gruppo Bosch.

La qualità dei prodotti, il risparmio e la tutela dell'ambiente sono per noi obiettivi di pari importanza. Ci atteniamo scrupolosamente alle leggi e alle norme per la protezione dell'ambiente.

Per proteggere l'ambiente impieghiamo la tecnologia e i materiali migliori tenendo conto degli aspetti economici.

Imballo

Per quanto riguarda l'imballo ci atteniamo ai sistemi di riciclaggio specifici dei rispettivi paesi, che garantiscono un ottimale riutilizzo.

Tutti i materiali impiegati per gli imballi rispettano l'ambiente e sono riutilizzabili.

Apparecchi obsoleti

Gli apparecchi dismessi contengono materiali che possono essere riciclati.

I componenti sono facilmente separabili. Le materie plastiche sono contrassegnate. In questo modo è possibile classificare i vari componenti e destinarli al riciclaggio o allo smaltimento.

9 Ispezione e manutenzione



AVVERTENZA:

Pericolo di ustioni dovuto ad acqua bollente!

L'acqua calda può essere causa di gravi ustioni.

- ▶ Lasciare raffreddare sufficientemente il bollitore.

- ▶ Prima di eseguire qualsiasi operazione di ispezione o di manutenzione, far raffreddare il bollitore.
- ▶ Eseguire la pulizia e la manutenzione negli intervalli indicati.
- ▶ Eliminare subito i difetti.
- ▶ Utilizzare solo pezzi di ricambio originali!

9.1 Ispezione

Secondo DIN EN 806-5 è necessario eseguire un'ispezione/controllo del bollitore ogni 2 mesi. Controllare la temperatura impostata e confrontarla con la temperatura effettiva dell'acqua riscaldata.

9.2 Manutenzione

Secondo DIN EN 806-5, Allegato A, tabella A1, riga 42 è necessario eseguire una manutenzione una volta all'anno. Devono essere eseguiti:

- Controllo funzionale della valvola di sicurezza
- Verifica di tenuta ermetica di tutti i collegamenti
- Pulizia del bollitore/accumulatore ACS
- Controllo dell'anodo

9.3 Intervalli di manutenzione

La manutenzione deve essere eseguita in relazione alla portata, alla temperatura di esercizio e alla durezza dell'acqua (→ tab. 66). In ragione della nostra lunga esperienza consigliamo di selezionare gli intervalli di manutenzione in base alla tab. 66.

L'utilizzo d'acqua potabile clorata o di addolcitori-acqua, accorcia gli intervalli di manutenzione.

Le informazioni sulla qualità dell'acqua possono essere richieste presso l'azienda fornitrice dell'acqua locale.

A seconda della composizione dell'acqua possono risultare utili delle differenze dai valori di riferimento indicati.

Durezza dell'acqua [°dH]	3...8,4	8,5...14	> 14
Concentrazione di carbonato di calcio [mol/m ³]	0,6...1,5	1,6...2,5	> 2,5
Temperature	Mesi		
Con portata normale (< capacità bollitore/24 h)			
< 60 °C	24	21	15
60...70 °C	21	18	12
> 70 °C	15	12	6
Con portata elevata (> capacità bollitore/24 h)			
< 60 °C	21	18	12
60...70 °C	18	15	9
> 70 °C	12	9	6

Tab. 66 Intervalli di manutenzione in mesi

9.4 Manutenzioni

9.4.1 Anodo al magnesio

L'anodo al magnesio rappresenta una protezione minima per possibili zone scoperte della smaltatura secondo DIN 4753.

Consigliamo una prima verifica dopo un anno dalla messa in servizio.

AVVISO:

Danni dovuti alla corrosione!

Se l'anodo viene trascurato, ciò può causare danni prematuri dovuti alla corrosione.

- ▶ In relazione alla qualità dell'acqua in loco, controllare l'anodo annualmente o ogni due anni e se necessario sostituirlo.

Controllo dell'anodo

(→ fig. 25, pag. 66)

- ▶ Rimuovere il cavo di collegamento dall'anodo verso il bollitore.
- ▶ Collegare in serie un tester (con scala di misurazione mA). **Con il bollitore pieno la corrente non deve essere inferiore a 0,3 mA.**
- ▶ Con un valore di corrente insufficiente e con forte consumo dell'anodo: sostituire immediatamente l'anodo.

Montaggio del nuovo anodo

- ▶ Montare l'anodo ben isolato.
- ▶ Creare un collegamento elettrico dall'anodo al serbatoio tramite il cavo di collegamento.

9.4.2 Scarico

- ▶ Prima di eseguire ogni azione di riparazione o di pulizia, staccare l'alimentazione elettrica dal bollitore e poi procedere a svuotarlo.
- ▶ Svuotare lo scambiatore di calore.
Se necessario soffiando anche dalle spire inferiori.

9.4.3 Rimozione del calcare e pulizia



Per aumentare l'effetto della pulizia, riscaldare lo scambiatore di calore prima di spruzzarlo con getto d'acqua. Con l'effetto di choc termico si rimuovono meglio le incrostazioni (ad es. depositi di calcare).

- ▶ Staccare dalla rete il bollitore sul lato acqua potabile.
- ▶ Chiudere le valvole d'intercettazione e se è presente una resistenza elettrica staccarla dalla rete elettrica
- ▶ Svuotare il bollitore.
- ▶ Aprire l'apertura di ispezione sul bollitore.
- ▶ Verificare la presenza di impurità all'interno del bollitore.

-oppure-

▶ Con acqua povera di calcare:

Controllare regolarmente l'interno del corpo del bollitore per ACS e pulirlo dai depositi di calcare.

-oppure-

▶ In presenza di acqua calcarea o sporco intenso:

rimuovere regolarmente il calcare del bollitore a seconda della quantità di calcare con una pulizia chimica (ad es. con un anticalcare adatto a base di acido citrico).

- ▶ Eseguire una pulizia a spruzzo del bollitore.
- ▶ Asportare i residui calcarei utilizzando un aspiratore a secco/umido dotato di un tubo di aspirazione in plastica.
- ▶ Chiudere l'apertura d'ispezione con una nuova guarnizione.

9.4.4 Rimessa in servizio

- ▶ Dopo aver eseguito una pulizia o una riparazione lavare accuratamente il bollitore.
- ▶ Sfiatare sul lato riscaldamento e sul lato acqua potabile.

9.5 Verifica funzionale

AVVISO:

Danni dovuti a sovrappressione!

Una valvola di sicurezza che non funziona correttamente può portare danni dovuti alla sovrappressione!

- ▶ Controllare il funzionamento della valvola di sicurezza e pulire più volte con lo sfiato.
- ▶ Non chiudere l'apertura di sfiato della valvola di sicurezza.

10 Disfunzioni

Collegamenti ostruiti

In caso di idraulica realizzata con tubazioni di rame, in alcune circostanze può verificarsi, a causa dell'effetto elettrochimico tra anodo al magnesio e materiale delle tubazioni, l'ostruzione dei loro collegamenti sui raccordi del bollitore.

- ▶ In questo caso occorre separare elettricamente le giunzioni dei raccordi dalle tubazioni in rame, utilizzando dei raccordi di tipo isolante.

Formazione di cattivo odore e colore scuro dell'acqua riscaldata

Di solito questo è da ricondurre alla formazione di idrogeno solforato per opera di batteri in grado di ridurre i solfati. I batteri si presentano nell'acqua molto povera di ossigeno, essi dissolvono l'ossigeno dal residuo di solfato (SO_4) e generano l'idrogeno solforato dal forte odore.

- ▶ Pulizia del serbatoio del bollitore, sostituzione dell'anodo ed esercizio con ≥ 60 °C.
- ▶ Se ciò non è di aiuto: sostituire l'anodo con un anodo di protezione. I costi di trasformazione sono a carico dell'utente.

Intervento del limitatore della temperatura di sicurezza

Se il limitatore della temperatura di sicurezza contenuto nella caldaia interviene ripetutamente:

- ▶ Informare l'installatore.

Obsah

1	Vysvetlenie symbolov a bezpečnostné pokyny	54
1.1	Vysvetlenia symbolov	54
1.2	Všeobecné bezpečnostné pokyny	54
2	Údaje o výrobku	55
2.1	Správne použitie	55
2.2	Nabíjací výkon zásobníka	55
2.3	Popis funkcie	55
2.4	Rozsah dodávky	55
2.5	Popis výrobku	55
2.6	Typový štítok	56
2.7	Technické údaje	56
2.8	Údaje o výrobku týkajúce sa spotreby energie	57
3	Predpisy	57
4	Preprava	57
5	Montáž	57
5.1	Miestnosť inštalácie	57
5.2	Inštalácia	57
5.2.1	Prípojky zásobníka	57
5.2.2	Zavesenie zásobníka	58
5.2.3	Cirkulácia	58
5.2.4	Prípojka vykurovania	58
5.2.5	Prípojka vody	58
5.2.6	Expanzná nádoba pitnej vody	59
5.3	Elektrické pripojenie	59
5.4	Anschluss Schema	59
6	Uvedenie do prevádzky	59
6.1	Uvedenie zásobníka do prevádzky	59
6.2	Obmedzenie objemového prietoku teplej vody	60
6.3	Informovanie prevádzkovateľa	60
7	Odstavenie z prevádzky	60
8	Ochrana životného prostredia/likvidácia odpadu	60
9	Revízia a údržba	60
9.1	Revízia	60
9.2	Údržba	61
9.3	Intervaly údržby	61
9.4	Údržbové práce	61
9.4.1	Horčíková anóda	61
9.4.2	Vypúšťanie	61
9.4.3	Odstránenie vodného kameňa a čistenie	61
9.4.4	Opätovné uvedenie do prevádzky	61
9.5	Skúška funkcie	61
10	Poruchy	62

1 Vysvetlenie symbolov a bezpečnostné pokyny

1.1 Vysvetlenia symbolov

Výstražné upozornenia

Signálne výrazy uvedené vo výstražných upozorneniach označujú druh a intenzitu následkov v prípade nedodržania opatrení na odvrátenie nebezpečenstva.

V tomto dokumente sú definované a môžu byť použité nasledovné výstražné výrazy:



NEBEZPEČENSTVO:

NEBEZPEČENSTVO znamená, že dôjde k ťažkým až život ohrozujúcim zraneniam.



VAROVANIE:

VAROVANIE znamená, že môže dôjsť k ťažkým až život ohrozujúcim zraneniam.



POZOR:

POZOR znamená, že môže dôjsť k ľahkým až stredne ťažkým zraneniam osôb.

UPOZORNENIE:

UPOZORNENIE znamená, že môže dôjsť k vecným škodám.

Dôležité informácie



Dôležité informácie bez ohrozenia ľudí alebo rizika vecných škôd sú označené informačným symbolom.

Ďalšie symboly

Symbol	Význam
▶	Krok, ktorý je potrebné vykonať
→	Odkaz na iné miesta v dokumente
•	Vymenovanie / položka v zozname
–	Vymenovanie / položka v zozname (2. rovina)

Tab. 67

1.2 Všeobecné bezpečnostné pokyny

⚠ Inštalácia, uvedenie do prevádzky, údržba

Inštaláciu, uvedenie do prevádzky a údržbu smie vykonať iba špecializovaná firma s oprávnením.

- ▶ Zásobník a príslušenstvo namontujte a uveďte do prevádzky podľa príslušného návodu na inštaláciu
- ▶ Na zabránenie prístupu kyslíku a tým aj korózii nepoužívajte komponenty, ktoré sú otvorené voči difúzii! Nepoužívajte otvorené expanzné nádoby.
- ▶ **V žiadnom prípade nezatvárajte poistný ventil!**
- ▶ Používajte iba originálne náhradné diely.

⚠ Pokyny pre cieľovú skupinu

Tento návod na inštaláciu je určený pre odborných pracovníkov pracujúcich v oblasti inštalácií plynových, vodovodných, vykurovacích a elektrotechnických zariadení. Je nutné dodržiavať pokyny uvedené vo všetkých návodoch. V prípade nedodržania pokynov môže dôjsť k vecným škodám a zraneniam osôb, až s následkom smrti.

- ▶ Pred inštaláciou si prečítajte návody na inštaláciu (kotla, regulátora vykurovania, atď.).
- ▶ Dodržujte bezpečnostné a výstražné upozornenia.
- ▶ Dodržujte národné a regionálne predpisy, technické pravidlá a smernice.
- ▶ Zaznačte do protokolu vykonané práce.

⚠ Odovzdanie prevádzkovateľovi

Pri odovzdávaní zariadenia poučte prevádzkovateľa o obsluhu a prevádzkových podmienkach vykurovacieho zariadenia.

- ▶ Vysvetlite spôsob obsluhy, pričom obzvlášť upozornite na kroky, ktoré majú vplyv na bezpečnosť zariadenia.
- ▶ Upozornite na to, že prestavbu alebo opravy smie vykonávať iba špecializovaná firma s oprávnením.
- ▶ Upozornite na nutnosť vykonávania revízie a údržby kvôli zaisteniu bezpečnej a ekologickej prevádzky.
- ▶ Odovzdajte prevádzkovateľovi návody na inštaláciu a návody na obsluhu.

2 Údaje o výrobku

2.1 Správne použitie

Smaltované zásobníky teplej vody (zásobníky) sú určené na ohrev a akumuláciu pitnej vody. Dodržujte predpisy, smernice a normy o pitnej vode platné v príslušnej krajine.

Smaltované zásobníky teplej vody (zásobníky) používajte iba v uzatvorených teplovodných vykurovacích systémoch.

Akékoľvek iné použitie nie je správne. Na škody v dôsledku porušenia týchto ustanovení sa nevzťahuje záruka.

Požiadavky týkajúce sa pitnej vody	Jednotka	Hodnota
Tvrdosť vody	ppm CaCO ₃	> 36
	zrno/US galón	> 2,1
	°dH	> 2
	°fH	> 3,6
Hodnota pH	-	≥ 6,5... ≤ 9,5
Vodivosť	µS/cm	≥ 130... ≤ 1500

Tab. 68 Požiadavka ohľadom pitnej vody

2.2 Nabíjací výkon zásobníka

Zásobníky sú určené na pripojenie k vykurovaciemu kotlu s možnosťou pripojenia snímača teploty v zásobníku. Maximálny nabíjací výkon zásobníka kotla pritom nesmie prekročiť nasledovné hodnoty:

Zásobník	Max. nabíjací výkon zásobníka
H65.2W	25,0 kW

Tab. 69 Nabíjací výkon zásobníka

V prípade kotlov s vyšším nabíjacím výkonom zásobníka:

- ▶ Obmedzte nabíjací výkon zásobníka na vyššie uvedenú hodnotu (viď návod na inštaláciu kotla).
Zredukuje sa tým frekvencia taktovania kotla.

2.3 Popis funkcie

- Počas odberu klesne teplota v hornej časti zásobníka o cca. 8 °C až 10 °C predtým než kotol opäť zohreje zásobník.
- V prípade častých krátkych za sebou nasledujúcich odberov môže dôjsť k výkyvom nastavenej teploty v zásobníku v hornej časti nádoby zásobníka. Tento postup je podmienený systémom a nesmie sa meniť.

2.4 Rozsah dodávky

- Smaltovaná nádoba zásobníka
- Horčíková anóda
- Tepelná izolácia z tvrdej peny
- Kryt vyrobený z povrchovo upraveného oceleového plechu
- Montážny materiál
- Krytky
- Ponorné trubice
- Technická dokumentácia

2.5 Popis výrobku

Poz.	Popis
1	Výmenník tepla, hladká rúra so smaltovaným povrchom
2	Plášť zásobníka, plášť z oceleového smaltovaného plechu
3	Tepelná izolácia z tvrdej peny
4	Plechový plášť
5	Horčíková anóda
6	Ponorné puzdro regulátora pre snímač teploty zásobníka
7	Závesné body
8	Výstup zásobníka
9	Výstup teplej vody
10	Prívod studenej vody
11	Spiatočka zásobníka

Tab. 70 Popis výrobku (→ obr. 15, str. 63)

2.6 Typový štítok

Poz.	Popis
1	Typové označenie
2	Sériové číslo
3	Menovitý objem
4	Menovitý objem výmenníka tepla
5	Spotreba tepla v pohotovostnom režime
6	Ochrana proti korózii
7	Rok výroby
8	Maximálna teplota teplej vody v zásobníku
9	Maximálna teplota výstupu zdroja tepla
10	Maximálna teplota výstupu na strane solárneho zariadenia

Poz.	Popis
11	Vstupný výkon vykurovacej vody
12	Objemový prietok vykurovacej vody pre privádzaný výkon vykurovacej vody
13	Maximálny prevádzkový tlak na strane pitnej vody
14	Najvyšší prípustný tlak
15	Maximálny prevádzkový tlak na strane zdroja tepla
16	Maximálny prevádzkový tlak na strane solárneho zariadenia
17	Maximálny prevádzkový tlak na strane pitnej vody CH
18	Maximálny skúšobný tlak na strane pitnej vody CH

Tab. 71 Typový štítok

2.7 Technické údaje

	Jednotka	H65.2W
Rozmery a technické údaje	-	→ obr. 16, str. 64
Diagram tlakovej straty	-	→ obr. 17, str. 64
Teplonosné médium (výmenník tepla)		
Počet závitov		12
Objem vykurovacej vody	l	4,4
Vykurovacia plocha	m ²	0,8
Maximálna teplota vykurovacej vody	°C	110
Max. prevádzkový tlak výmenníka tepla	bar	4
Max. výkon vykurovacej plochy pri:		
90 °C teplota výstupu a 45 °C teplota zásobníka	kW	25,0
80 °C teplota výstupu a 60 °C teplota zásobníka	kW	17,7
Max. trvalý výkon pri:		
90 °C teplota výstupu a 45 °C teplota zásobníka	l/h	614
85 °C teplota výstupu a 60 °C teplota zásobníka	l/h	483
Zohľadnené množstvo vykurovacej vody	l/h	765
Výkonový ukazovateľ ¹⁾ pri teplote výstupu 90 °C (max. výkon zásobníka)	N _L	0,5
Min. doba ohrevu z teploty privádzanej studenej vody 10 °C na teplotu zásobníka 60 °C s teplotou výstupu 85 °C:		
- 12 kW nabíjaci výkon zásobníka	min.	17
- 16 kW nabíjaci výkon zásobníka	min.	21
Objem zásobníka		
Užitočný objem	l	63
Využiteľné množstvo teplej vody (bez dobíjania ²⁾) teplota v zásobníku 60 °C a		
45 °C teplota výstupu teplej vody	l	76,5
40 °C teplota výstupu teplej vody	l	89,2
Max. objemový prietok	l/min	10
Maximálna teplota teplej vody	°C	95
Max. prevádzkový tlak vody	bar	10
Min. vývod poistného ventilu (príslušenstvo)	DN	15

1) Ukazovateľ výkonu $N_L = 1$ podľa DIN 4708 pre 3,5 osoby, normálny typ vane a umývačku riadu. Teploty: Zásobník 60 °C, teplota výstupu teplej vody 45 °C a studenej vody 10 °C. Meranie s max. vykurovacím výkonom. Pri znížení vykurovacieho výkonu sa N_L zníži.

2) Tepelné straty pri distribúcii mimo zásobníka nie sú zohľadnené.

Tab. 72 Technické údaje

Trvalý výkon teplej vody

- Uvedené trvalé výkony sa vzťahujú na teplotu výstupu vykurovania 90 °C, teplotu výstupu TÜV 45 °C a teplotu privádzanej studenej vody 10 °C pri maximálnom nabíjacom výkone zásobníka. Nabíjaci výkon zásobníka kotla je min. taký aký je výkon vykurovacej plochy zásobníka.
- Redukcia uvedeného množstva vykurovacej vody alebo nabíjacieho výkonu zásobníka alebo teploty výstupu spôsobí zníženie trvalého výkonu ako aj výkonového ukazovateľa (N_L).

Namerané hodnoty snímača teploty zásobníka

Teplota zásobníka °C	Odpor snímača Ω 10 °K	Odpor snímača Ω 12 °K
20	12486	14772
26	9573	11500
32	7406	9043
38	5779	7174
44	4547	5730
50	3605	4608
56	2880	3723
62	2317	3032
68	1877	2488

Tab. 73 Namerané hodnoty snímača teploty zásobníka

2.8 Údaje o výrobku týkajúce sa spotreby energie

Nasledovné údaje o výrobku zodpovedajú požiadavkám nariadení EÚ č. 811/2013 a č. 812/2013 doplnujúcich smernicu 2010/30/EÚ.

Implementácia týchto smerníc s uvedením hodnôt ErP umožňuje výrobcom používať značku "CE".

Číslo výrobku	Typ výrobku	Objem zásobníka (V)	Strata pri udržiavaní tepla (S)	Trieda energetickej účinnosti prípravy teplej vody
7735501706	H65.2WC	63,0l	51,0 W	C

Tab. 74 Údaje o výrobku týkajúce sa spotreby energie

3 Predpisy

Dodržiňte nasledovné smernice a normy:

- Miestne predpisy
- **EnEG** (v Nemecku)
- **EnEV** (v Nemecku)

Inštalácia a vybavenie vykurovacích zariadení a zariadení na prípravu teplej vody:

- **DIN a EN** normy
 - **DIN 4753-1** – Ohrievače vody ...; Požiadavky, označenie, vybavenie a skúška
 - **DIN 4753-3** – Ohrievače vody ...; Protikorózna ochrana častí na strane vody smaltovaním; požiadavky a skúška (produktová norma)
 - **DIN 4753-7** – Ohrievače pitnej vody, nádoby s objemom do 1000 l, požiadavky týkajúce sa výroby, tepelnej izolácie a ochrany proti korózii
 - **DIN EN 12897** – Dodávka vody - Ustanovenie týkajúce sa ... zásobníkov na ohrev vody (produktová norma)
 - **DIN 1988-100** – Technické pravidlá pre inštalácie zariadení s pitnou vodou
 - **DIN EN 1717** – Ochrana pitnej vody pred znečistením ...
 - **DIN EN 806-5** – Technické pravidlá pre inštalácie zariadení s pitnou vodou
 - **DIN 4708** – Centrálna zariadenia na ohrev vody
- **DVGW**
 - Pracovný list W 551 – Zariadenia na ohrev a distribúciu pitnej vody; Technické opatrenia na znižovanie rastu legionel v nových zariadeniach; ...
 - Pracovný list W 553 – Dimenzovanie cirkulačných systémov ...

Údaje o výrobku týkajúce sa spotreby energie

- **Nariadenie EÚ a smernice**
 - **Smernica 2010/30/EÚ**
 - **Nariadenie EÚ 811/2013 a 812/2013**

4 Preprava



VAROVANIE:

Nebezpečenstvo poranenia spôsobené nosením ťažkých bremien a ich neodborným zaistením počas prepravy!

- ▶ Používajte vhodné prepravné prostriedky.
 - ▶ Zaisťujte zásobník proti pádu.
-
- ▶ Zabalený zásobník prepravte pomocou vrecového vozíka s napínacím pásom (→ obr. 18, str. 65).
- alebo-**
- ▶ Nezabalený zásobník prepravte pomocou prepravnej siete, chráňte pritom prípojky pred poškodením.

5 Montáž

5.1 Miestnosť inštalácie

UPOZORNENIE:

Poškodenie zariadenia v dôsledku nedostatočnej nosnosti steny alebo v dôsledku nevhodného podkladu!

- ▶ Zabezpečte, aby bola stena rovná a aby mala dostatočnú nosnosť.
- ▶ Zabezpečte vhodný montážny materiál.

- ▶ Zásobník namontujte v suchej miestnosti zabezpečenej proti mrazu.
- ▶ Dodržte min. odstupy v miestnosti inštalácie (→ obr. 18, str. 65).

5.2 Inštalácia



Zásobník je možné nainštalovať vedľa vykurovacieho kotla alebo nad vykurovací kotol. Pre každú z týchto možností montáže existuje vhodné pripojovacie príslušenstvo.

5.2.1 Prípojky zásobníka

Zabránenie tepelným stratám v dôsledku samocirkulácie:

- ▶ Do všetkých okruhov zásobníka namontujte spätné ventily alebo spätné klapky s obmedzovačmi spätného toku.

-alebo-

- ▶ Potrubia vedte priamo na prípojkách zásobníka tak, aby nebola možná cirkulácia v rámci zariadenia.
- ▶ Pripojovacie potrubia namontujte bez pnutia.

Nepotrebné prípojky zásobníka

V závislosti od miesta montáže zásobníka voči vykurovaciemu kotlu je možné využiť buď horné alebo dolné prípojky zásobníka. Nepotrebné prípojky zásobníka je nutné upraviť.

Montáž vedľa vykurovacieho kotla (→ obr. 20/ 21, str. 65/ 65)

- ▶ Horná strana zásobníka: Na nevyužitých pripojovacích hrdlách namontujte krytky [1].
- ▶ Spodná strana zásobníka: Zasuňte ponornú trubicu [2] do prípojky teplej vody.

Montáž pod vykurovacím kotlom (→ obr. 22/ 23, str. 66/ 66)

- ▶ Horná strana zásobníka: Skráťte ponornú trubicu [2] o 25 mm a zasuňte ju do prípojky studenej vody.
- ▶ Spodná strana zásobníka: Na nevyužitých pripojovacích hrdlách namontujte krytky [1]. Namontujte vypúšťací ventil na mieste inštalácie.

5.2.2 Zavesenie zásobníka**POZOR:****Nebezpečenstvo poranenia v dôsledku pádu zásobníka**

- ▶ Zásobník musia montovať 2 osoby.
- ▶ Uistite sa, že je kotol správne zavesený.

UPOZORNENIE:

- ▶ Pri montáži vykurovacieho kotla dodržujte pokyny uvedené v samostatnom návode na inštaláciu a údržbu.
- ▶ Zásobník namontujte na stenu pomocou uholníkového háku alebo závesného profilu.
- ▶ Pri montáži naplánujte dostatočný odstup medzi vykurovacím kotlom a zásobníkom.

5.2.3 Cirkulácia

Prípojka cirkulačného potrubia:

- ▶ Namontujte cirkulačné čerpadlo schválené pre použitie s pitnou vodou a spätný ventil.

Žiadna prípojka cirkulačného potrubia:

- ▶ Prípojku uzatvorte a zaizolujte.



Cirkulácia je povolená s ohľadom na straty spôsobené vychladnutím iba v prípade použitia cirkulačného čerpadla riadeného podľa času a/alebo teploty.

Dimenzovanie cirkulačných potrubí je treba určiť podľa DVGW pracovný list W 553. Dodržujte špeciálne zadanie podľa DVGW W 511:

- Pokles teploty max. 5 K



Pre jednoduché dodržanie max. poklesu teploty:

- ▶ Namontujte regulačný ventil s teplomerom.

5.2.4 Prípojka vykurovania

- ▶ Výmenník tepla pripojte pre prevádzku v súprúde, tzn. nezameňte prípojku výstupu a späťochy. Tým dosiahnete rovnomerné dobíjanie zásobníka v jeho hornej časti.
- ▶ Nabíjacie potrubie vyhotovte čo najkratšie a dobre ich izolujte. Zabráňte tak zbytočným stratám tlaku a vychladnutiu zásobníka v dôsledku cirkulácie v potrubíach a pod.

Zásobník je namontovaný v **rovnamej** výške ako vykurovací kotol:

- ▶ Naplňajte výmenník tepla dovedy, kým z neho nebude vytekať vykurovací voda, pričom ponechajte uvoľnenú krytku. Znova riadne uzatvorte krytku.
- ▶ Nie je potrebná samotiažna klapka.

Zásobník **nie je** namontovaný v rovnamej výške ako vykurovací kotol:

- ▶ V najvyššom bode medzi zásobníkom a kotlom naplánujte účinné odzdušňovanie (napr. odzdušňovaciu nádobu), aby ste tak predišli poruchám v dôsledku vniknutia vzduchu do zariadenia.

- ▶ Aby ste zabránili cirkulácii vplyvom pôsobenia samotiaže, namontujte do späťochy zásobníka spätnú klapku.

-alebo-

- ▶ Potrubia ved'te priamo do prípojok zásobníka tak, aby nebola možná samočinná cirkulácia.

5.2.5 Prípojka vody**UPOZORNENIE:****Škody v dôsledku kontaktnej korózie na prípojkách zásobníka!**

- ▶ V prípade medenej prípojky na strane pitnej vody: Použite pripojovaciu armatúru z mosadze alebo z červeného bronzu.
- ▶ Vytvorte prípojku studenej vody podľa DIN 1988-100, pričom použite vhodné jednotlivé armatúry alebo celú poistnú skupinu.
- ▶ Poistný ventil s typovou skúškou musí byť schopný vypustiť minimálne taký objemový prietok, ktorý je obmedzený nastaveným objemovým prietokom na vstupe studenej vody (→ kapitola 6.2, str. 60).
- ▶ Poistný ventil s typovou skúškou nastavte tak, aby zabránil prekročeniu povoleného prevádzkového tlaku v zásobníku.
- ▶ Výfukové potrubie poistného ventilu nechajte vyústiť prostredníctvom vypúšťacieho miesta do priestoru zabezpečeného proti mrazu tak, aby ho bolo možné bez problémov pozorovať. Vypúšťacie potrubie musí zodpovedať najmenej prierezu vývodu poistného ventilu.

UPOZORNENIE:**Škody spôsobené pretlakom!**

- ▶ V prípade použitia spätného ventilu: Namontujte poistný ventil medzi spätný ventil a prípojku zásobníka (studenej vody).
- ▶ Neuzatvárajte výfukové potrubie poistného ventilu.
- ▶ V blízkosti výfukového potrubia poistného ventilu namontujte výstražný štítok s nasledovným nápisom: "Počas rozkurovania môže z bezpečnostných dôvodov dochádzať k úniku vody z výfukového potrubia! Neuzatvárajte!"

Ak kľudový tlak zariadenia prekročí 80 % reakčného tlaku poistného ventilu:

- ▶ Predrad'te redukčný ventil.

Prípojka vody na spodnej strane zásobníka:

- ▶ Zasuňte ponornú trubicu do prípojky teplej vody.
- ▶ Do prípojky studenej vody zasuňte krátku ponornú trubicu.
- ▶ Do prívodu studenej vody namontujte vypúšťací kohút.

Prípojka vody na hornej strane zásobníka:

- ▶ Do prípojky studenej vody zasuňte dlhú ponornú trubicu.
- ▶ Krátku ponornú trubicu zasuňte do prípojky teplej vody.

5.2.6 Expanzná nádobu pitnej vody



Kvôli zabráneniu stratám vody cez poistný ventil je možné nainštalovať vhodnú expanznú nádobu pre pitnú vodu.

- Nainštalujte expanznú nádobu do potrubia studenej vody medzi zásobník a poistnú skupinu. Pritom musí cez expanznú nádobu pretekať pitná voda pri každom odbere vody.

Nasledovná tabuľka slúži ako orientačná pomôcka pre dimenzovanie expanznej nádoby. V prípade rôzneho užitočného objemu jednotlivých nádob môžu byť veľkosti odlišné. Údaje sa vzťahujú na teplotu v zásobníku 60 °C.

Typ zásobníka	Predbežný tlak v nádobe = tlak studenej vody	Veľkosť nádoby v litroch podľa reakčného tlaku poistného ventilu		
		6 bar	8 bar	10 bar
H65.2W	3 bar	8	8	-
	4 bar	12	8	8

Tab. 75 Orientačná pomôcka, expanzná nádobu

5.3 Elektrické pripojenie



NEBEZPEČENSTVO:

Nebezpečenstvo ohrozenia života v dôsledku zásahu elektrickým prúdom!

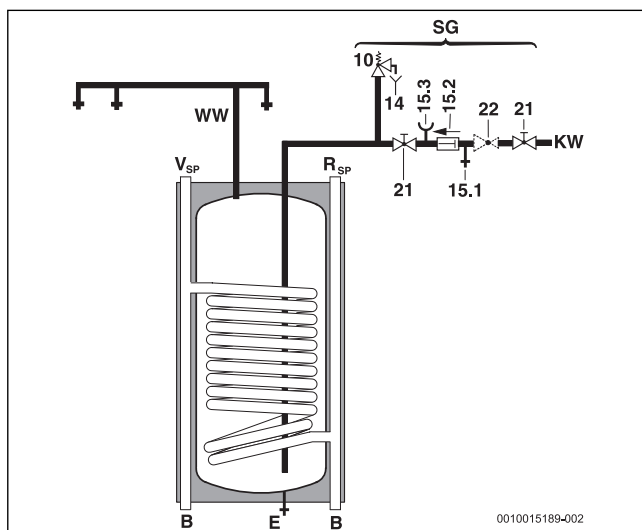
- Pred elektrickým pripojením prerušte elektrické napájanie (230 V AC) vykurovacieho zariadenia.

Podrobný popis elektrického pripojenia je uvedený v príslušnom návode na inštaláciu.

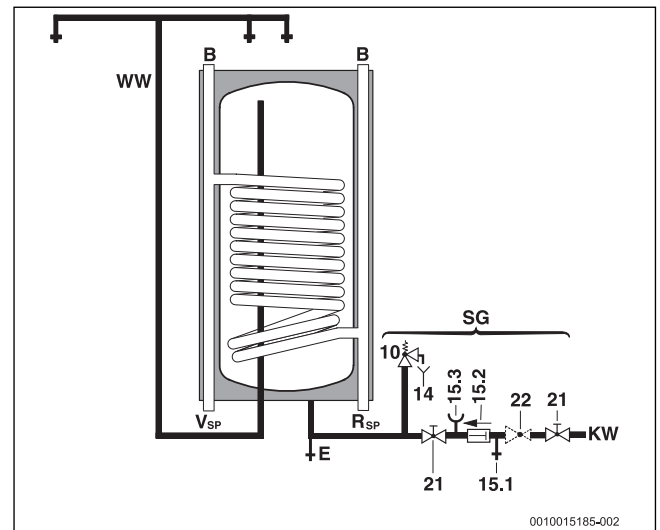
Pripojenie ku kotlu

- Pripojte zástrčku snímača teploty zásobníka ku kotlu (→ obr. 24, str. 66).

5.4 Anschluss Schema



Obr. 13 Trinkwasserseitiges Anschluss-Schema, unter dem Heizgerät



Obr. 14 Trinkwasserseitiges Anschluss-Schema, neben dem Heizgerät

- B Blindkappen
- E Entleerung
- KW Kaltwasseranschluss
- R_{SP} Speicherrücklauf
- SG Sicherheitsgruppe nach DIN 1988-100
- V_{SP} Speichervorlauf
- WW Warmwasseraustritt
- 10 Sicherheitsventil
- 14 Entwässerungsstelle
- 15.1 Prüfventil
- 15.2 Rückflussverhinderer
- 15.3 Manometerstutzen
- 20 Bauseitige Zirkulationspumpe
- 21 Absperrventil (bauseits)
- 22 Druckminderer (wenn erforderlich, Zubehör)

6 Uvedenie do prevádzky



NEBEZPEČENSTVO:

Poškodenie zásobníka v dôsledku pretlaku!

Kvôli pretlaku môže dôjsť k vzniku trhlin v smaltovanej vrstve podmienených pnutím.

- Neuzatvárajte vypúšťacie potrubie poistného ventilu.
- Pred pripojením zásobníka vykonajte skúšku tesnosti vodovodných potrubí.
- Kotel, konštrukčné skupiny a príslušenstvá uveďte do prevádzky podľa pokynov výrobcu a podľa technickej dokumentácie.

6.1 Uvedenie zásobníka do prevádzky

- Pred naplnením zásobníka: Potrubia a zásobník prepláchnite pitnou vodou.
- Naplňajte zásobník, pričom zároveň necháte otvorené odberné miesto teplej vody, kým z neho nezačne vytekať voda.
- Vykonajte skúšku tesnosti.



Skúšku tesnosti zásobníka vykonávajte výlučne pitnou vodou. Skúšobný tlak na strane teplej vody smie mať pretlak max. 10 bar.

Nastavenie teploty zásobníka

- Nastavte želanú teplotu zásobníka podľa návodu na obsluhu kotla.

Tepelná dezinfekcia

- V pravidelných intervaloch vykonávajte tepelnú dezinfekciu podľa návodu na obsluhu kotla.



VAROVANIE:

Nebezpečenstvo obarenia!

Horúca voda môže spôsobiť ťažké obarenia.

- Tepelnú dezinfekciu vykonávajte iba mimo bežnej doby prevádzky.
- Obyvateľov upozornite na nebezpečenstvo popálenia a kontrolujte priebeh tepelnej dezinfekcie alebo namontujte termostatický zmiešavač pitnej vody.

6.2 Obmedzenie objemového prietoku teplej vody

Kvôli maximálnemu využitiu kapacity zásobníka a zabráneniu skorému premiešaniu vody Vám odporúčame na mieste stavby vopred obmedziť prítok studenej vody do zásobníka na nasledovnú úroveň objemového prietoku:

Zásobník	Max. obmedzenie prietoku
H65.2W	8 l/min

Tab. 76 Obmedzenie objemového prietoku

6.3 Informovanie prevádzkovateľa



VAROVANIE:

Nebezpečenstvo obarenia na miestach odberu teplej vody!

Počas tepelnej dezinfekcie a v prípade nastavenia teploty teplej vody $\geq 60^\circ\text{C}$ hrozí nebezpečenstvo obarenia v miestach odberu teplej vody.

- Upozornite prevádzkovateľa na to, aby púšťal iba zmiešanú vodu.
- Vysvetlite mu spôsob činnosti a manipuláciu s vykurovacím zariadením a so zásobníkom a upozornite ho najmä na bezpečnostno-technické aspekty.
- Vysvetlite spôsob funkcie a skúšku poistného ventilu.
- Odovzdajte všetky priložené dokumenty prevádzkovateľovi.
- **Odporúčanie pre prevádzkovateľa:** Uzatvorte zmluvu o vykonávaní údržby a revízie so špecializovanou firmou s oprávnením. V predpísaných intervaloch vykonávajte údržbu a raz za rok revíziu zásobníka (→ tab. 77).

Upozornite prevádzkovateľa na nasledovné aspekty:

- Nastavenie teploty teplej vody.
 - Pri rozkurovaní môže z poistného ventilu vytekať voda.
 - Vypúšťacie potrubie poistného ventilu nechávajte vždy otvorené.
 - Dodržujte intervaly údržby (→ tab. 77).
 - **V prípade nebezpečenstva mrazu a krátkodobej neprítomnosti prevádzkovateľa:** Nechajte vykurovacie zariadenie v prevádzke a nastavte najnižšiu teplotu teplej vody.

7 Odstavenie z prevádzky

- Vypnite regulátor teploty v regulátore.



VAROVANIE:

Nebezpečenstvo obarenia horúcou vodou!

Horúca voda môže spôsobiť ťažké obarenia.

- Nechajte zásobník dostatočne vychladnúť.

- Vypustite zásobník.
- Odstavte z prevádzky všetky konštrukčné skupiny a príslušenstvo vykurovacieho zariadenia v súlade s pokynmi výrobcu uvedenými v technickej dokumentácii.
- Zatvorte uzatváracie ventily.
- Vypustite tlak z výmenníka tepla.
- V prípade nebezpečenstva mrazu a odstávky zariadenia úplne vypustite výmenník tepla, aj spodnú časť zásobníka.

Aby ste zabránili korózii:

- Nechajte otvorený revízny otvor, aby mohol vnútorný priestor riadne vyschnúť.

8 Ochrana životného prostredia/likvidácia odpadu

Ochrana životného prostredia je základným princípom skupiny Bosch. Kvalita výrobkov, hospodárnosť a ochrana životného prostredia sú pre nás rovnako dôležité ciele. Prísne dodržiavame zákony a predpisy o ochrane životného prostredia.

Kvôli ochrane životného prostredia používame najlepšiu možnú techniku a materiály, pričom zohľadňujeme hospodárnosť zariadení.

Balenie

Čo sa týka balenia, v jednotlivých krajinách sa zúčastňujeme na systémoch opätovného zhodnocovania odpadov, ktoré zaisťujú optimálnu recykláciu. Všetky použité obalové materiály sú ekologické a recyklovateľné.

Staré zariadenie

Staré zariadenia obsahujú materiály, ktoré je možné recyklovať. Konštrukčné skupiny sa ľahko oddeľujú. Plasty sú označené. Preto sa dajú rôzne konštrukčné skupiny roztriediť a recyklovať alebo zlikvidovať.

9 Revízia a údržba



VAROVANIE:

Nebezpečenstvo obarenia horúcou vodou!

Horúca voda môže spôsobiť ťažké obarenia.

- Nechajte zásobník dostatočne vychladnúť.

- Pred vykonaním každej údržby nechajte zásobník vychladnúť.
- V stanovených intervaloch vykonávajte čistenie a údržbu zariadenia.
- Poruchy ihneď odstráňte.
- Používajte iba originálne náhradné diely!

9.1 Revízia

Podľa DIN EN 806-5 je treba vykonať revíziu/kontrolu zásobníkov každé 2 mesiace. Pritom je treba kontrolovať nastavenú teplotu a porovnať ju so skutočnou teplotou zohriatej vody.

9.2 Údržba

Podľa DIN EN 806-5, príloha A, tab. A1, riadok 42 je treba raz za rok vykonať údržbu. Jej súčasťou je vykonanie nasledovných prác:

- Kontrola funkcie poistného ventilu
- Skúška tesnosti všetkých prípojok
- Čistenie zásobníka
- Kontrola anódy

9.3 Intervaly údržby

Údržbu je treba vykonávať v závislosti od prietoku, prevádzkovej teploty a tvrdosti vody (→ tab. 77). Na základe našich dlhoročných skúseností preto odporúčame zvoliť intervaly údržby podľa tab. 77.

V dôsledku používania pitnej vody obsahujúcej chlór sa skracujú intervaly údržby.

Informácie o kvalite vody si môžete vyžiadať od miestnej vodárenskej spoločnosti.

V závislosti od zloženia vody majú zmysel odchýlky od uvedených referenčných hodnôt.

Tvrdosť vody [°dH]	3...8,4	8,5...14	> 14
Koncentrácia uhličitanu vápenatého [mol/m ³]	0,6...1,5	1,6...2,5	> 2,5
Teploty	Počet mesiacov		
V prípade normálneho prietoku (< objem zásobníka/24 h)			
< 60 °C	24	21	15
60...70 °C	21	18	12
> 70 °C	15	12	6
V prípade zvýšeného prietoku (> objem zásobníka/24 h)			
< 60 °C	21	18	12
60...70 °C	18	15	9
> 70 °C	12	9	6

Tab. 77 Intervaly údržby v mesiacoch

9.4 Údržbové práce

9.4.1 Horčíková anóda

Horčíková anóda zabezpečuje minimálnu ochranu v prípade možných chybných miest v smaltovanej vrstve DIN 4753.

Odporúčame vykonať prvotnú skúšku po prvom roku po uvedení zariadenia do prevádzky.

UPOZORNENIE:

Škody v dôsledku korózie!

Nedostatočná starostlivosť o anódu môže viesť k predčasným poškodeniam vplyvom korózie.

- ▶ V závislosti od kvality miestnej vody dajte skontrolovať anódu raz za rok alebo každé dva roky a v prípade potreby ju vymeňte.

Kontrola anódy

(→ obr. 25, str. 66)

- ▶ Demontujte prepojovací kábel medzi anódou a zásobníkom.
- ▶ Medzi komponenty zapojte do série ampérmeter (merací rozsah mA). **Nameraný prúd nesmie byť pri naplnenom zásobníku nižší ako 0,3 mA.**
- ▶ V prípade nedostatočného prietoku a silného opotrebovania anódy: Anódu ihneď vymeňte.

Montáž novej anódy

- ▶ Nainštalujte anódu tak, aby bola izolovaná.
- ▶ Elektricky vodivé spojenie medzi anódou a zásobníkom vytvorte pomocou prepojovacieho kábla.

9.4.2 Vypúšťanie

- ▶ Pred čistením a opravou odpojte zásobník od elektrickej siete a vypustite ho.
- ▶ Vypustite výmenník tepla.
V prípade potreby vyfúkajte spodné vinutia.

9.4.3 Odstránenie vodného kameňa a čistenie



Aby ste zvýšili účinok čistenia, zohrejte výmenník tepla skôr ako ho vystriekate vodou. V dôsledku pôsobenia efektu tepelného šoku sa lepšie uvoľnia usadeniny (napr. usadeniny vodného kameňa).

- ▶ Odpojte zásobník od siete pitnej vody.
- ▶ Zatvorte uzatváracie ventily a v prípade použitia elektrickej vykurovacej vložky túto odpojte od elektrickej siete
- ▶ Vypustite zásobník.
- ▶ Otvorte revízny otvor na zásobníku.
- ▶ Skontrolujte, či nie je znečistený vnútorný priestor zásobníka.

-alebo-

▶ V prípade vody s nízkym obsahom vápnika:

Pravidelne kontrolujte nádobu a odstraňujte z nej usadeniny vodného kameňa.

-alebo-

▶ V prípade vody s vysokým obsahom vápnika alebo silne znečistenej vody:

Chemickým čistením pravidelne čistite zásobník od usadenín vodného kameňa (napr. vhodným prostriedkom na uvoľňovanie vodného kameňa na báze kyseliny citrónovej).

- ▶ Vystriekajte zásobník vodou.
- ▶ Zvyšky odstráňte pomocou vysávača na mokré/suché vysávanie s plastovou sacou trubicou.
- ▶ Do revízneho otvoru vložte nové tesnenie.

9.4.4 Opätovné uvedenie do prevádzky

- ▶ Po vyčistení alebo vykonaní opravy zásobník dôkladne prepláchnite.
- ▶ Odvzdušnite vedenia vykurovacej a pitnej vody.

9.5 Skúška funkcie

UPOZORNENIE:

Škody v dôsledku pretlaku!

Poistný ventil, ktorý nepracuje bezchybne, môže spôsobiť poškodenie zariadenia v dôsledku pretlaku!

- ▶ Skontrolujte funkciu poistného ventilu a viackrát prepláchnite zariadenie.
- ▶ Neuzatvárajte výfukové potrubie poistného ventilu.

10 Poruchy

Upchaté prípojky

V spojení s inštaláciou medených potrubí môže dochádzať k nepriaznivým podmienkam v dôsledku elektrochemického pôsobenia medzi horčíkovou anódou a materiálom, z ktorého sú vyrobené potrubia, a k upchatiu prípojok.

- ▶ Použitím izolačných šróbení zabezpečte elektrické oddelenie prípojok od nainštalovaných medených potrubí

Zapáchanie a tmavé zafarbenie zohriatej vody

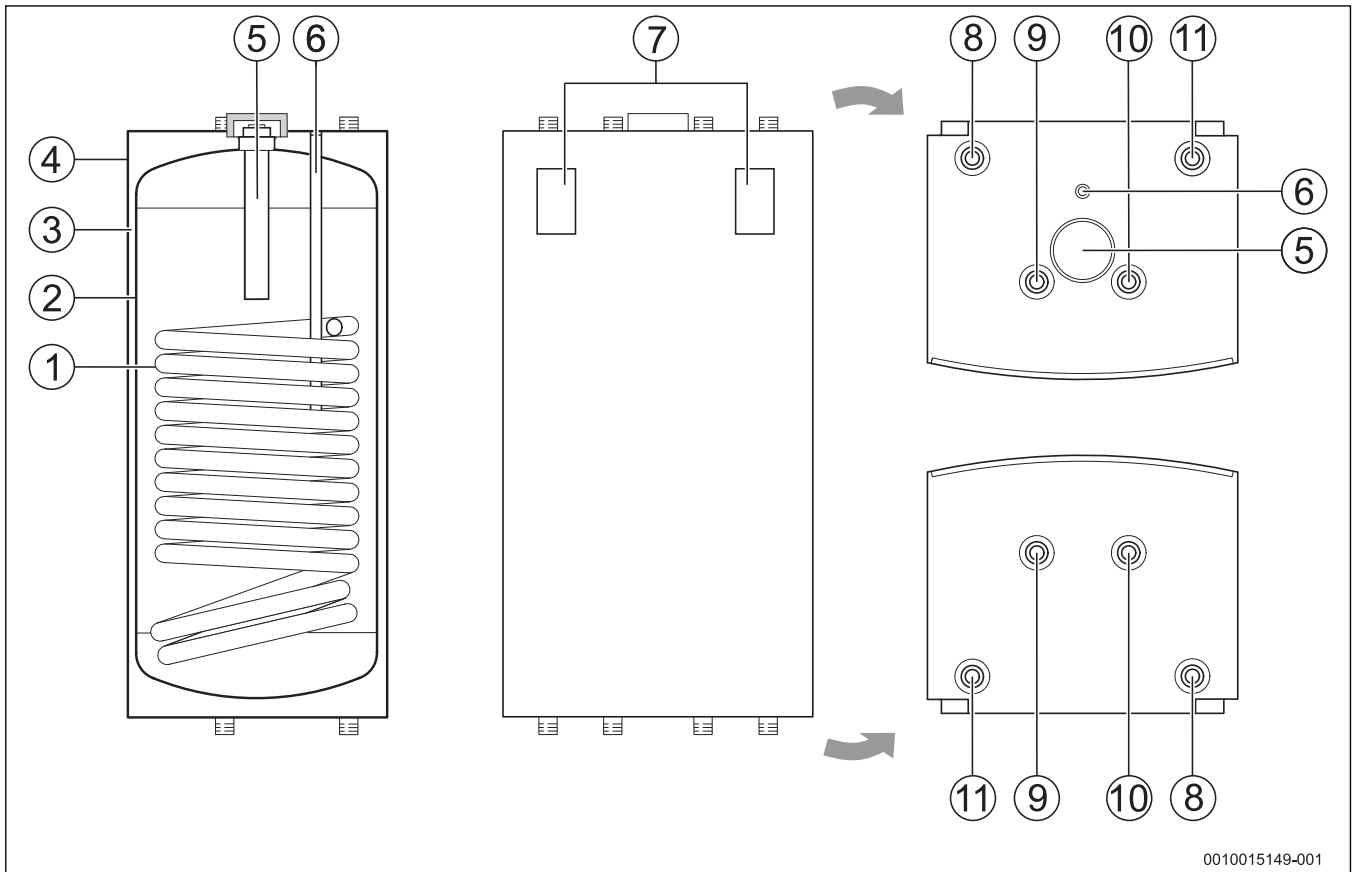
Spravidla sa v takomto prípade jedná o tvorbu sírovodíka v dôsledku pôsobenia baktérií redukujúcich obsah síranov. Baktérie sa vyskytujú vo vode s veľmi nízkym obsahom kyslíka, uvoľňujú kyslík zo zvyšku síranov (SO^4) a produkujú zápachajúci sírovodík.

- ▶ Vyčistíte nádobu, vymeňte anódu a zariadenie prevádzkujte pri ≥ 60 °C.
- ▶ Ak tieto opatrenia nezabezpečia trvalú pomoc: Vymeňte anódu za anódu na cudzí prúd. Náklady na prestavbu nesie užívateľ.

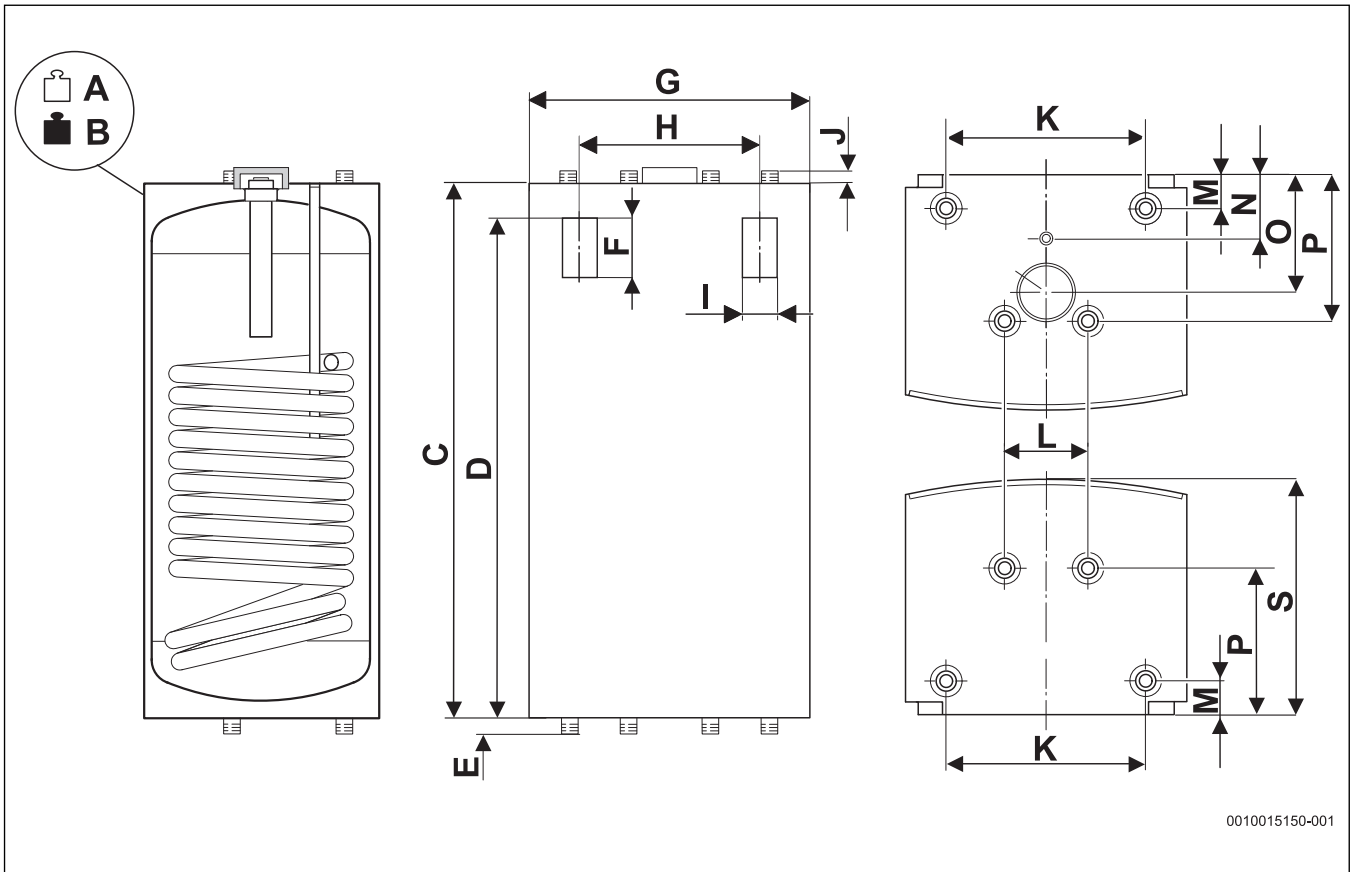
Reakcia bezpečnostného obmedzovača teploty

Ak bezpečnostný obmedzovač teploty namontovaný v kotle opakovane zareaguje:

- ▶ Informujte servisného technika.



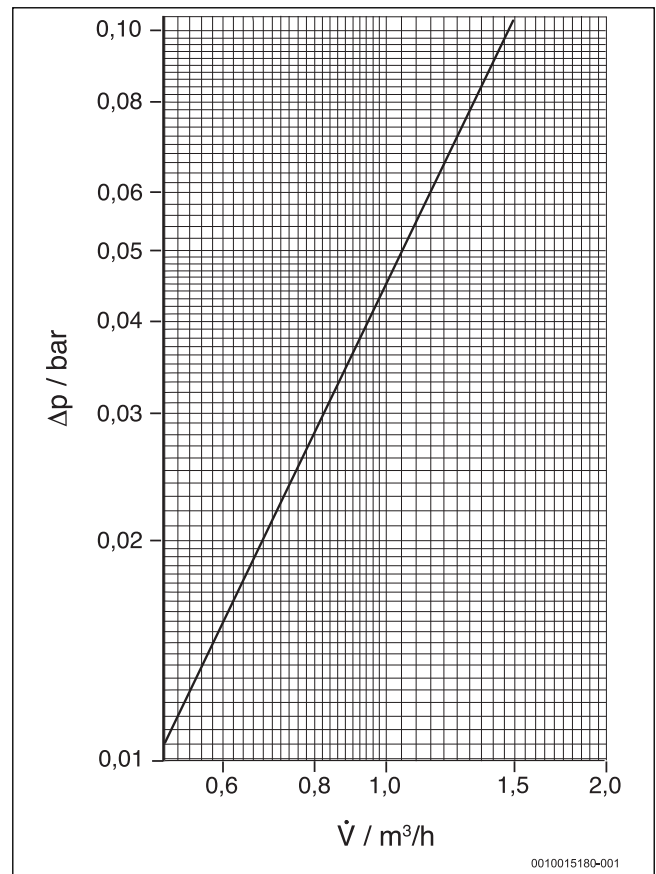
0010015149-001



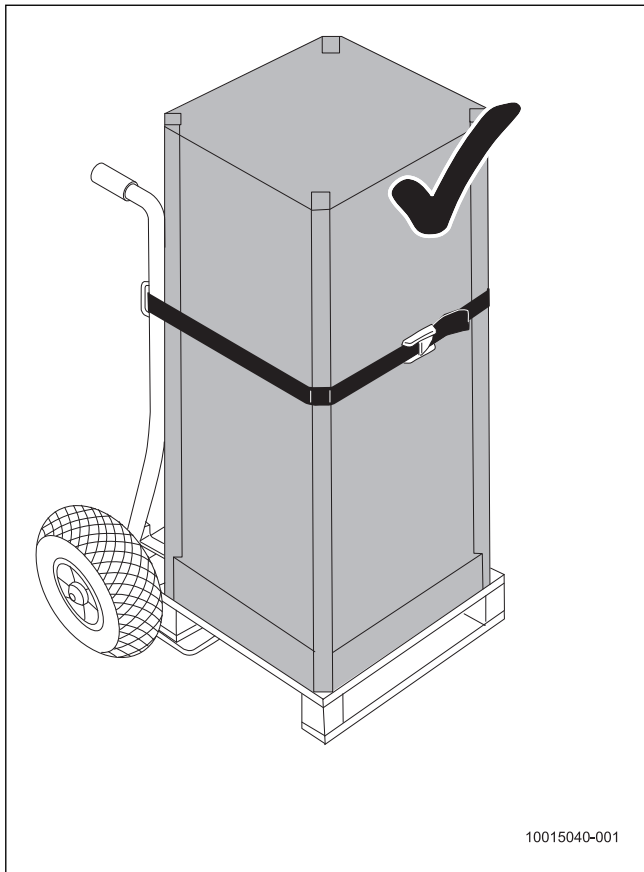
16

		H65.2W
A	kg	47
B	kg	112
C	mm	840
D	mm	808
E	mm	24,5
F	mm	90
G	mm	440
H	mm	318
I	mm	50
J	mm	20
K	mm	314
L	mm	130
M	mm	53
N	mm	100
O	mm	185
P	mm	230
S	mm	370

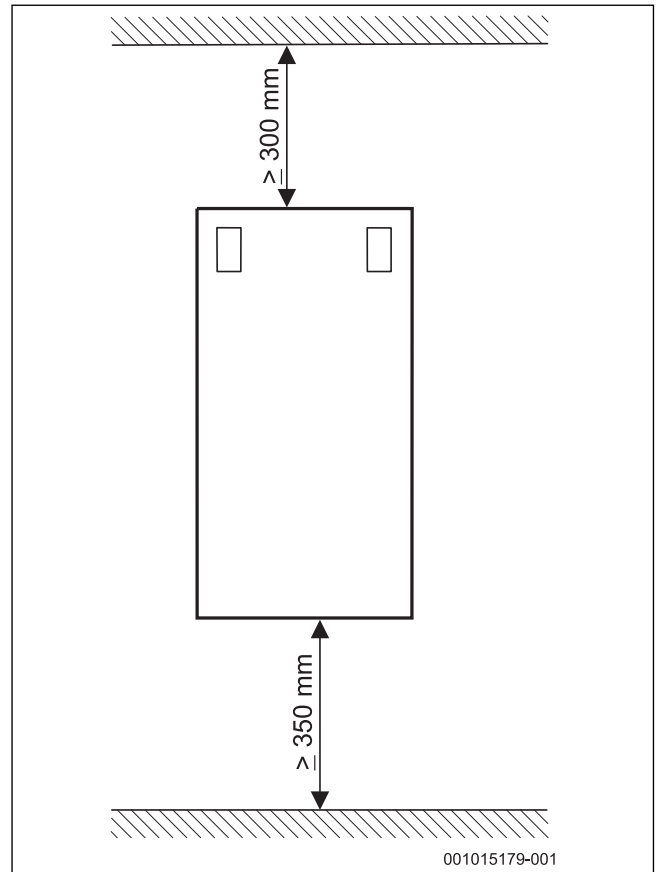
78



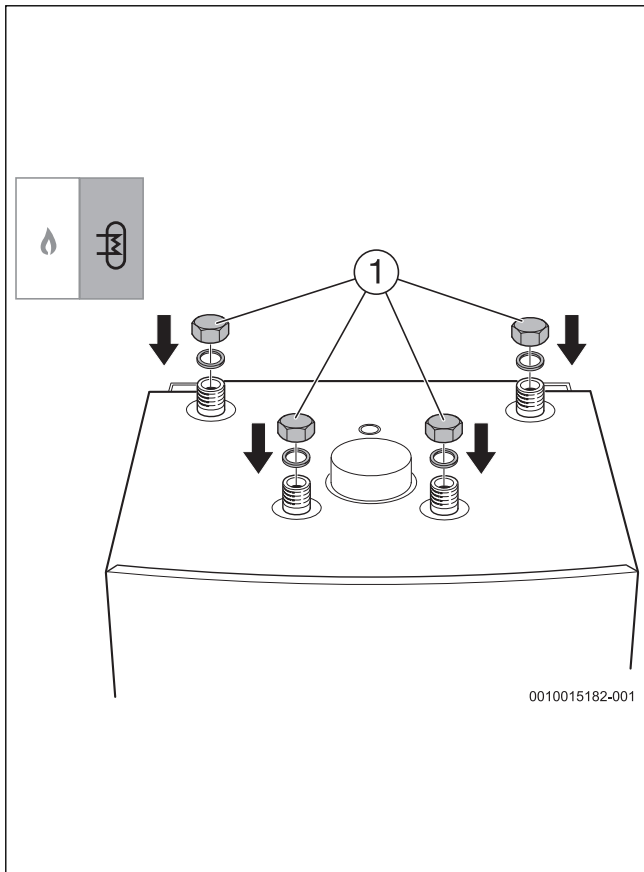
17



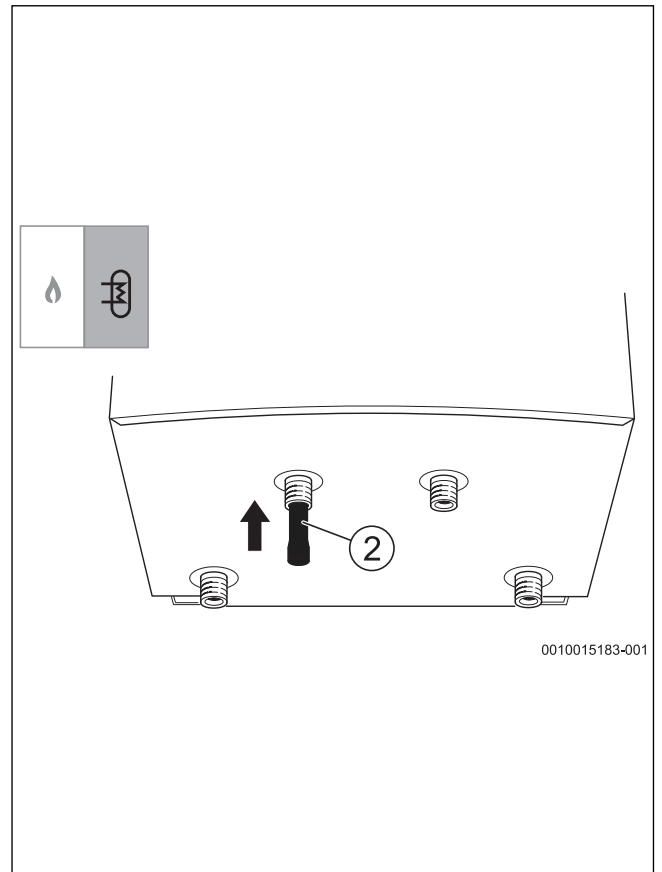
18



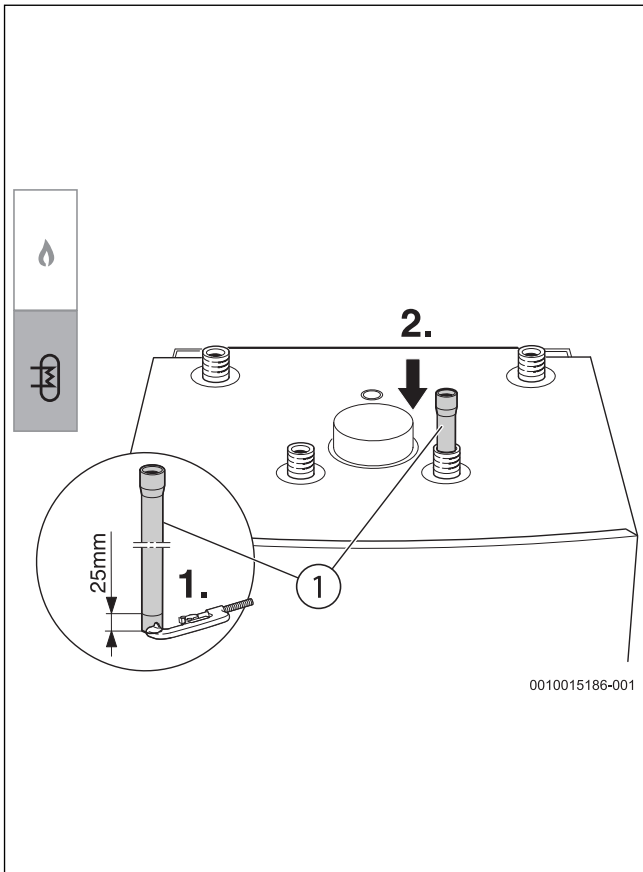
19



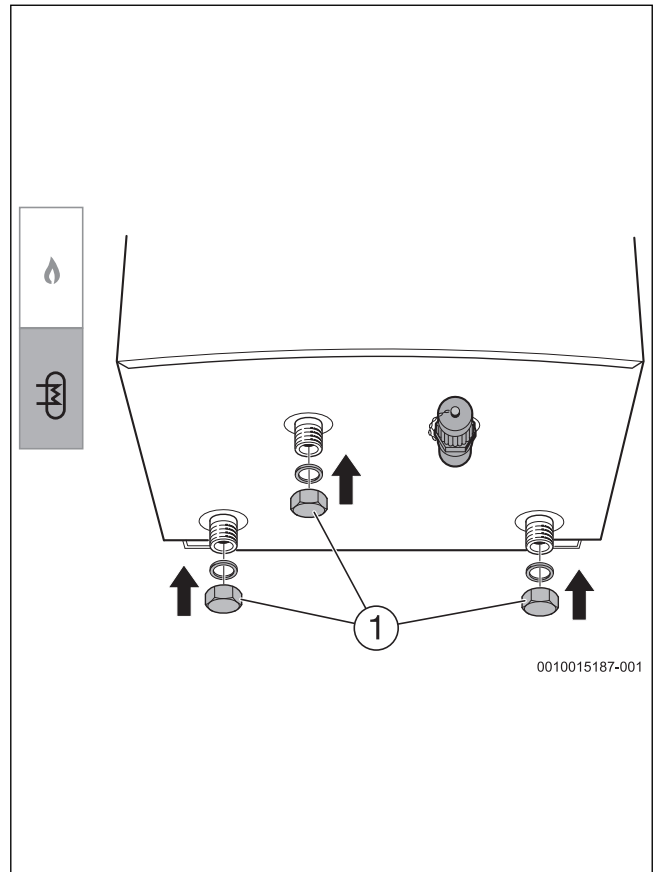
20



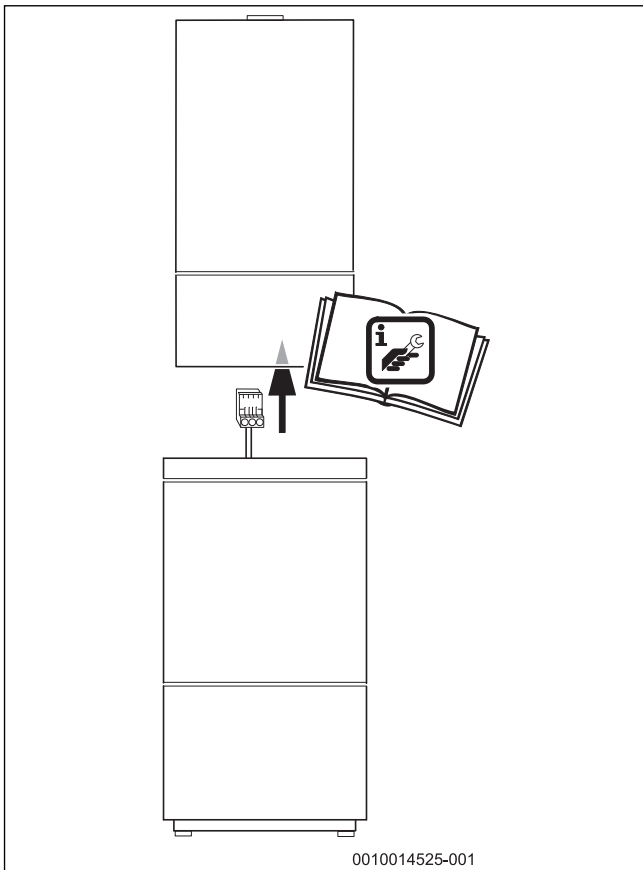
21



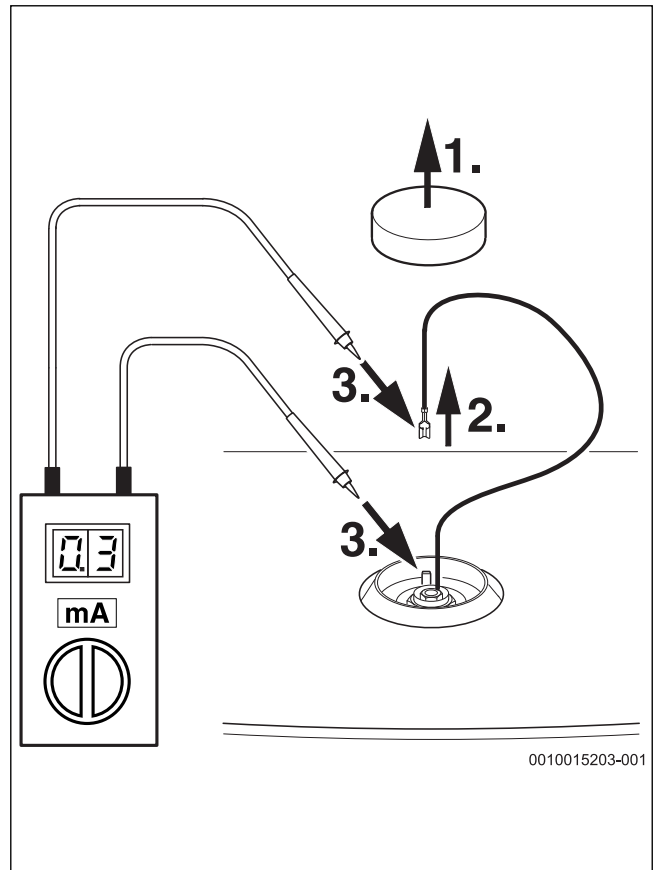
22



23



24



25



Buderus

Bosch Thermotechnik GmbH
Sophienstrasse 30-32
D-35576 Wetzlar

www.bosch-thermotechnology.com